

# 電磁弁F10・F15シリーズ リニューアルのお知らせ

この度弊社では、発売以来ご好評をいただいております電磁弁F10・F15シリーズをリニューアルさせていただきました（電磁弁F18シリーズにつきましては変更はございません）。

新形ソレノイドの採用により、低ワット、全長の短縮化を行ない、さらにF形マニホールド、シリアル伝送対応マニホールドを小形化しました。

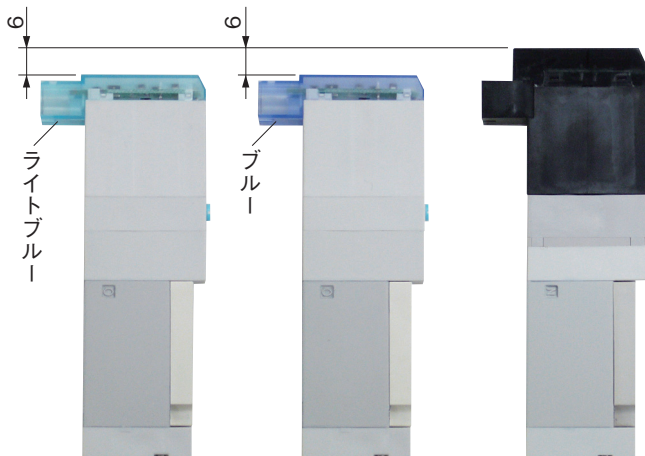
何卒十分なご理解をいただき、今後ともますますのご用命を賜りますよう、よろしくお願い申し上げます。

## ■変更内容

### ●バルブ単体

●取付け、配線関係の100%互換を維持しつつ、全長6mmの小形化と大幅な省電力化を実現しました。

#### Lタイププラグコネクタの場合

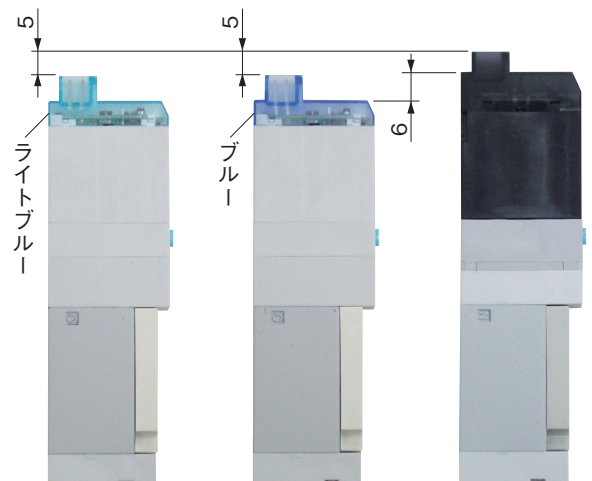


**新形**  
低電流タイプ  
0.1W

**新形**  
標準タイプ  
0.4W

**旧形**  
標準タイプ  
0.9W

#### Sタイププラグコネクタの場合



**新形**  
低電流タイプ  
0.1W

**新形**  
標準タイプ  
0.4W

**旧形**  
標準タイプ  
0.9W

※写真はF10シリーズです（F15シリーズも同様です）。

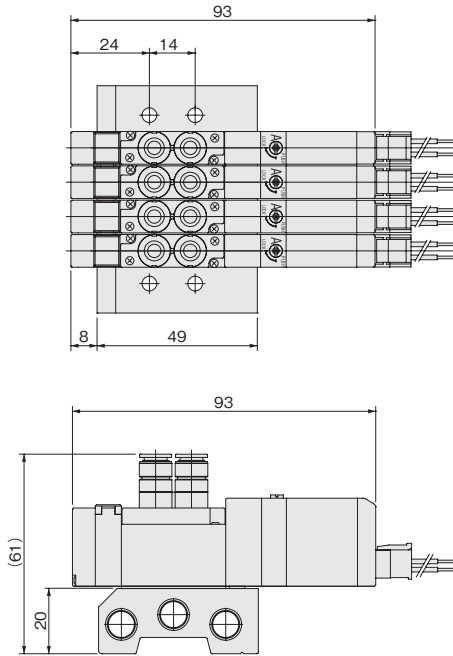
- コイル基板に高速化回路を採用し、OFF応答性の高速化を実現しました。
- 新設計のA、B独立コイルにより、タンデム3ポート弁のオプション化を実現しました。

● 一体形マニホールド

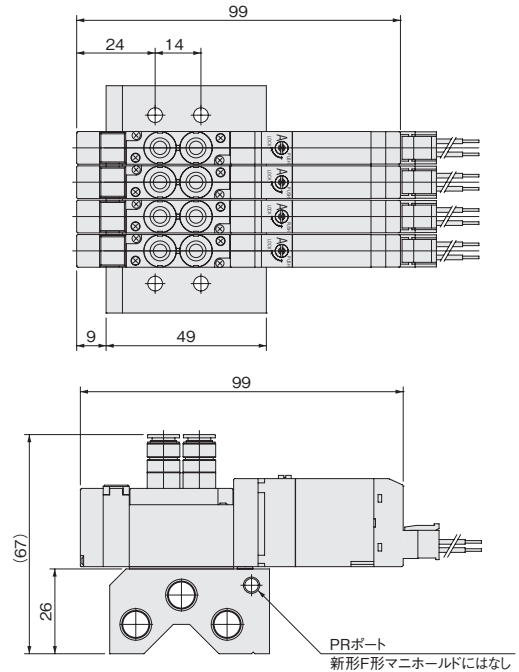
● F形マニホールドの小形化およびPRポートの廃止〔5 (R1) ポートへ集合〕。

■ F10シリーズの場合 (参考)

新形 F形マニホールド

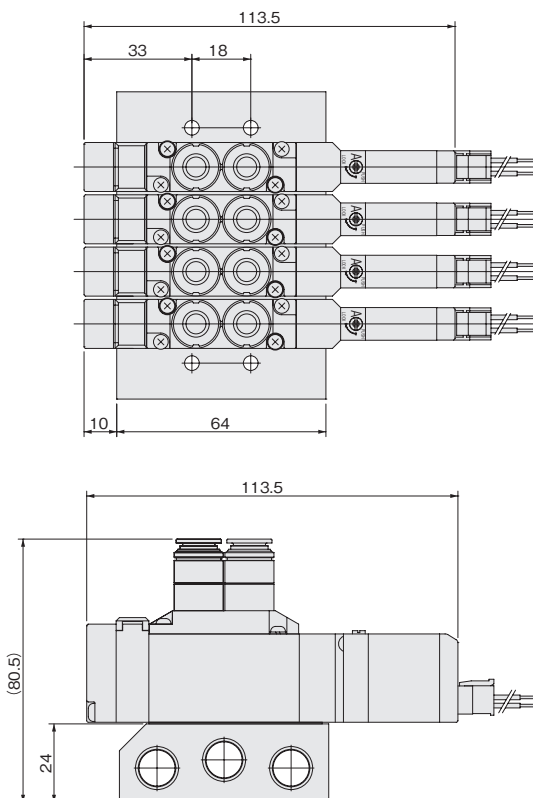


旧形 F形マニホールド

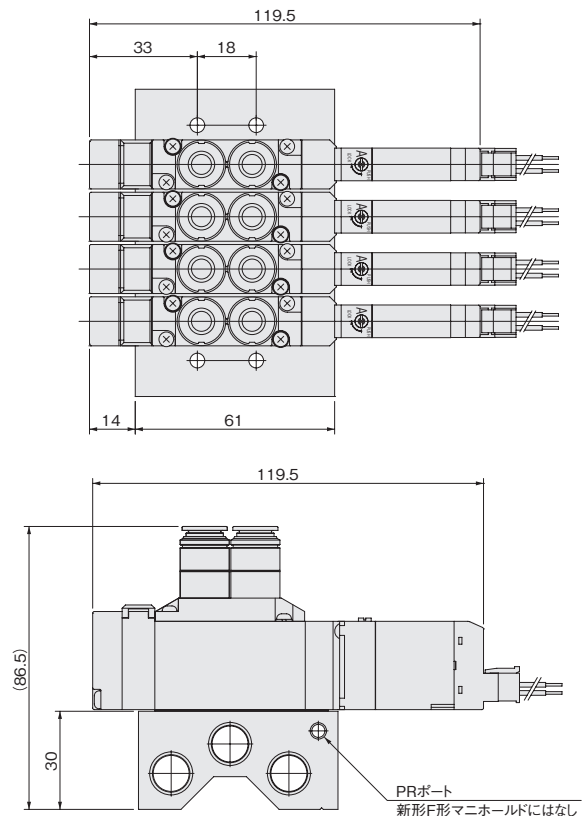


■ F15シリーズの場合 (参考)

新形 F形マニホールド



旧形 F形マニホールド

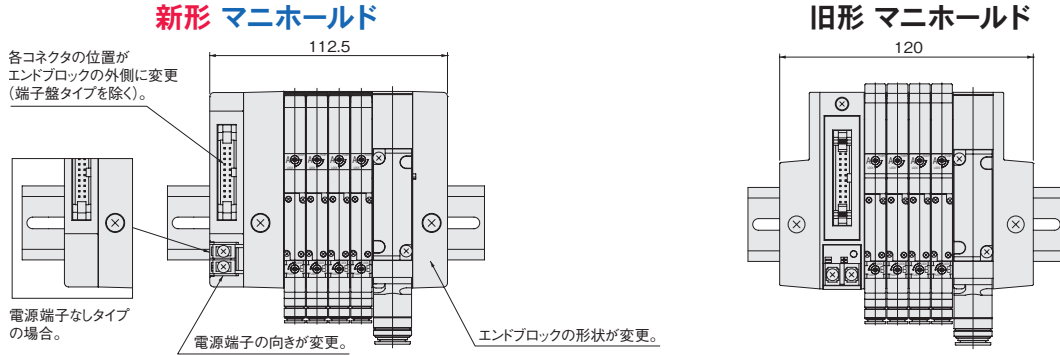


- A形マニホールド、F形マニホールドの両方に背圧防止弁をオプション設定しました。
- サンドイッチタイプのストップ弁をオプション設定しました。

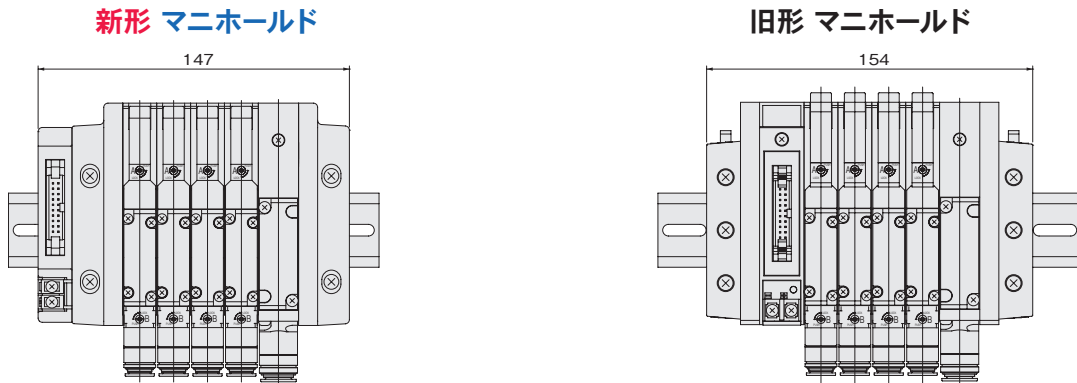
## ●分割形マニホールド/シリアル伝送対応マニホールド

- バルブの小形化により、コイル部分をフラットにしました。
- フラットケーブル、D-subコネクタの上向き、横向きの選択、組換えが可能になりました。
- 電源端子なしタイプをオプション設定しました（標準は電源端子付）。
- シリアル伝送部の小形化とマニホールドとの一体化を実現しました（一部の機種はフラットケーブルによる接続）。
- 背圧防止弁をオプション設定しました。
- バルブベースアセンブリのフタの色がライトブルーからアイボリーに変わりました（新旧識別用 12ページ参照）。

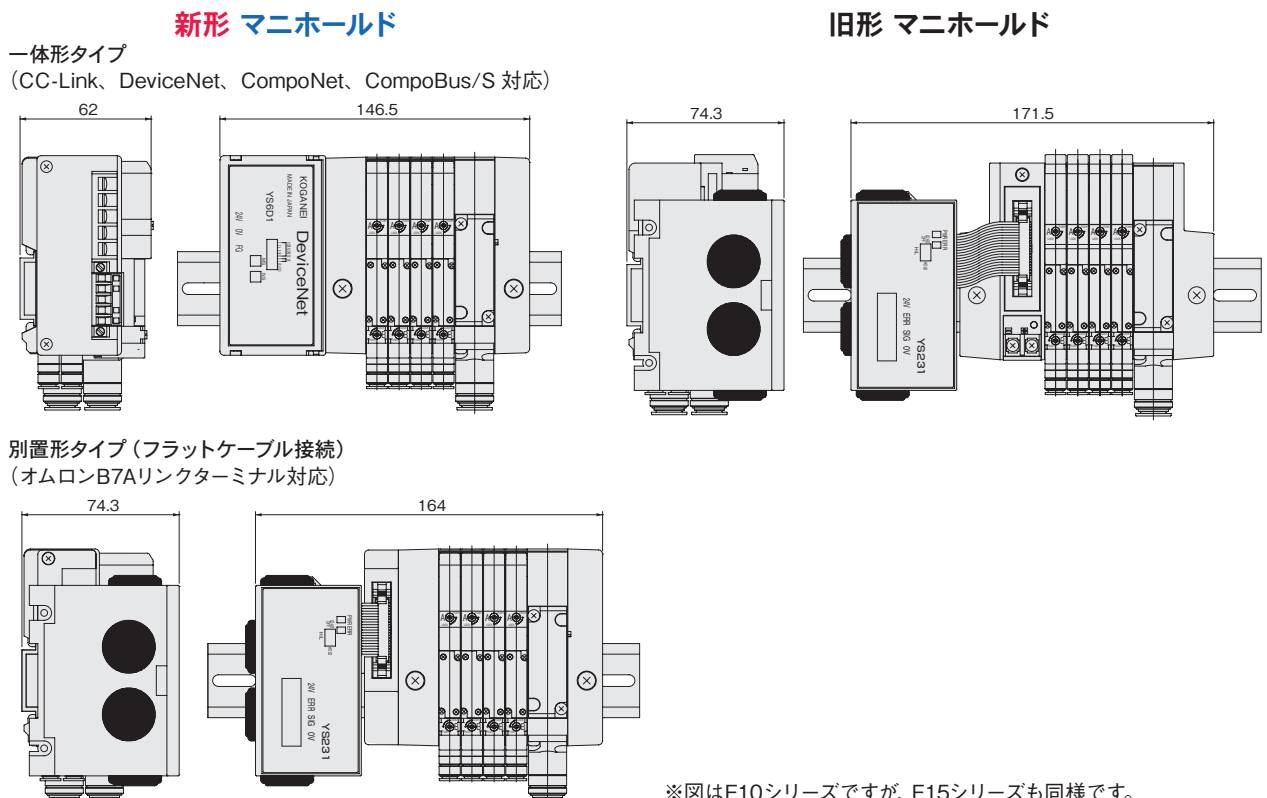
### ■F10シリーズ分割形マニホールド・プラグインタイプの場合（参考）



### ■F15シリーズ分割形マニホールド・プラグインタイプの場合（参考）



### ■F10シリーズシリアル伝送対応マニホールドの場合（参考）

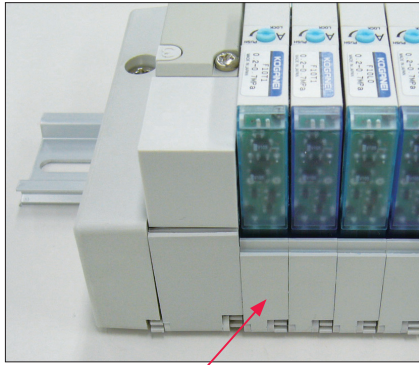


※図はF10シリーズですが、F15シリーズも同様です。

# 電磁弁 F10・F15 シリーズ リニューアルのお知らせ

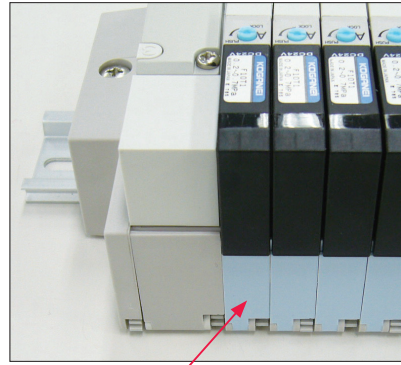
## ■参考写真 バルブベースアセンブリ (写真はF10シリーズ)

**新形 マニホールド**



フタの色：アイボリー

**旧形 マニホールド**



フタの色：ライトブルー

## ●その他

### 1. 一体形マニホールド〈アルミマニホールド〉のガスケットの変更について

背圧防止弁のオプション化に伴い、ガスケットの形状が変更になりました。

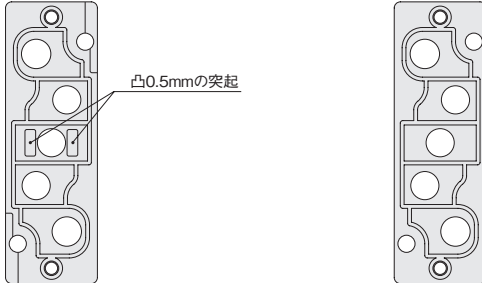
旧形マニホールドに新形ガスケットを装着して使用することはできませんのでご注意ください。

搭載バルブを交換する際、旧形マニホールドでガスケットの交換が必要な場合には旧形ガスケットをご注文ください。

(F10シリーズ用旧形ガスケットの形式：**Q-F10Z-GS1**、F15シリーズ用旧形ガスケットの形式：**Q-F15Z-GS1**)

**新形 マニホールド用**

**旧形 マニホールド用**



凸0.5mmの突起

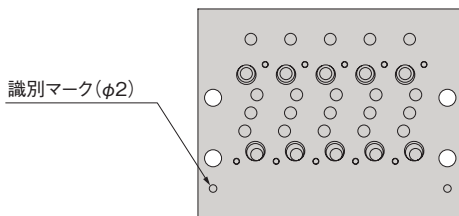
搭載バルブ	ガスケット新旧	新形マニホールド	旧形マニホールド
新形バルブ	新形ガスケット	○	×
	旧形ガスケット	×	○
旧形バルブ	新形ガスケット	○	×
	旧形ガスケット	×	○

注：分割形マニホールド、シリアル伝送対応マニホールドについては、ガスケットの変更はありません。

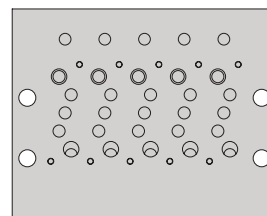
### 2. 一体形マニホールドA形、PCボードマニホールドA形、F形の新旧識別について

**新形 マニホールド**

**旧形 マニホールド**



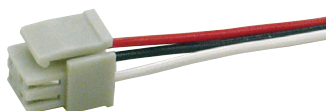
識別マーク(φ2)



### 3. コネクタ関係

**新形 コネクタ (グレー)**

**旧形 コネクタ (ブラック)**



形状の変更はありません。

