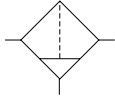




表示記号

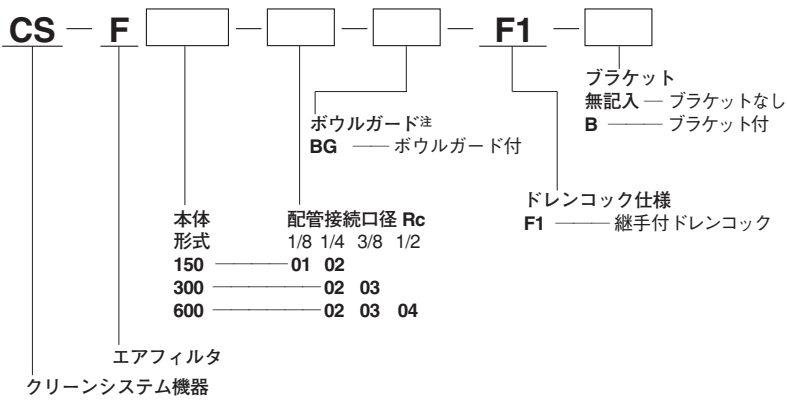


仕様

項目	形式	CS-F150	CS-F300	CS-F600
使用流体		空気		
配管接続口径	Rc	1/8、1/4	1/4、3/8	1/4、3/8、1/2
ろ過度	μm	5		
最高使用圧力	MPa [kgf/cm ²]	0.93 [9.5]		
保証耐圧力	MPa [kgf/cm ²]	1.47 [15.0]		
使用温度範囲 (霧困気または使用流体)	°C	5~60		
ドレン貯容量	cc	15	55	90
質量	kg	標準	0.14 (0.15) 注	0.33
				0.38
材質	本体	アルミダイカスト	亜鉛ダイカスト	アルミダイカスト
	ボウル	ポリカーボネート		
標準装備品		プッシュ式継手付 ドレンコック	スクリュー式継手付ドレンコック、 ボウルガード	

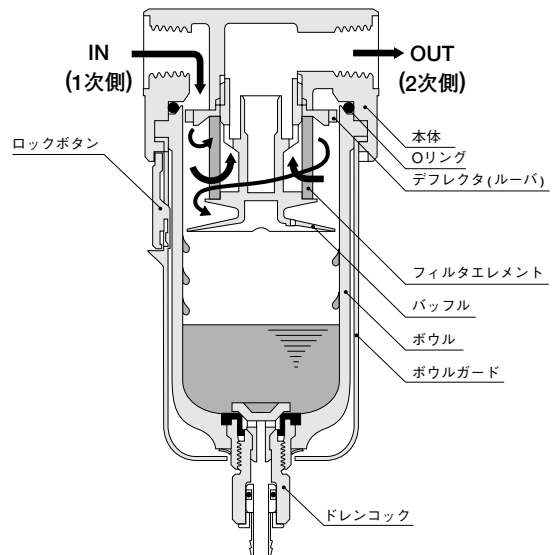
注：() はボウルガード付の質量です。

注文記号



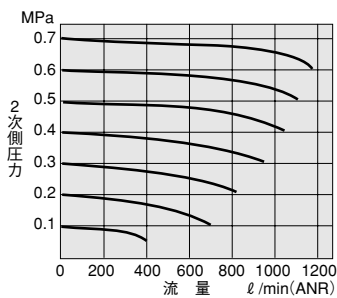
注：CS-FR150のみ-BGを記入してください。
CS-FR300, 600の場合は標準装備のため記入不要です。

内部構造と各部名称

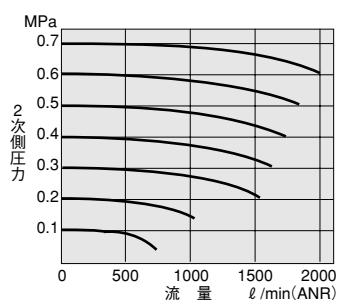


流量特性

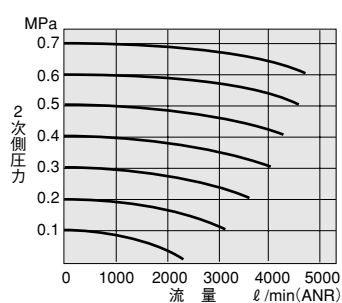
● CS-F150



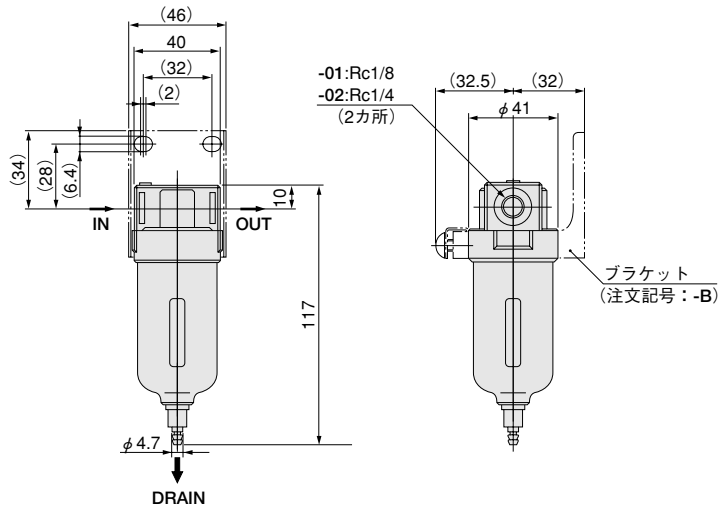
● CS-F300



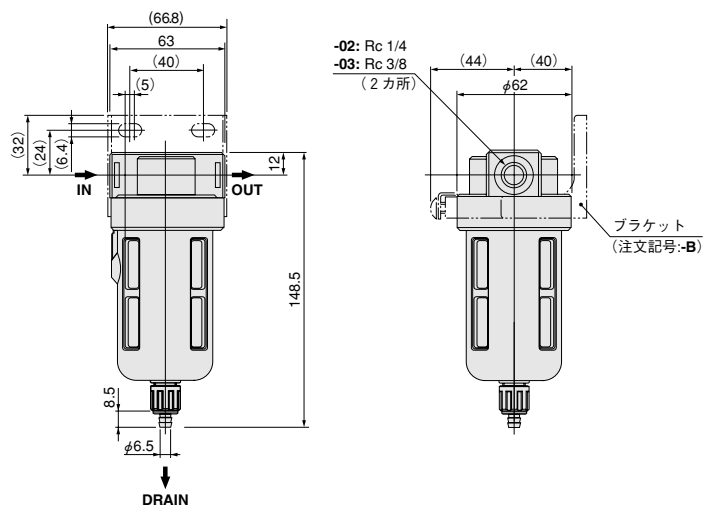
● CS-F600



● CS-F150



● CS-F300



● CS-F600

