

除静电器 喷嘴式 DTY-ELK01系列

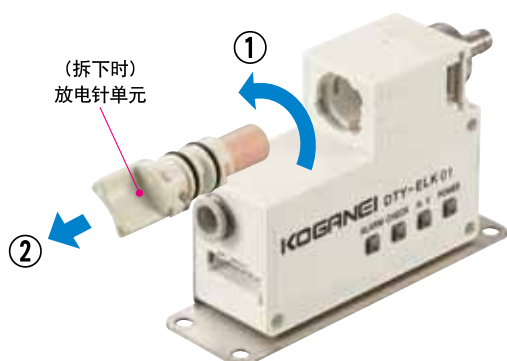
新型喷嘴式上市。备有标准型、省气型、低发尘型3种类型！

利用高频AC方式优异的离子平衡以及各种喷头，可进行从针点到大面积的除静电。

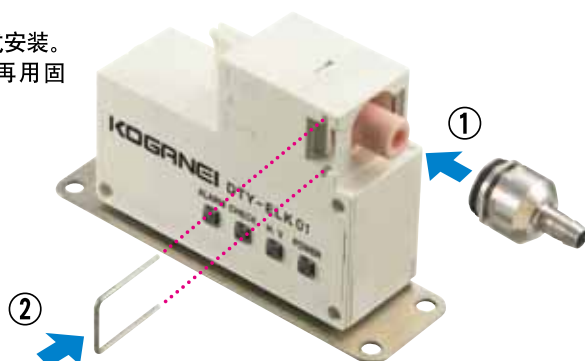
还备有可对电源和空气的ON/OFF进行一体化控制以及间歇吹出离子风的控制器。

维护方便

放电针单元采用单触式装卸。可进行放电针整体的清洁。



喷头可单触式安装。
装上喷头，再用固定销固定。



放心设计

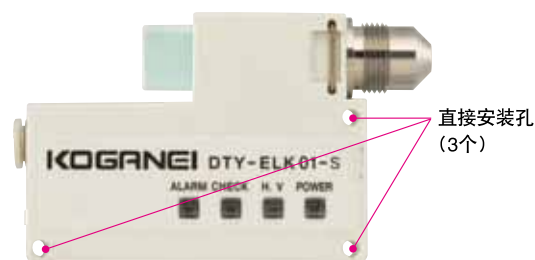
放电状态和除静电器的异常可根据LED显示和输出进行确认。



本体可直接安装

可利用本体的3个直接安装孔进行安装，提高了安装自由度。

备注：若使用支架，安装孔可与DTRY-ELL01兼容。



标准型 (DTY-ELK01)

备有31种丰富的喷头，维护方便！

- 喷头品种增加，使用更方便。从微小范围到宽广区域，均可高速有效地去除静电。喷头品种请参见P.18 ~ P.19页。
- 放电针单元的拆卸方便，提高了维护性。



※照片为安装标准喷头时



注意

使用前，请务必阅读第9页的“安全注意事项”。

省气型 (DTY-ELK01-S)

耗气量减少40%!

(与本公司传统产品: DTRY-ELL01相比)

- 可降低耗气量的省气型。
- 利用独自设计的结构，在降低耗气量的同时，实现了高度的除静电效果。
- 标准配备省气型用标准喷头。
- 行业首次！可安装另售的软管喷头。



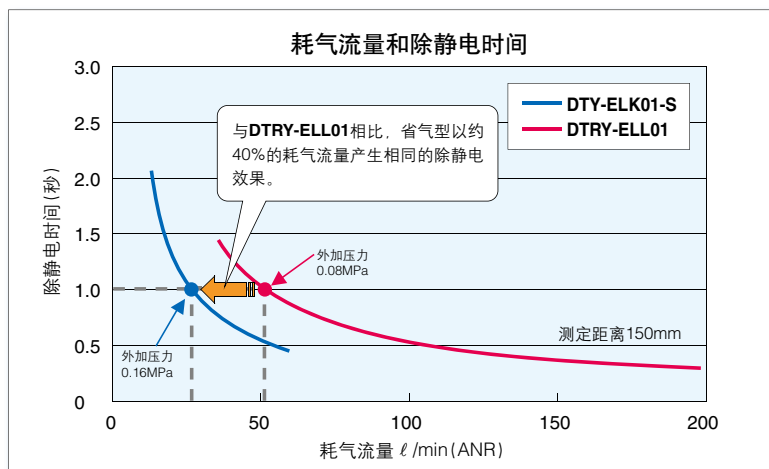
※照片为安装软管喷头时



※照片为安装标准喷头时

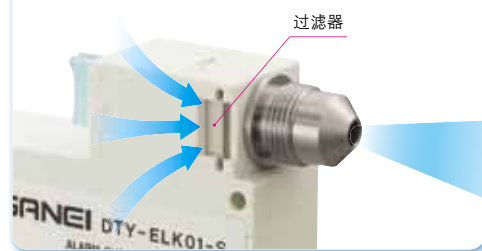
喷嘴式

省气型的耗气流量减少效果



若按耗气流量进行比较，由于省气型采用空气增强机构，可大幅缩短除静电时间。

空气增强机构



- ※ 除静电时间1秒时的外加空气压力为，DTRY-ELL01: 0.08MPa、DTYELK01-S: 0.16MPa。流量特性请参见39页。
- ※ 曲线图为使用标准喷头时的情况，使用软管喷头 (DTY-NZK-03SS) 时也具有同样效果。

需要在降低耗气量的同时确保除静电效果
(减少运行成本)



省气型
DTY-ELK01-S

需要绝对确保流量、除静电效果
(除尘用途等)



标准型
DTY-ELK01

低发尘型 (DTY-ELK01-L)

减少放电产生的颗粒!

- 适合在洁净环境下使用的小型轻量除静电器。
- 采用新开发的放电针(特殊合金), 将放电针产生的颗粒降至最大程度的低发尘规格。
- 备有考虑到颗粒产生的丰富的喷头品种。



※照片为安装标准喷头时

低发尘型的发尘量

● 发尘量的评价

本公司制定了不受测定环境(超净工作台的向下流动等)影响的独有的测定方法,用于进行发尘量的评价。

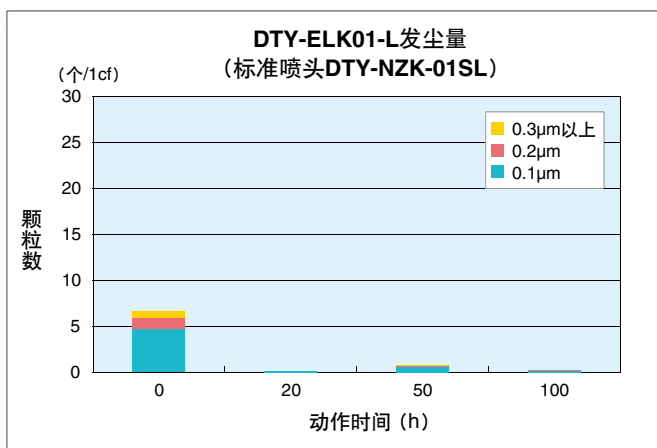
○ 测定方法

将从除静电器吹出的所有空气直接送入颗粒计数器进行测定。

1. 在切断除静电器电源的状态下送入空气, 进行颗粒测定(背景测定)。
2. 接通除静电器的电源, 进行颗粒测定。

○ 测定条件

外加压力 : 0.1MPa
测定时间 : 2小时
吸引量 : 1cf/min
测定颗粒 : 0.1 μ m以上



注1: 发尘量是指将2小时的总发尘量换算为每1cf (28.3L) 的值。

2: 本数据是在上述条件下进行实验所得的实测值, 并非保证值。

发尘量根据压缩空气的洁净度、周围环境等而不同。使用时, 应根据客户的实际使用环境, 在进行充分验证后再使用。

控制单元 (DTY-ZKCRU) 注

一体化控制电源及供气的ON/OFF!

注: DTY-ELK01系列专用。不能控制其他喷嘴式。

- 使用控制单元后,可通过外部信号对电源及供气的ON/OFF进行一体化控制。
- 通过控制器的设定,可间歇(5Hz或10Hz)吹出离子风。通过间歇吹出离子风,可提高除尘效果。
- 带有可通知除静电器运行时间的清洁定时器。运行300小时或500小时后,通过LED指示灯和输出进行通知,因此可作为清洁的大致标准。详细内容请参见第17页。
※清洁时间根据使用环境而不同。

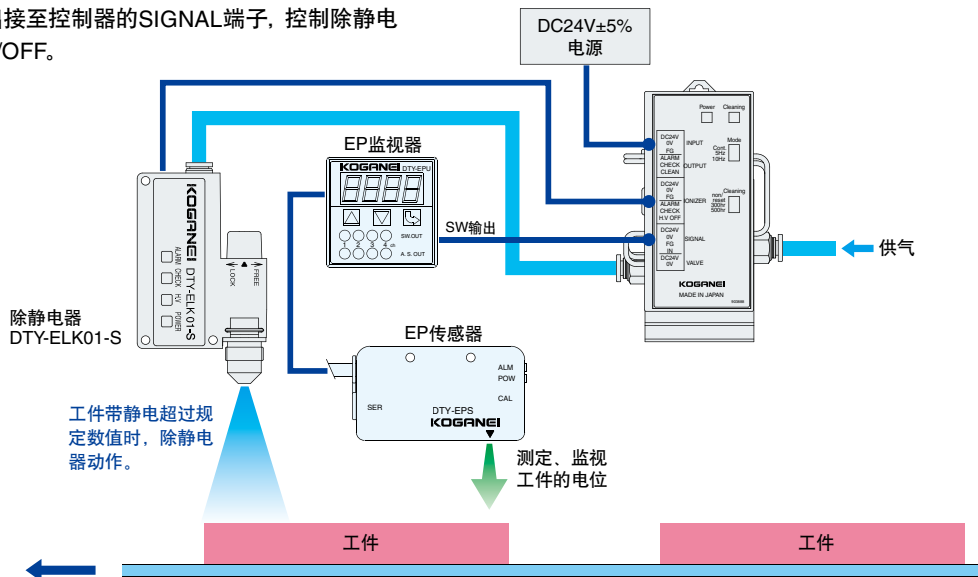


喷嘴式

控制单元的使用实例

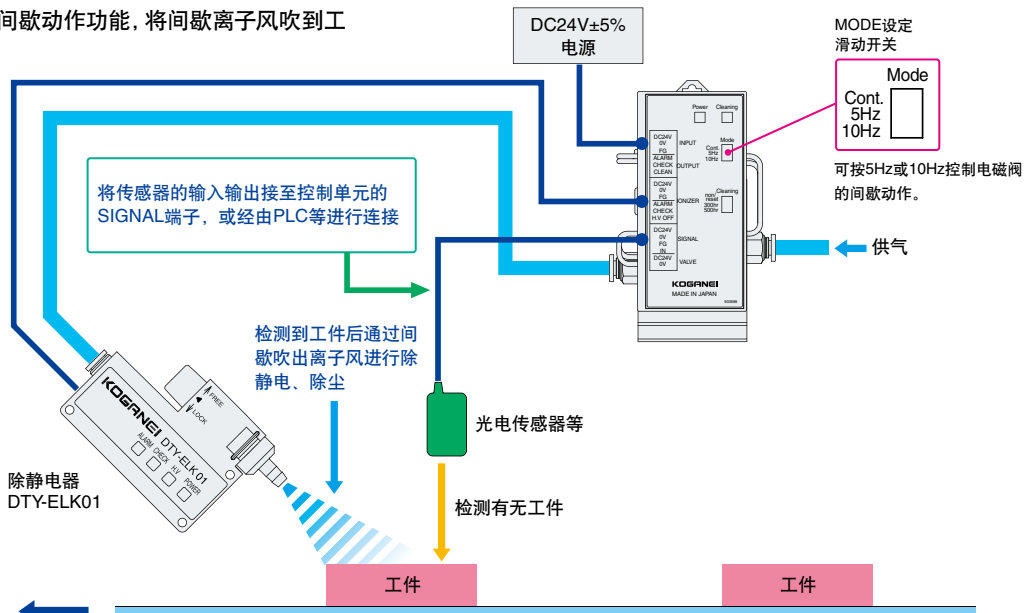
●用EP传感器、EP监视器监测静电,用控制单元控制除静电器

将EP监视器的SW输出接至控制器的SIGNAL端子,控制除静电器的放电和空气的ON/OFF。



●通过间歇吹出离子风进行除静电、除尘

使用控制单元电磁阀的间歇动作功能,将间歇离子风吹到工件上,可提高除尘效果。



规格

■喷嘴式DTY-ELK01系列

项目	型号	DTY-ELK01 (标准型)	DTY-ELK01-S (省气型)	DTY-ELK01-L (低发尘型)
输入电源		DC24V±5%		
消耗电流	mA	约70		
输出电压	kV	约2 (高频型)		
显示	POWER LED (绿)	电源接通时点亮		
	H.V LED (青)	放电时点亮		
	CHECK LED (黄)	放电异常时点亮(H.V LED熄灭)		
	ALARM LED (红)	功能异常时点亮(H.V LED熄灭)		
输出		CHECK LED、ALARM LED点亮时触点输出(24V 50mA MAX 开漏)		
除静电器ON/OFF控制输入		0V和短接时放电停止(无电压输入 内部下降电压0.5V以下)		
离子平衡	V	±15以内(使用标准喷头,距喷头顶端50mm,供气压力0.3MPa时)		
除静电时间 ^{注1}	秒	0.5以下	0.8以下	0.5以下
臭氧发生量	ppm	0.03以下(使用标准喷头,距喷头顶端300mm,供气压力0.3MPa时)		
发尘量 ^{注2}	个	—	—	50以下
使用流体		空气(已去除水分及油分的洁净空气)		
空气压力使用范围	MPa	0.05 ~ 0.5		
耗气流量 ^{注3}	ℓ/min (ANR)	260	60	260
质量	g	60 ^{注4}	75 ^{注5}	66 ^{注4}
使用环境		室内0 ~ 40°C、15 ~ 65%RH (无结露)		
附件		电源信号电缆(2m)、支架		

注1：使用标准喷头、测定距离50mm、供气压力0.1MPa时。

2：粒径0.3μm以上、1cf/min。为实测值,并非保证值。

3：供气压力0.5MPa时。

4：未安装支架和喷头时。

5：未安装支架时。

备注：离子平衡、除静电时间是根据本公司的测定条件进行测定的。详情请咨询本公司。

■控制器(DTY-ELK01系列专用)

项目	型号	DTY-ZKCR (控制器)	DTY-ZKCRU (控制单元)
输入电源		DC24V±5%	
消耗电流 ^{注1}	mA	50	230
控制输入 ^{注2}		无电压输入 内部下降电压0.5V以下	
输出	ALARM	除静电器输出转换 (开漏DC24V 50mA MAX) 集电极开路输出 DC24V 50mA MAX	
	CHECK		
	CLEAN		
电磁阀连接 ^{注3}		DC24V (200mA MAX)	—
设定	MODE (电磁阀动作设定)	Cont (连续动作)、5Hz (间歇动作)、10Hz (间歇动作)	
	Cleaning ^{注4} (定时器设定)	non/reset (不使用、或定时器重置) 300hr (除静电器运行时间: 300小时) 500hr (除静电器运行时间: 500小时)	
表示	Power LED (红)	电源接通时点亮	
	Cleaning LED (红)	到达清洁定时器设定时间时点亮	
配管口径		—	φ6快速接头(IN、OUT)
使用压力范围	MPa	—	0.05 ~ 0.5
使用流体		—	空气(已去除水分及油分的洁净空气)
安装电磁阀	型号	—	130E1-2-SR-4W DC24V (直动式、低润滑脂规格、防浪涌)
	流量特性		声速流导C: 0.96dm ³ (s·bar), 有效截面积: 4.8mm ²
	配管连接口径		Rc1/8
	使用压力范围 MPa		0 ~ 0.9 ^{注5}
	最高动作频率 Hz		10
	电流值 mA		185
质量	g	60	250
安装方法		DIN导轨安装方式	支架安装式
使用环境		室内0 ~ 40°C、35 ~ 65%RH (无结露)	

注1：不含除静电器和外部连接设备。

2：控制输入的关闭时间应使用200ms以上。

3：可连接的电磁阀容量。电磁阀采用直动阀,应使用防浪涌产品及润滑脂用量少的产品。

4：除静电器的清洁时间根据使用环境而不同。清洁定时器可作为大致标准使用。

5：请在除静电器的使用压力范围内使用。

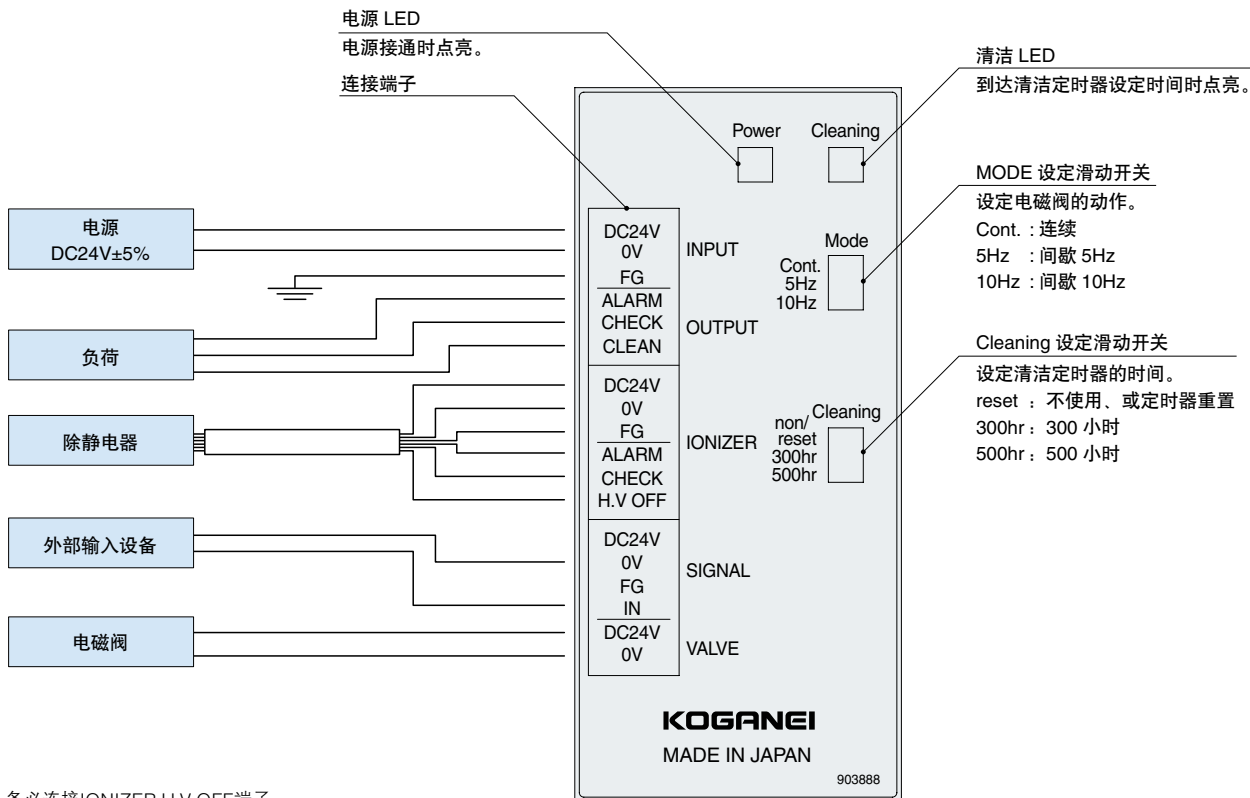
备注：DTY-ZKCRU (控制单元) 为DTY-ZKCR (控制器) 和电磁阀的组合产品。电磁阀的耐久性因使用条件而与除静电器不同。



1. 用于低发尘型时,会有来自电磁阀的发尘,请加以注意。

2. 间歇动作时,若电磁阀至除静电器的配管距离过长,可能不能得到间歇空气的效果,请加以注意。

控制器的连接构成和各部分功能



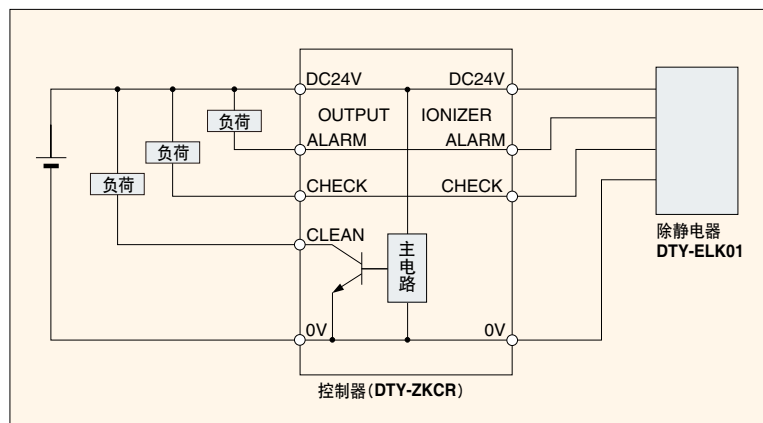
注：务必连接IONIZER H.V OFF端子。

备注：推荐电磁阀**130E1-2-SR-4W DC24V**（直动式、低润滑脂规格、防浪涌）
电磁阀的耐久性因使用条件而与除静电器不同。

各连接端子功能

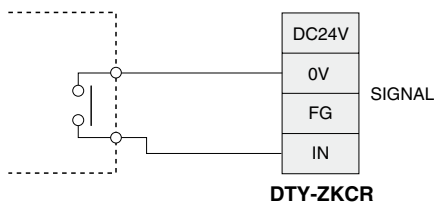
端子名称		功能	
INPUT	DC24V	输入电源DC24V±5%。	
	0V		
	FG		接地
OUTPUT	ALARM	输出除静电器的异常输出、检查输出信号。	
	CHECK		
	CLEAN		输出除静电器的清洁时间信号。
IONIZER	DC24V	为除静电器供给电源。	
	0V		
	FG		连接除静电器接地。
	ALARM		连接除静电器异常信号线。
SIGNAL	CHECK	连接除静电器检查信号线。	
	H.V OFF	对除静电器的放电进行ON/OFF控制。	
	DC24V	连接开关及传感器等外部输入设备。 从设备输入信号期间，除静电器、电磁阀动作。	
0V			
FG			
IN			
VALVE	DC24V	使电磁阀动作。	
	0V		

OUTPUT 端子电路构成

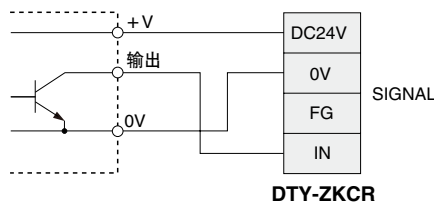


SIGNAL 端子外部连接例

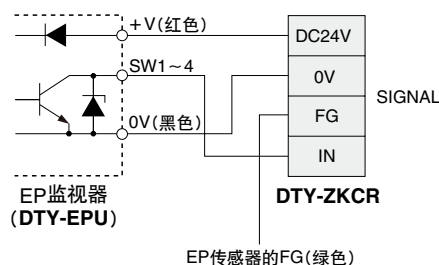
●有触点输出型



●NPN集电极开路输出型



●采用EP传感器 + EP监视器时



订货符号

喷嘴式 DTY-ELK01 (标准型)

■ 本体

- 单头型
DTY-ELK01



注 本体无法单独使用。
务必与喷头组合使用。

■ 标准型用喷头

注 不能用于低发尘型和省气型。

- 标准喷头
DTY-NZK-01S



※附带固定销

- 扁平式喷头
DTY-NZK-FT



※附带固定销

- 管喷头
DTY-NZK-02S



※附带固定销

- 橡胶软管喷头

DTY-NZK-100D (公称尺寸100mm)
DTY-NZK-200D (公称尺寸200mm)
DTY-NZK-300D (公称尺寸300mm)
DTY-NZK-400D (公称尺寸400mm)
DTY-NZK-500D (公称尺寸500mm)



※附带固定销

备注：橡胶软管喷头的最小弯曲半径请参见第11页。

- 直棒式喷头

DTY-NZK-100B (公称尺寸100mm)
DTY-NZK-200B (公称尺寸200mm)
DTY-NZK-300B (公称尺寸300mm)
DTY-NZK-400B (公称尺寸400mm)
DTY-NZK-500B (公称尺寸500mm)



※附带固定销

- U型管喷头

DTY-NZK-100U



※附带固定销

- L型管喷头

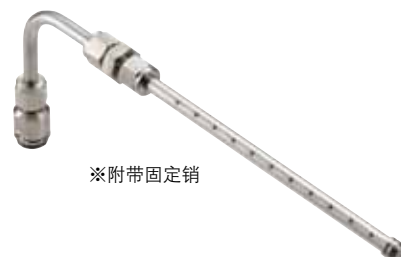
DTY-NZK-100L (公称尺寸100mm)
DTY-NZK-200L (公称尺寸200mm)



※附带固定销

- 组合式L型管喷头

DTY-NZK-100FMT (公称尺寸100mm)
DTY-NZK-200FMT (公称尺寸200mm)



※附带固定销

- 直管螺旋喷头

DTY-NZK-200SP



※附带固定销

- 花洒式喷头

DTY-NZK-60SW (60°式)
DTY-NZK-90SW (90°式)



※附带固定销

喷嘴式 DTY-ELK01 (标准型)

■标准型用选购件 (另售)

●橡胶软管及花洒式喷头组合

DTRY-ADN-SW60 (60°式)

DTRY-ADN-SW90 (90°式)



●橡胶软管及扁平式喷头组合

DTRY-ADN-FT01



●橡胶软管及直棒式喷头组合

DTRY-ADN-100B (公称尺寸100mm)

DTRY-ADN-200B (公称尺寸200mm)



●软管顶端及花洒式喷头组合

DTY-NZK-H60SW (60°式)

DTY-NZK-H90SW (90°式)



※附带2颗固定螺钉

●软管顶端及扁平式喷头组合

DTY-NZK-HFT



※附带2颗固定螺钉

●软管顶端及管喷头组合

DTY-NZK-H100B (公称尺寸100mm)

DTY-NZK-H200B (公称尺寸200mm)



※附带2颗固定螺钉

●导电性树脂管 (500mm)

DTRY-ADN-U

外径: $\phi 6$

内径: $\phi 4$

颜色: 黑

●硅橡胶管 (500mm)

DTRY-ADN-S

外径: $\phi 7$

内径: $\phi 4$

颜色: 黑

●特氟龙管 (500mm)

DTRY-ADN-F

外径: $\phi 7$

内径: $\phi 5$

颜色: 黑

注1: 软管为消耗品, 需定期更换。

2: 除静电器专用。请勿用作气动设备的配管。

备注1: 注重耐久性时, 应选用特氟龙管; 注重抗挠曲性时, 应选用硅橡胶管。

备注2: 软管的最小弯曲半径请参见第11页。

备注3: 导电性树脂管有20m/卷和100m/卷两种。

订货符号: **U6A-B** (20m)

U6A-B-100 (100m)

●导电性树脂管支架

DTRY-NZR31

注: 导电性树脂管专用



※附带2颗固定螺钉

●AC 变压器

DTY-ZKPS



额定值

输入: AC100 ~ 240V

50/60Hz 0.58A

输出: DC24V 1A

●更换用放电针单元

DTY-ZKEM



(颜色: 白色)

■控制器(DTY-ELK01系列专用)

●控制器 (仅本体)

DTY-ZKCR



●控制单元 (带电磁阀)

DTY-ZKCRU



订货符号

喷嘴式 DTY-ELK01-S (省气型)

■本体

- 单头型
DTY-ELK01-S



注 省气型本体上装有省气型用标准喷头。

■省气型用喷头

- 标准喷头 (更换用)
DTY-NZK-01SS



※附带固定销

注 省气型本体上装有省气型用标准喷头。

- 软管喷头 (硅橡胶管 500mm、带管支架)
DTY-NZK-03SS



拧入标准喷头后使用。



※附带2颗固定螺钉



■省气型用选购件 (另售)

- 硅橡胶管 (省气型软管喷头用 500mm)
DTY-ZKTS

外径: $\phi 12$
内径: $\phi 8$

注 1: 软管为消耗品, 需定期更换。
2: 除静电器专用。请勿用作气动设备的配管。

- 管支架 (省气型软管喷头用管支架)
DTY-ZKTHS



※附带2颗固定螺钉

- 过滤器 (省气型用 5片一套)
DTY-ZKFS



- AC 变压器
DTY-ZKPS



额定值
输入: AC100 ~ 240V
50/60Hz 0.58A
输出: DC24V 1A

- 更换用放电针单元 (省气型用)
DTY-ZKEMS



(颜色: 淡蓝色)

■控制器(DTY-ELK01系列专用)

- 控制器 (仅本体)
DTY-ZKCR



- 控制单元 (带电磁阀)
DTY-ZKCRU



喷嘴式 DTY-ELK01-L (低发尘型)

■ 本体

● 单头型

DTY-ELK01-L



注 本体无法单独使用。务必与喷头组合使用。

备注：本体采用单层无尘包装。

■ 低发尘型用喷头

● 标准喷头

DTY-NZK-01SL



※附带固定销

● 管喷头

DTY-NZK-02SL



※附带固定销

● 橡胶软管喷头

DTY-NZK-100DL (公称尺寸100mm)

DTY-NZK-200DL (公称尺寸200mm)

DTY-NZK-300DL (公称尺寸300mm)

DTY-NZK-400DL (公称尺寸400mm)

DTY-NZK-500DL (公称尺寸500mm)



※附带固定销

● 直棒式喷头

DTY-NZK-100BL (公称尺寸100mm)

DTY-NZK-200BL (公称尺寸200mm)

DTY-NZK-300BL (公称尺寸300mm)

DTY-NZK-400BL (公称尺寸400mm)

DTY-NZK-500BL (公称尺寸500mm)



※附带固定销

备注：低发尘型用喷头采用单层无尘包装。

■ 低发尘型用选购件 (另售)

● 氟树脂管 (柔软型、低发尘型用 500mm)

DTY-ZKTL

外径：φ 6

内径：φ 4

颜色：透明

注 1：软管为消耗品，需定期更换。

2：除静电器专用。请勿用作气动设备的配管。

3：最初使用时请进行冲洗。

备注：软管的最小弯曲半径请参见第11页。

氟树脂管采用单层无尘包装。

● 更换用放电针单元 (低发尘型用)

DTY-ZKEML



(颜色：灰色)

备注：更换用放电针单元采用单层无尘包装。

● AC 变压器

DTY-ZKPS

额定值

输入：AC100 ~ 240V

50/60Hz 0.58A

输出：DC24V 1A



● 过滤器 (带止回阀)

DTY-ZKF40C

配管连接口径 (Rc) 1/8



DTY-ZKF80C

配管连接口径 (Rc) 1/4



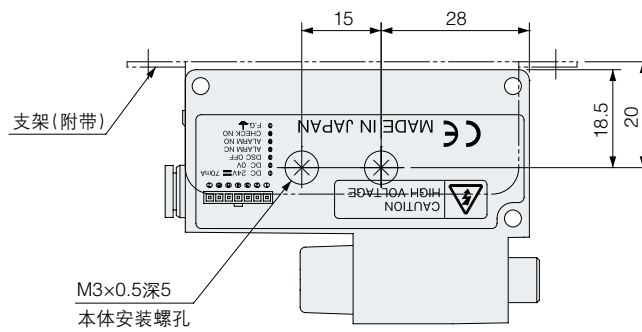
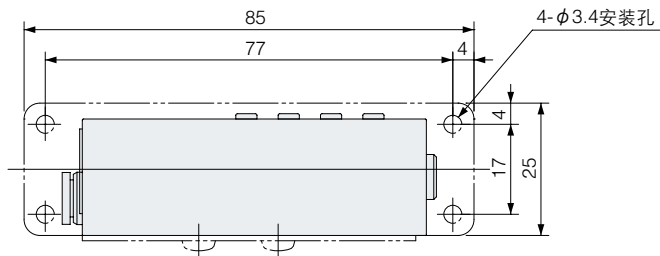
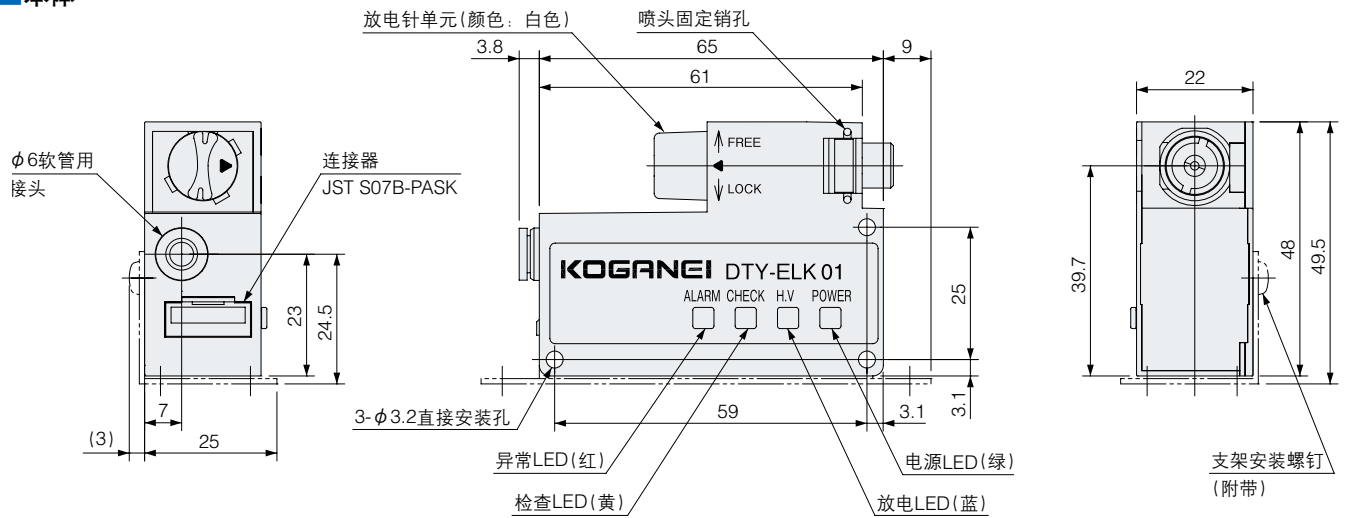
注 1：止回阀会产生粒径0.3μm以上、每1cf/min 50个以下的发尘。

2：请勿接入断续的空气 (间歇动作)。否则，可能会损坏过滤膜。

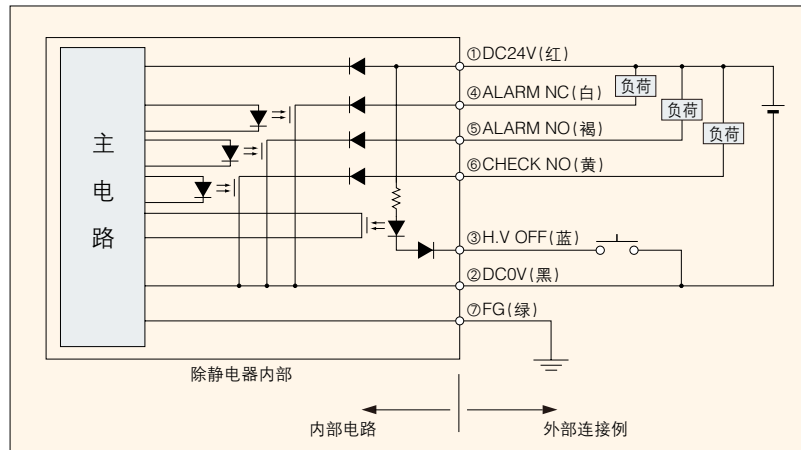
喷嘴式 DTY-ELK01 (标准型)

尺寸图 (mm)

■ 本体

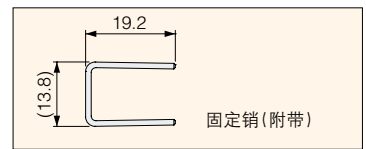


电路图

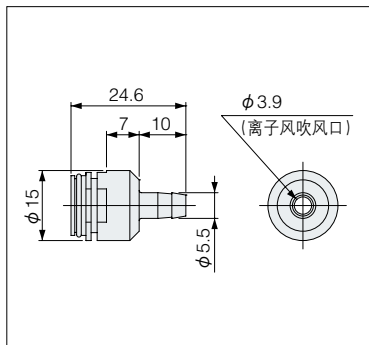


喷嘴式 DTY-ELK01 (标准型) 用

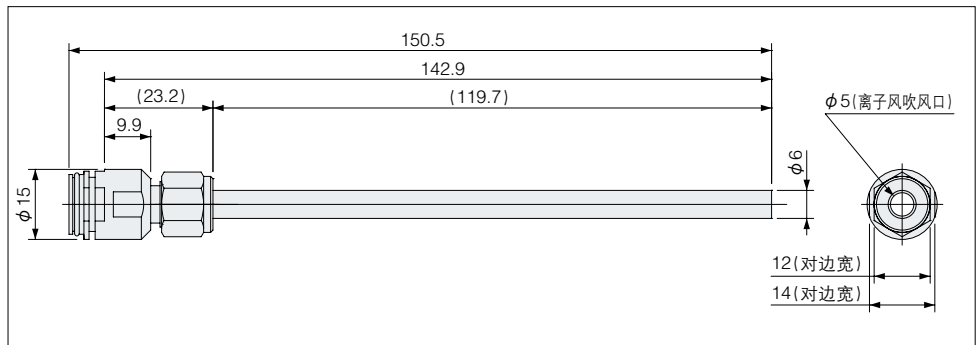
■ 喷头



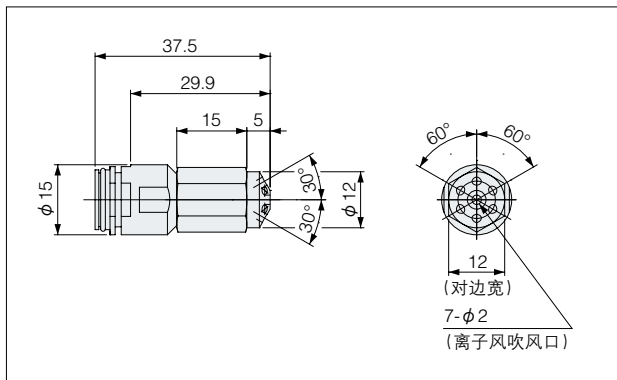
● 标准喷头 DTY-NZK-01S



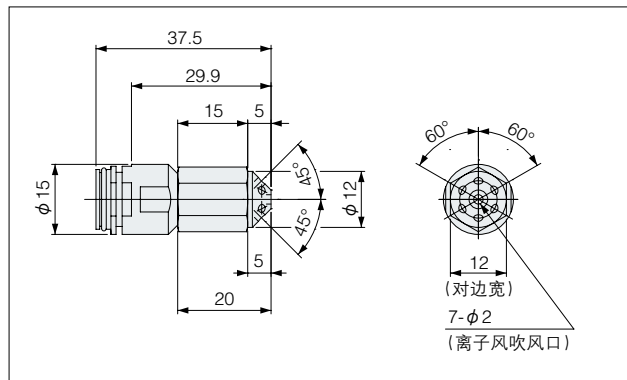
● 管喷头 DTY-NZK-02S



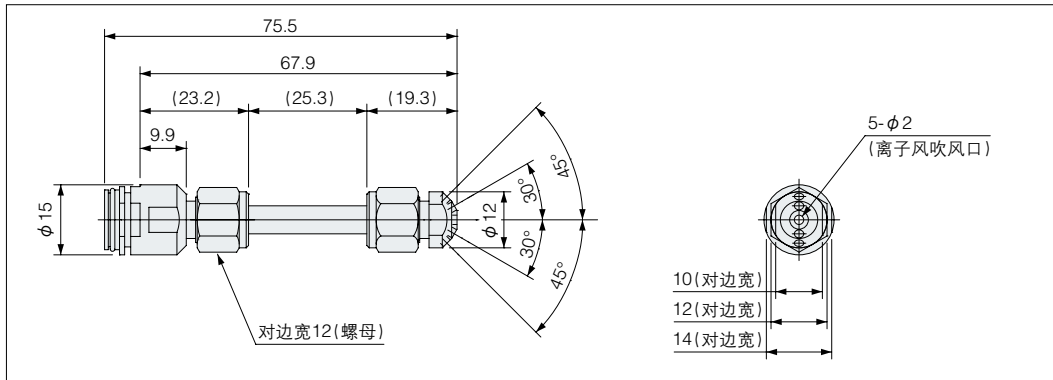
● 花洒式喷头 (60° 式) DTY-NZK-60SW



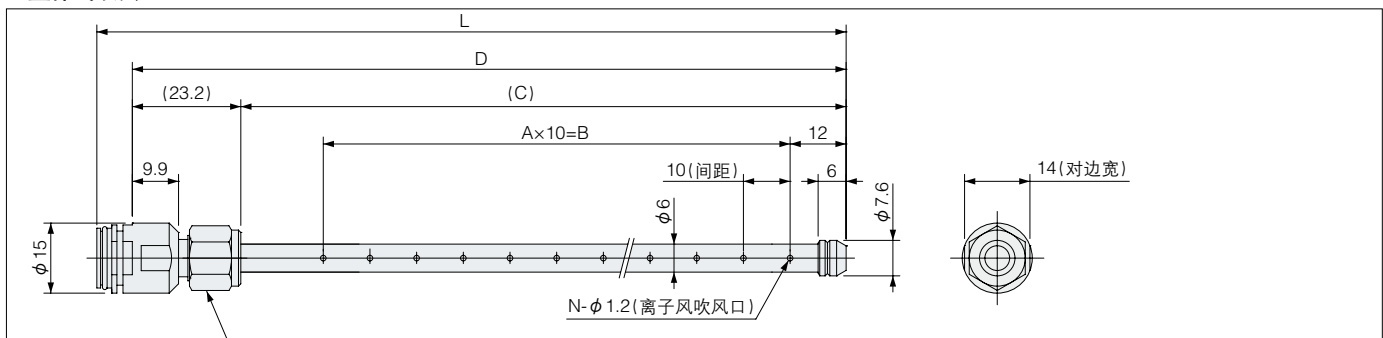
● 花洒式喷头 (90° 式) DTY-NZK-90SW



● 扁平式喷头 DTY-NZK-FT



● 直棒式喷头 DTY-NZK-□00B



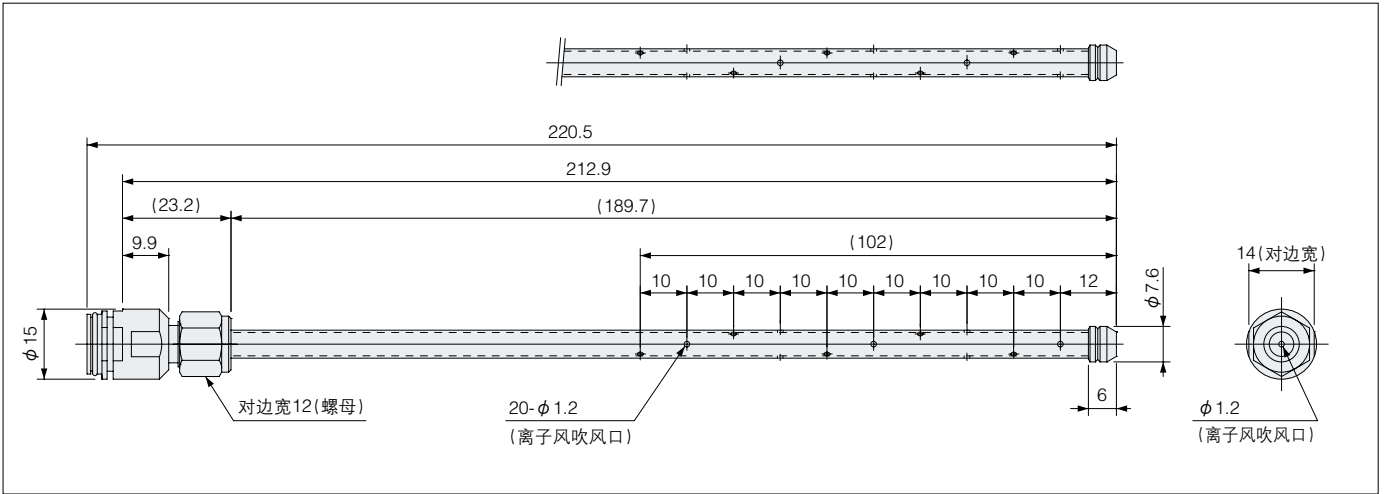
型号	A	B	C	D	L	N
DTY-NZK-100B	10	100	129.7	152.9	160.5	11
DTY-NZK-200B	20	200	229.7	252.9	260.5	21
DTY-NZK-300B	30	300	329.7	352.9	360.5	31
DTY-NZK-400B	40	400	429.7	452.9	460.5	41
DTY-NZK-500B	50	500	529.7	552.9	560.5	51

备注1: 调整离子风吹风口的方向时, 请在拧松螺母后进行。螺母的推荐紧固扭矩为 70 ~ 90N·cm。
2: 各喷头附带固定销。

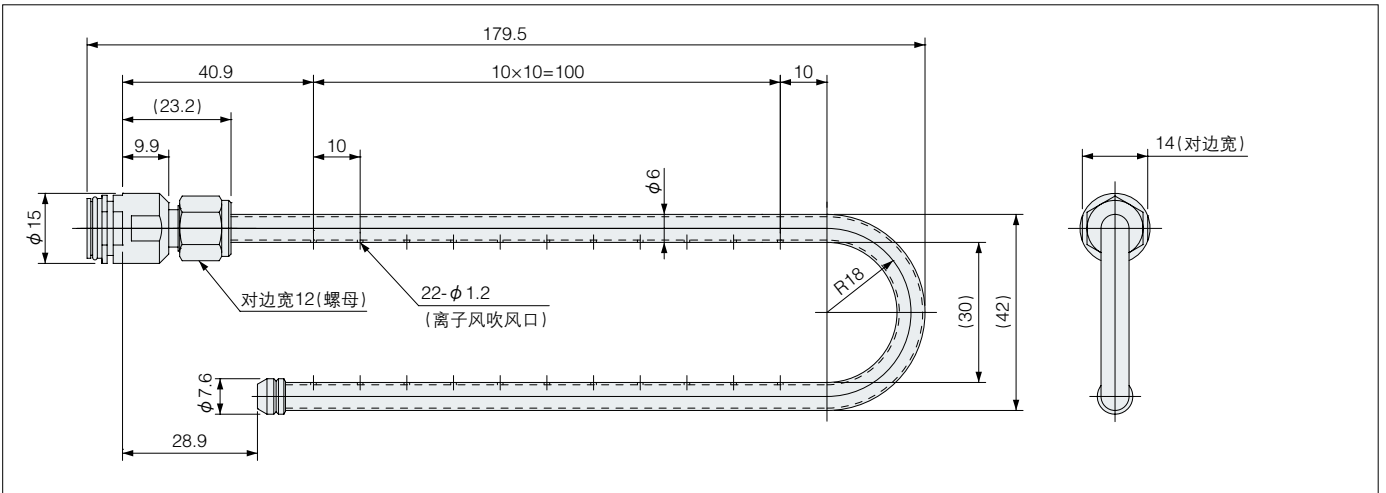
喷嘴式 DTY-ELK01 (标准型) 用

■ 喷头

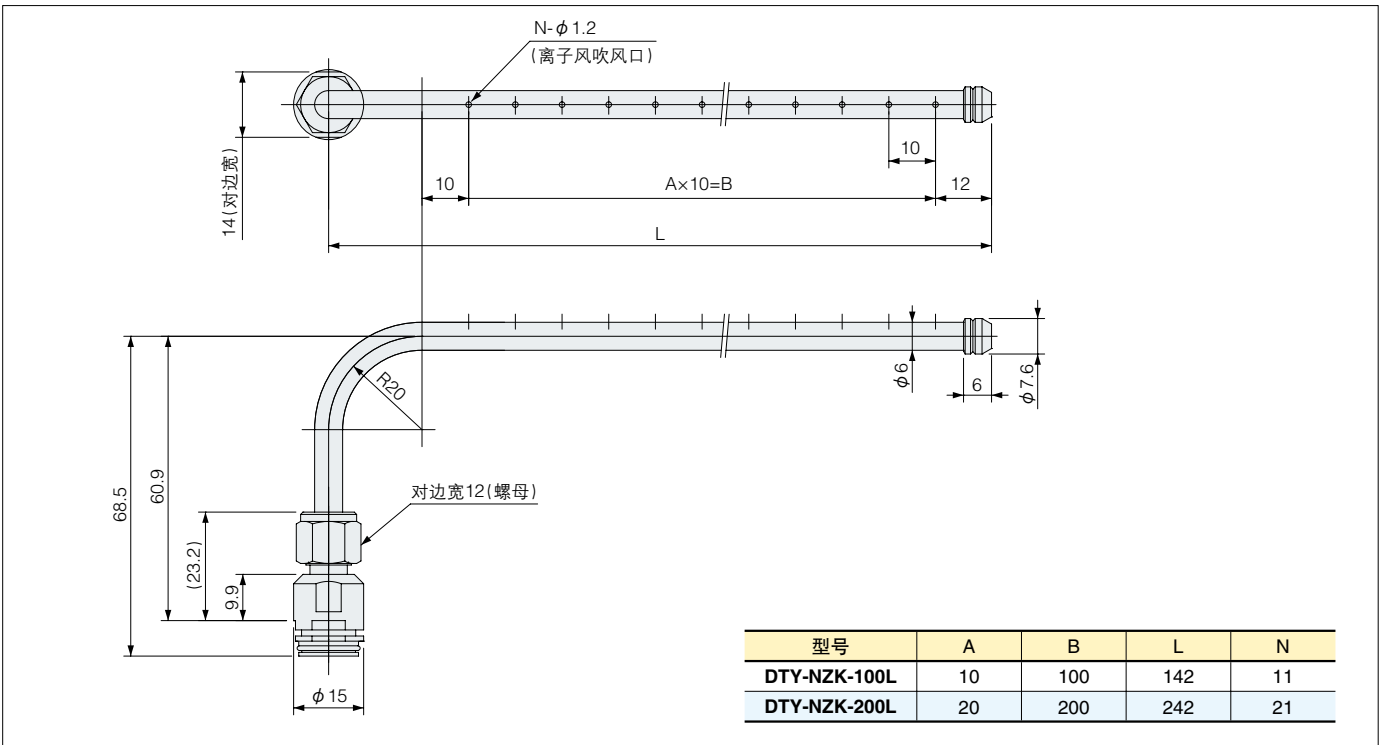
● 直管螺旋喷头 DTY-NZK-200SP



● U型管喷头 DTY-NZK-100U



● L型管喷头 DTY-NZK-□00L

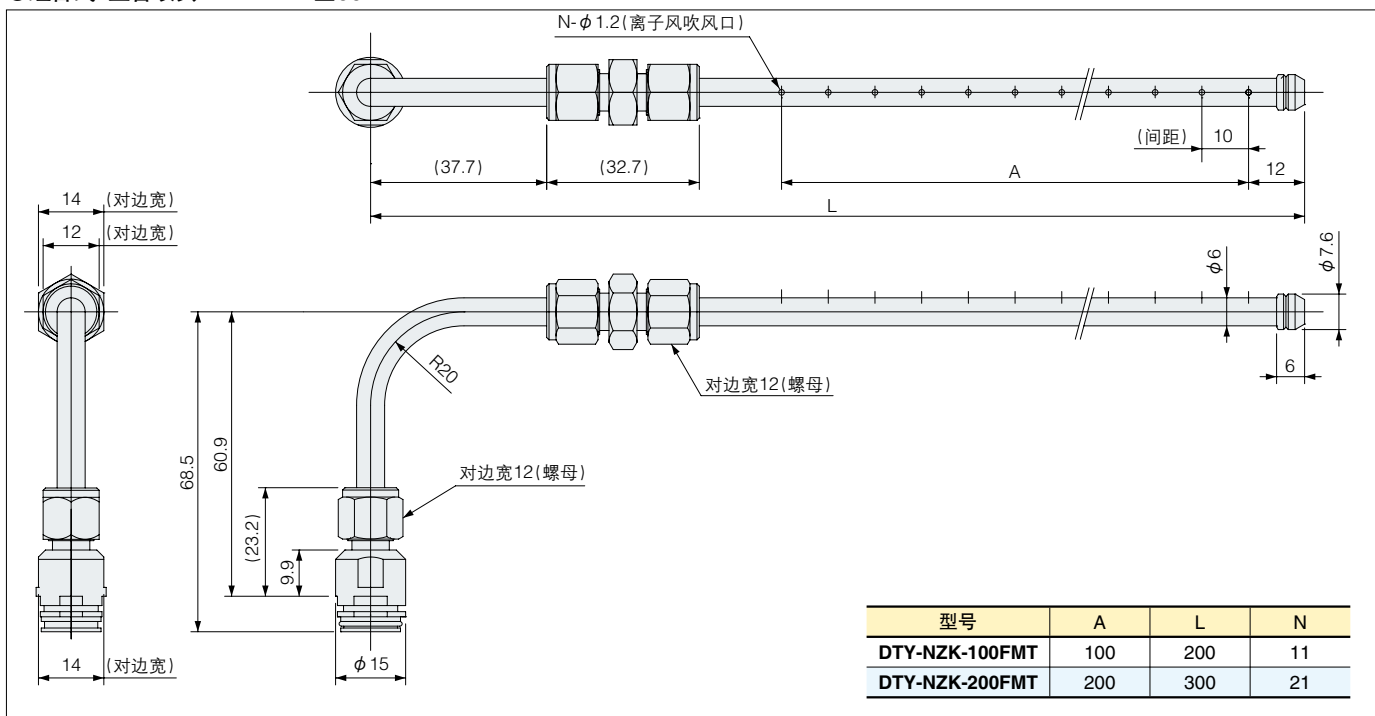


备注1: 调整离子风吹风口的方向时, 请在拧松螺母后进行。螺母的推荐紧固扭矩为 70 ~ 90N·cm。
2: 各喷头附带固定销。

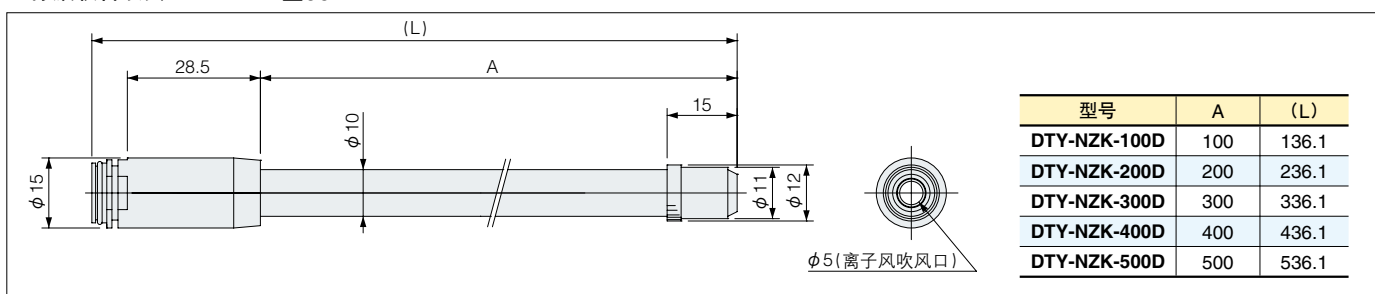
喷嘴式 DTY-ELK01 (标准型) 用

■ 喷头

● 组合式L型管喷头 DTY-NZK-□00FMT

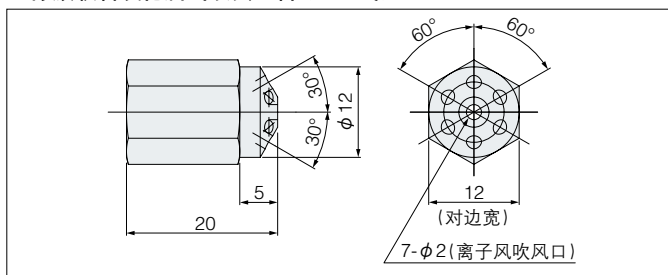


● 橡胶软管喷头 DTY-NZK-□00D

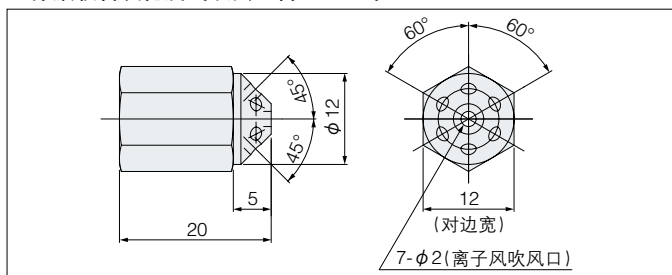


■ 橡胶软管喷头用顶端选购件 (更换顶端后使用)

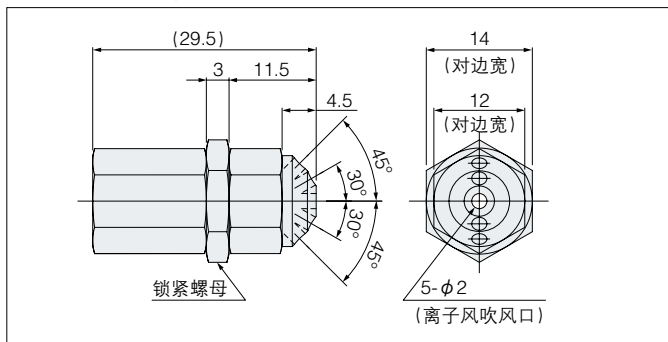
● 橡胶软管及花洒式喷头组合 (60° 式) DTRY-ADN-SW60



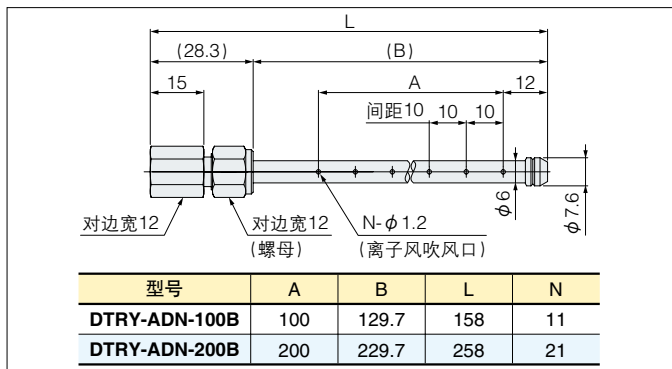
● 橡胶软管及花洒式喷头组合 (90° 式) DTRY-ADN-SW90



● 橡胶软管及扁平式喷头组合 DTRY-ADN-FT01



● 橡胶软管及直棒式喷头组合 DTRY-ADN-□00B



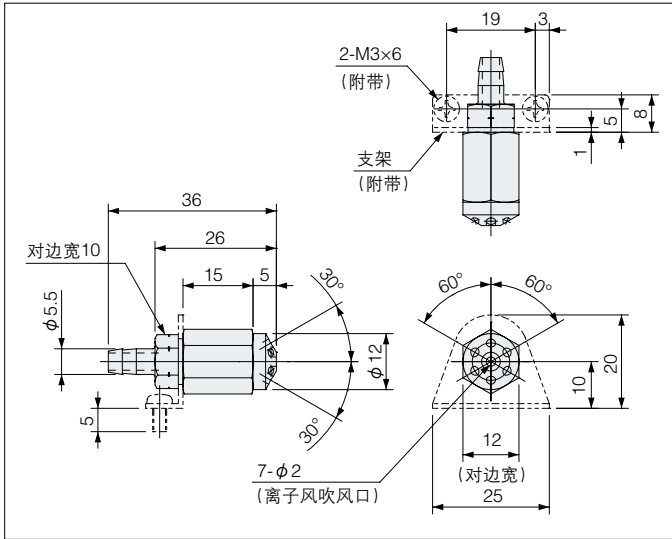
备注1: 调整离子风吹风口的方向时, 请在拧松螺母后进行。螺母的推荐紧固扭矩为 70 ~ 90N·cm。
2: 各喷头附带固定销。

喷嘴式

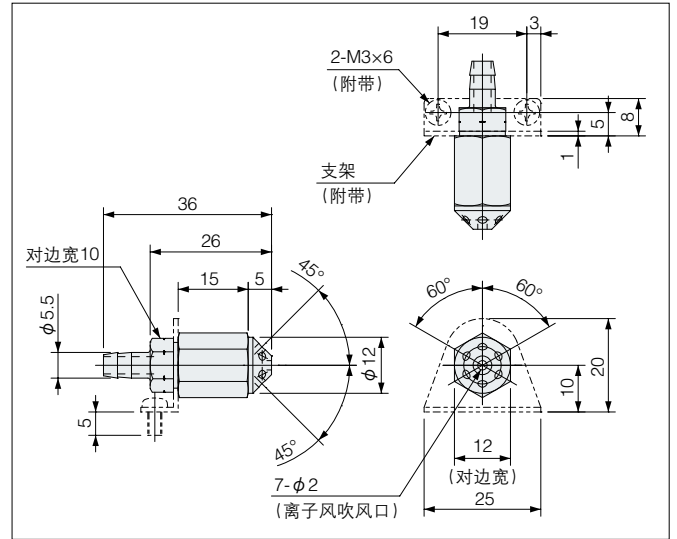
喷嘴式 DTY-ELK01 (标准型) 用

■软管用顶端选购件 (连至顶端后使用)

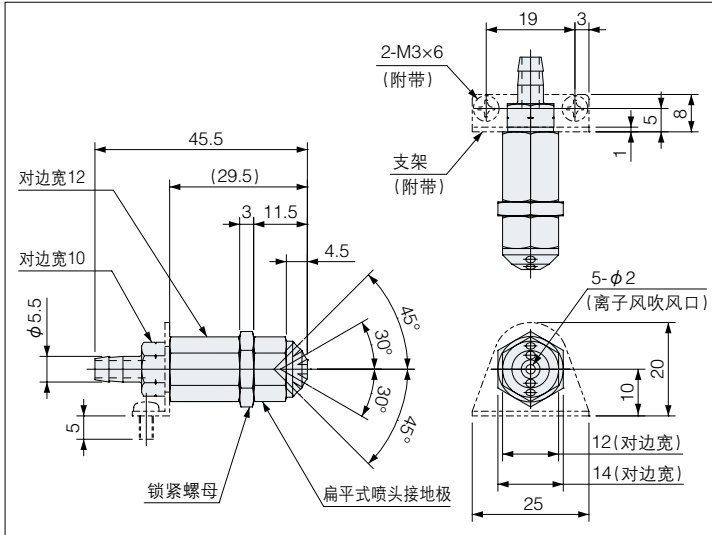
●软管顶端及花洒式喷头组合 (60° 式) DTY-NZK-H60SW



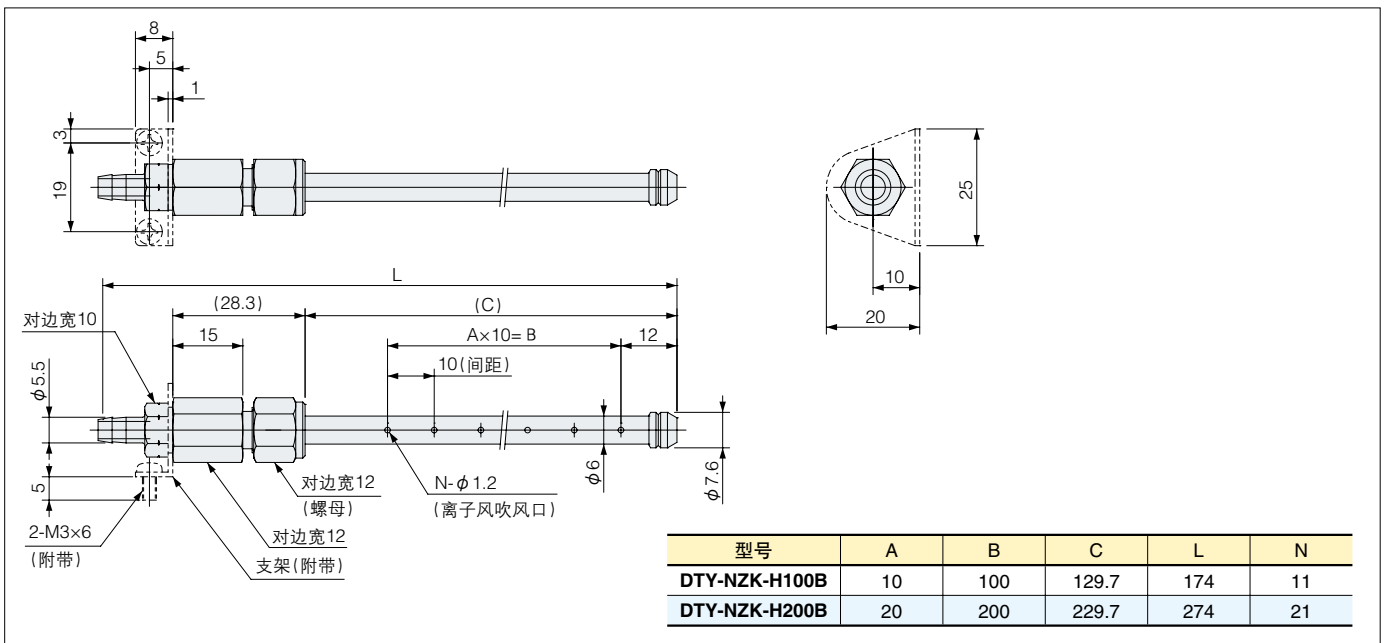
●软管顶端及花洒式喷头组合 (90° 式) DTY-NZK-H90SW



●软管顶端及扁平式喷头组合 DTY-NZK-HFT



●软管顶端及管喷头组合 DTY-NZK-H□00B

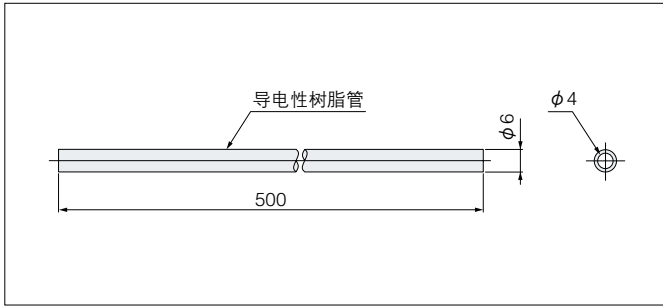


备注1: 调整离子风吹风口的方向时, 请在拧松螺母后进行。螺母的推荐紧固扭矩为70 ~ 90N·cm。
 2: 支架应接地。
 3: 支架还可改变方向使用。

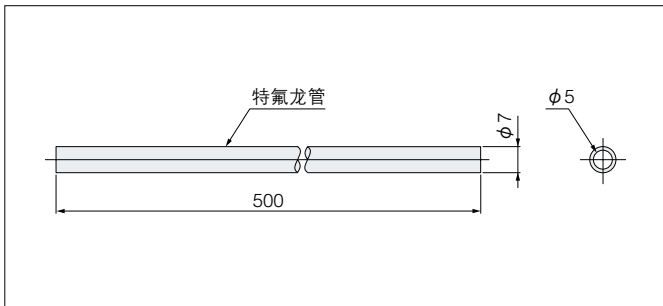
喷嘴式 DTY-ELK01 (标准型) 用

■ 软管

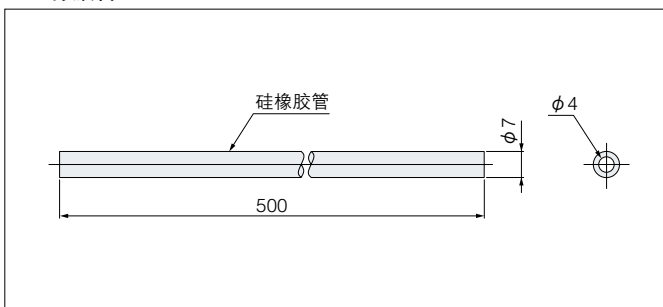
● 导电性树脂管 DTRY-ADN-U



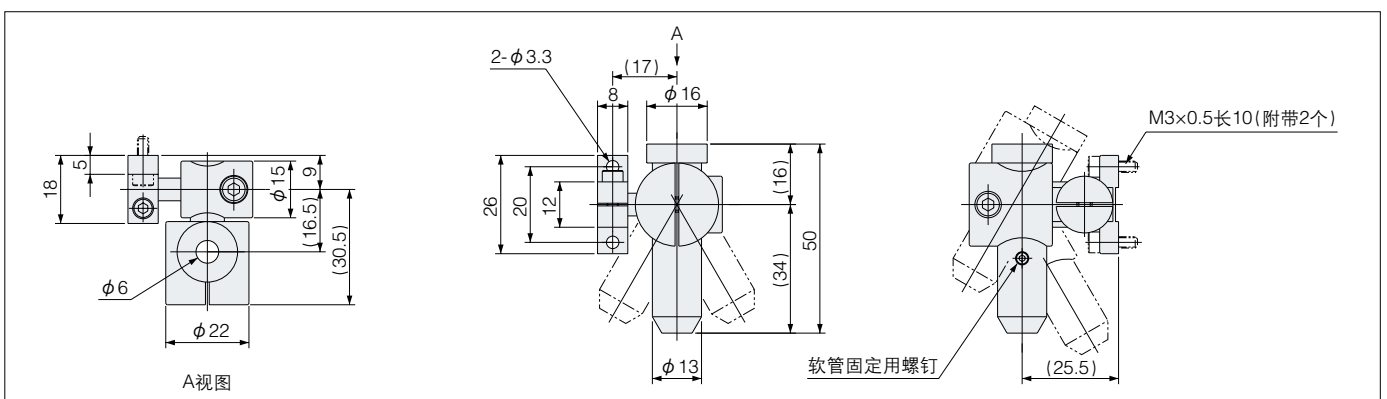
● 特氟龙管 DTRY-ADN-F



● 硅橡胶管 DTRY-ADN-S



■ 导电性树脂管支架 DTRY-NZR31

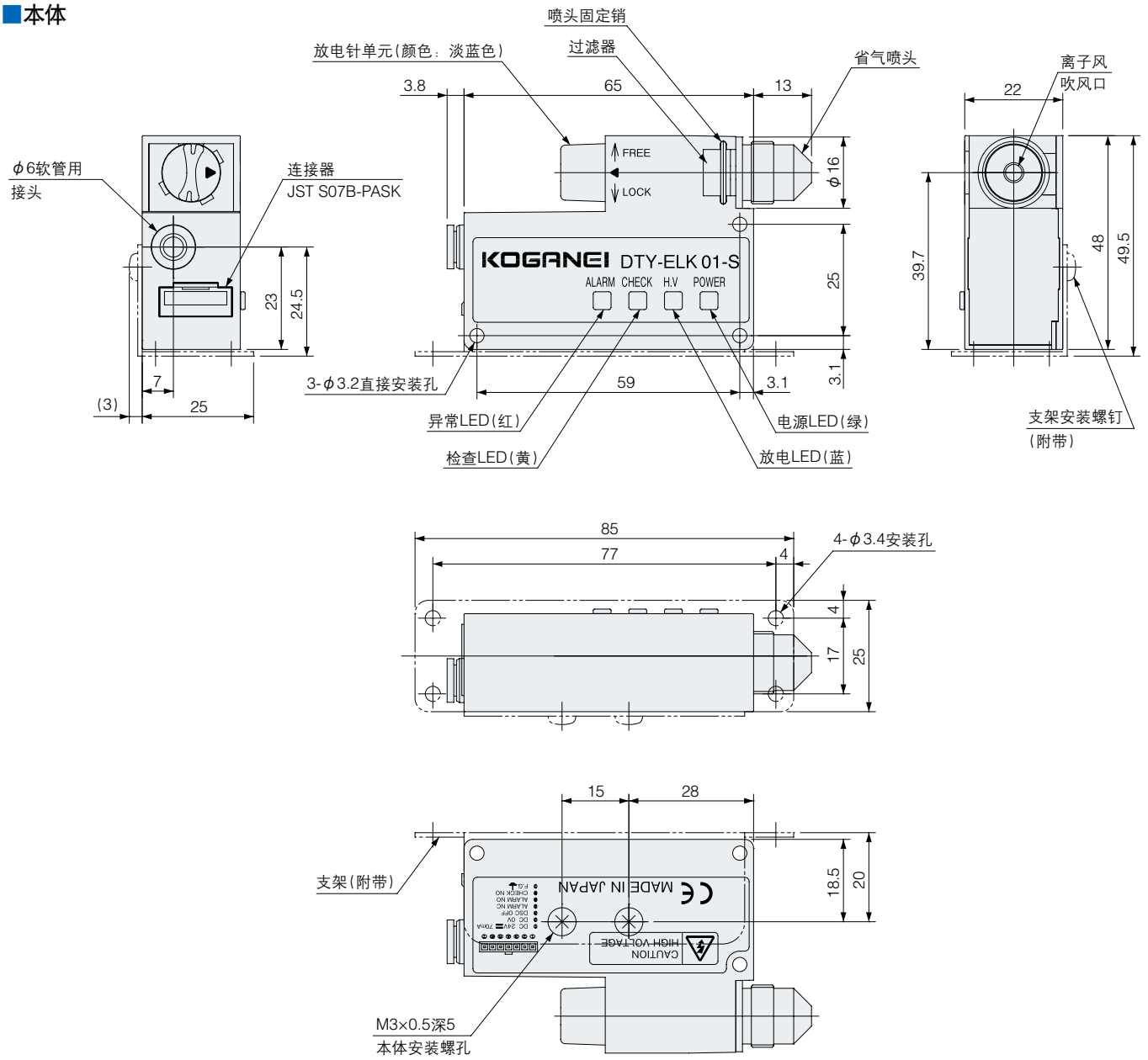


注：导电性树脂管 DTRY-ADN-U 专用。不能用于特氟龙管 DTRY-ADN-F 和硅橡胶管 DTRY-ADN-S。

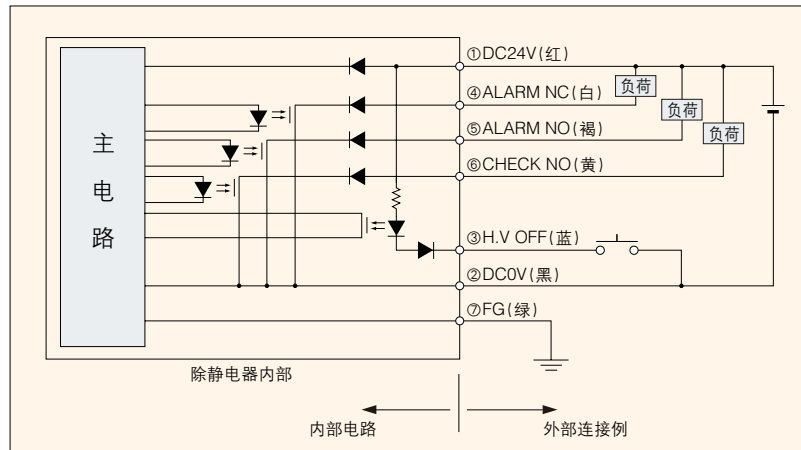
喷嘴式 DTY-ELK01-S (省气型)

尺寸图 (mm)

■ 本体



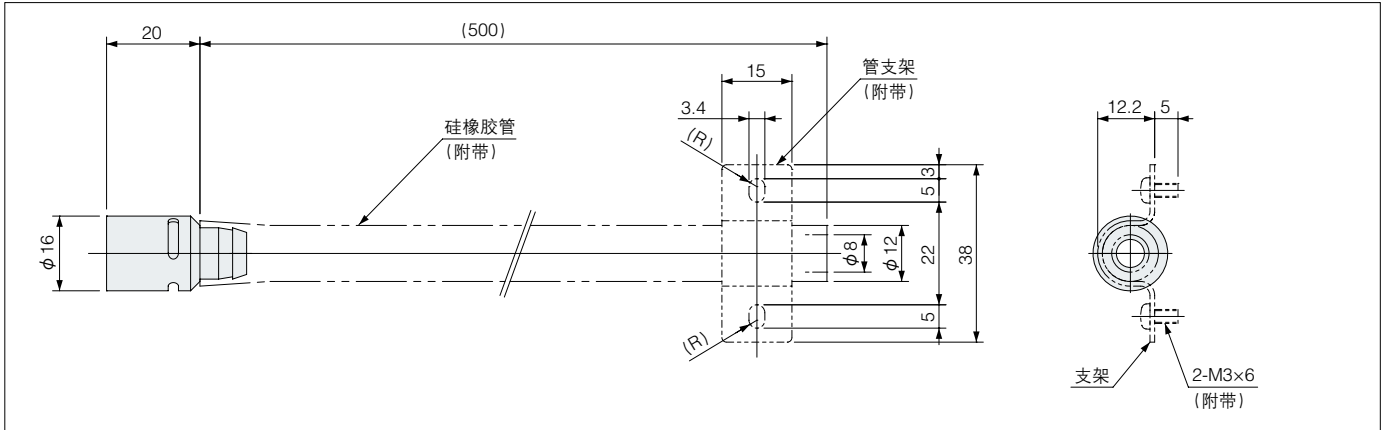
电路图



喷嘴式 DTY-ELK01-S (省气型) 用

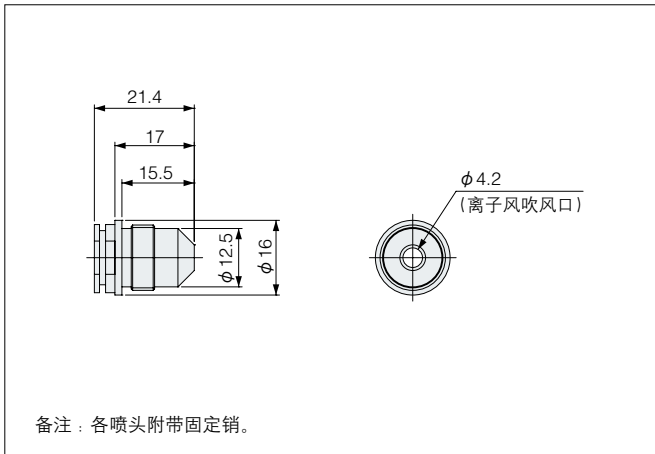
■ 喷头

● 省气型软管喷头 DTY-NZK-03SS

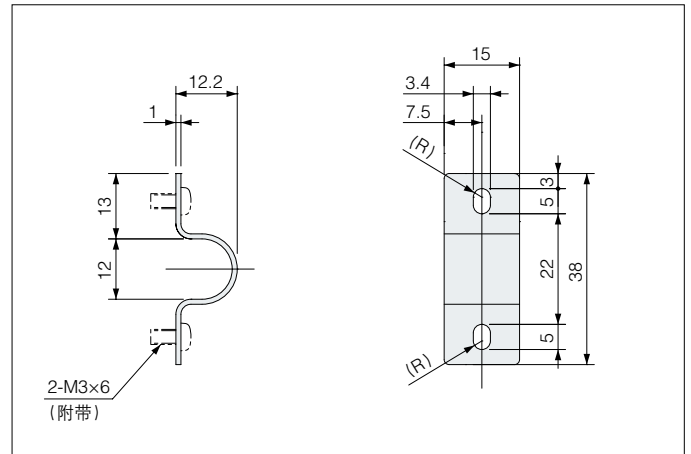


■ 选购件 (更换用)

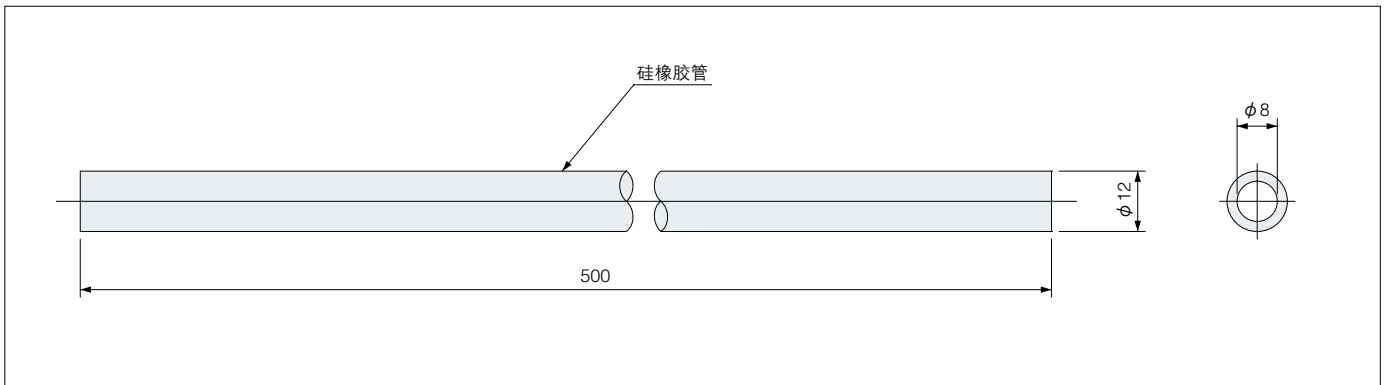
● 省气型标准喷头 DTY-NZK-01SS



● 管支架 DTY-ZKTHS



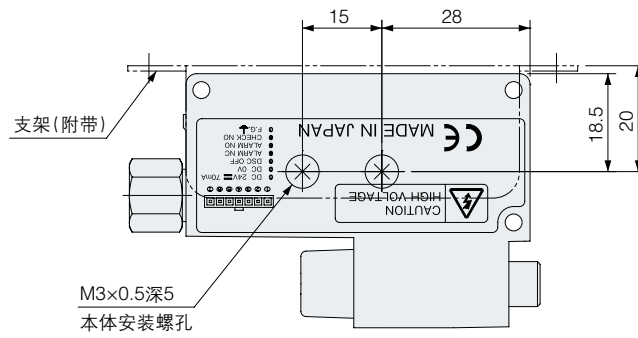
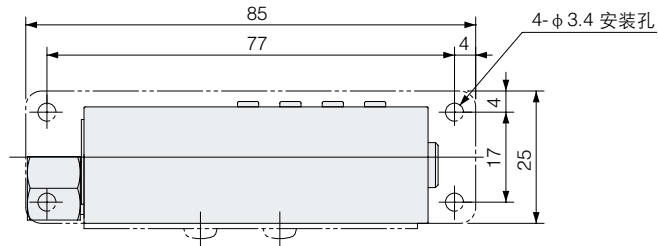
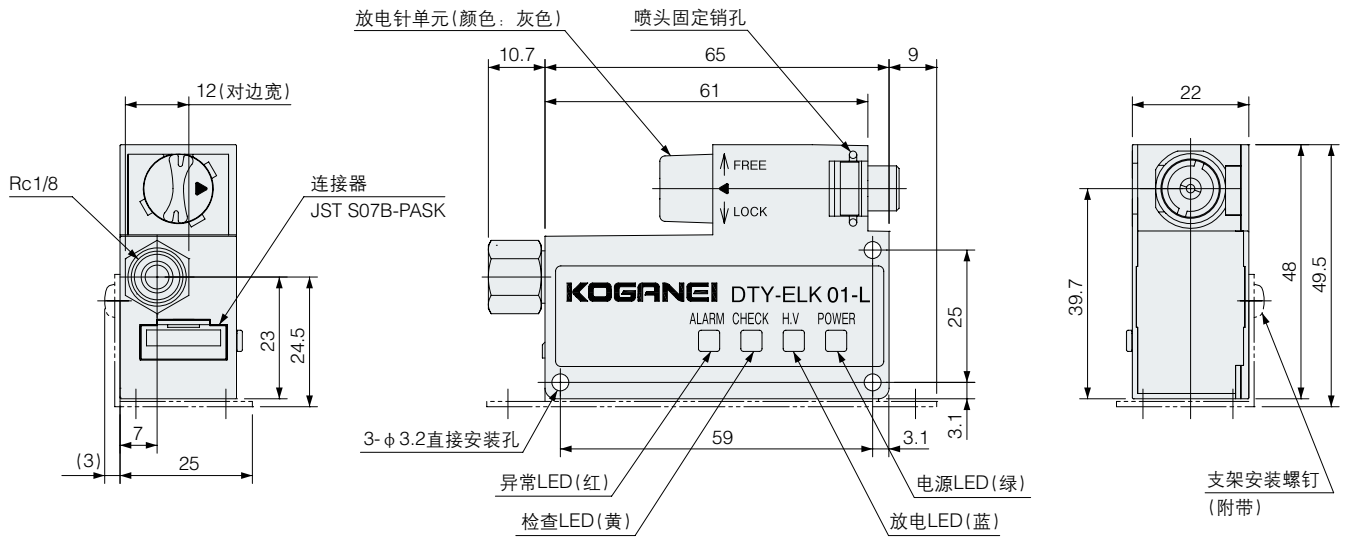
● 硅橡胶管 DTY-ZKTS



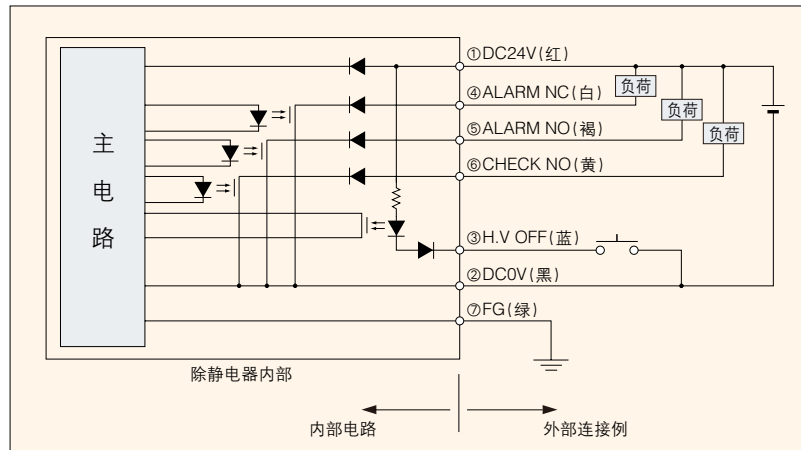
喷嘴式 DTY-ELK01-L (低发尘型)

尺寸图 (mm)

■ 本体



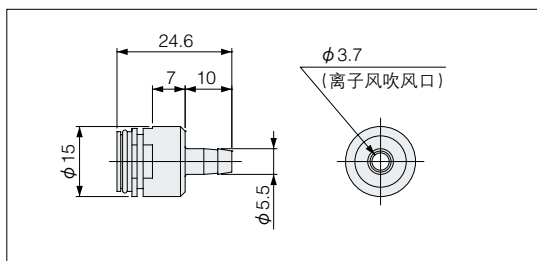
电路图



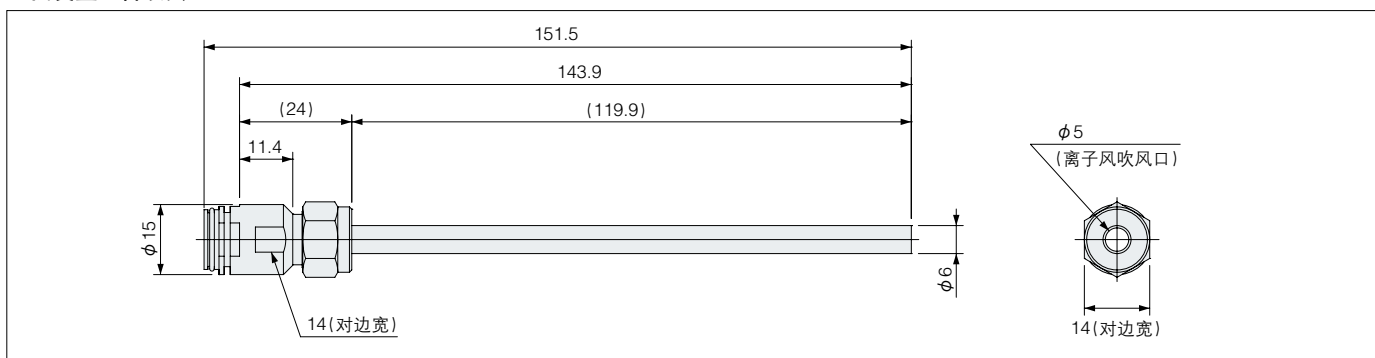
喷嘴式 DTY-ELK01-L (低发尘型) 用

■ 喷头

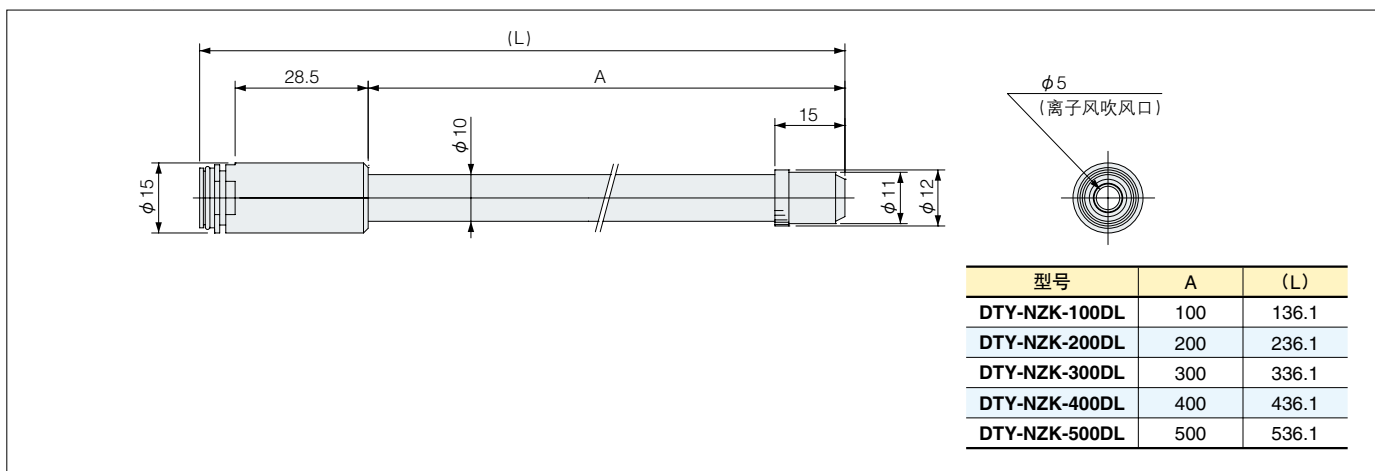
● 低发尘型标准喷头 DTY-NZK-01SL



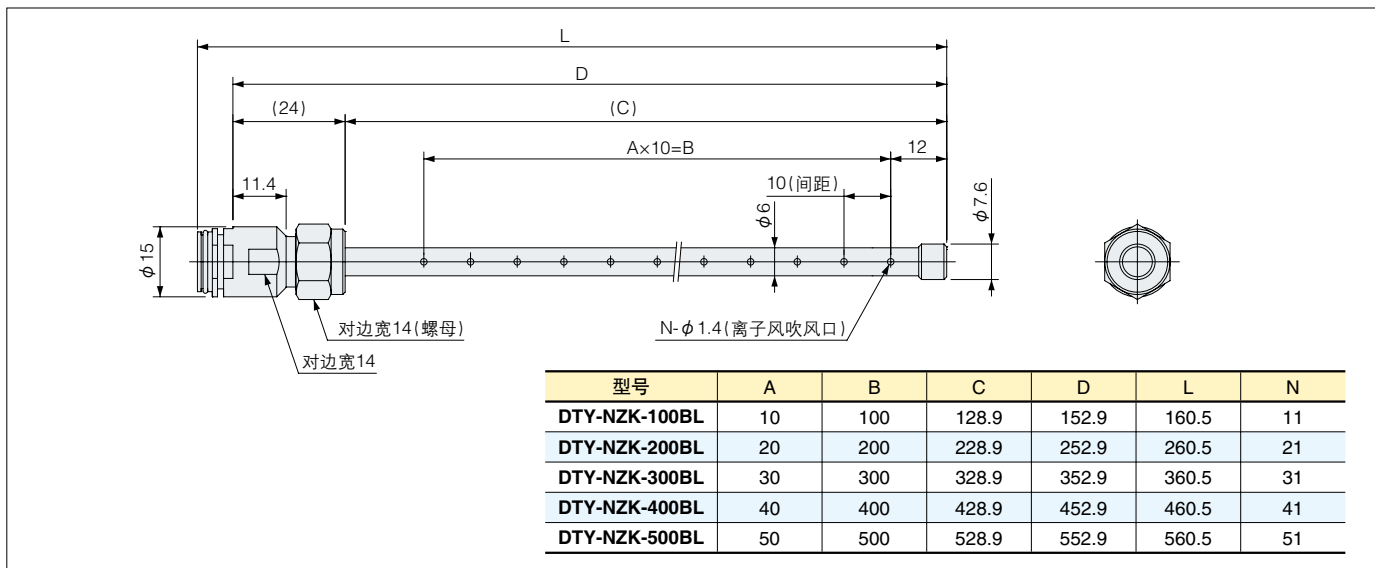
● 低发尘型管喷头 DTY-NZK-02SL



● 低发尘型橡胶软管喷头 DTY-NZK-□00DL

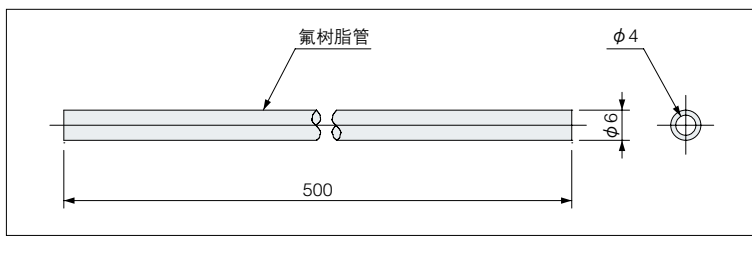


● 低发尘型直棒式喷头 DTY-NZK-□00BL



■ 软管

● 氟树脂管 DTY-ZKTL

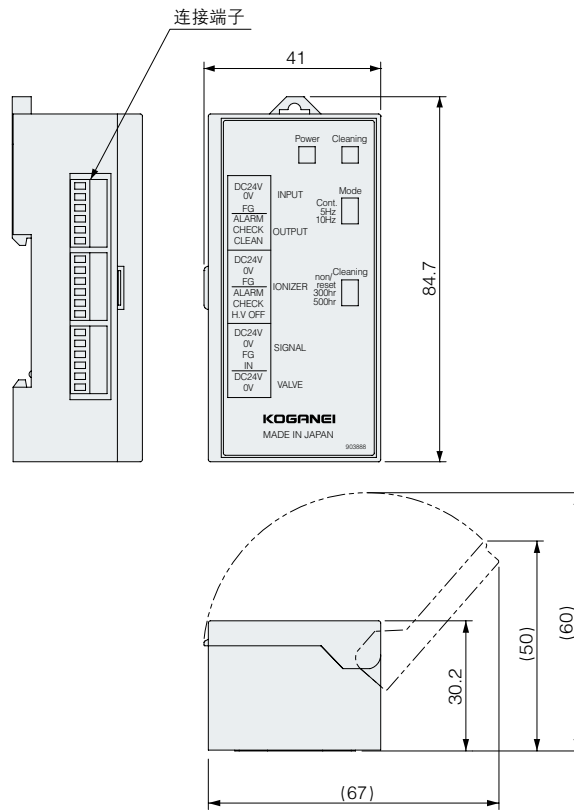


备注1: 调整离子风吹风口的方向时, 请在拧松螺母后进行。螺母的推荐紧固扭矩为70 ~ 90N·cm。
2: 各喷头附带固定销。

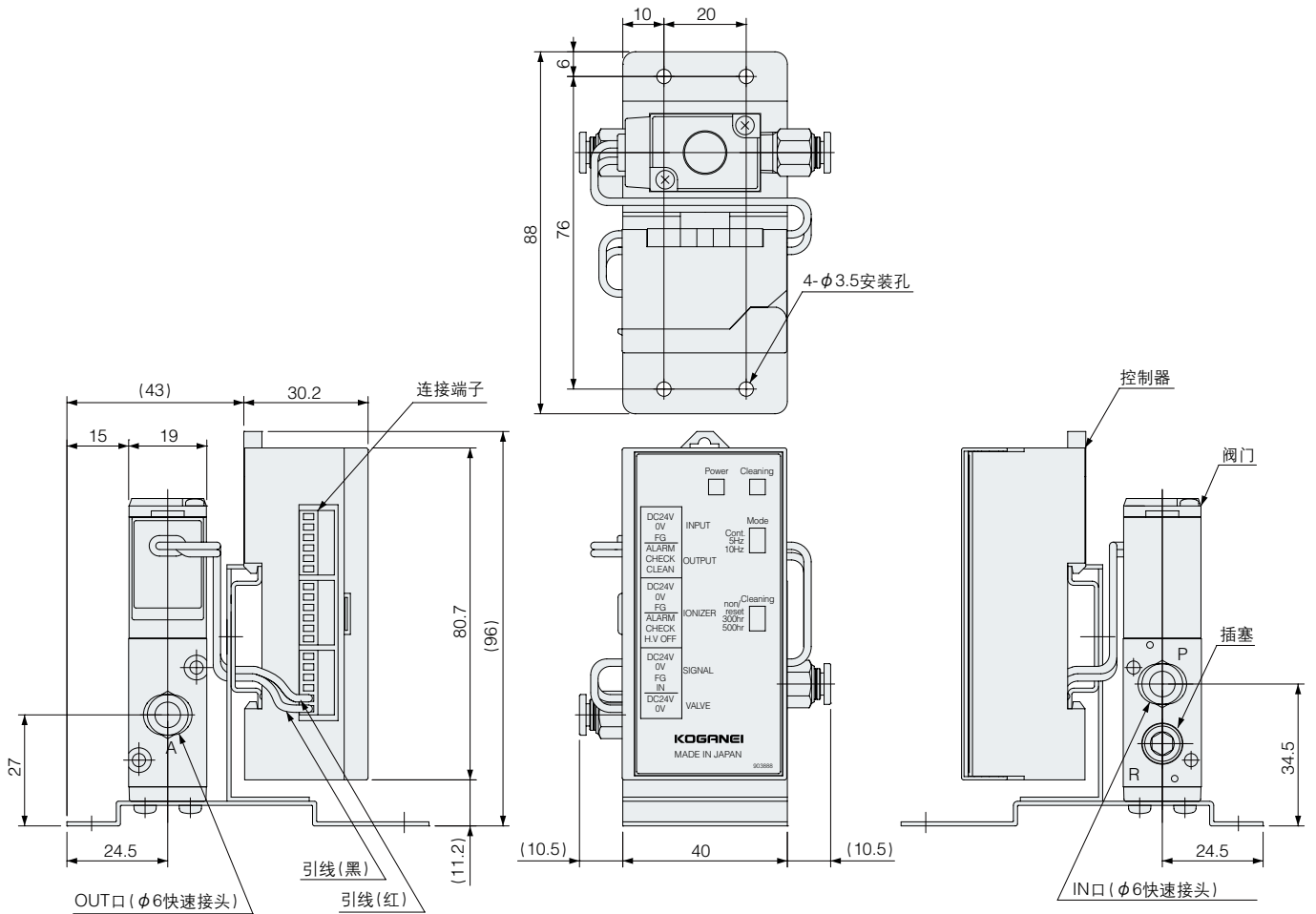
喷嘴式 DTY-ELK01 系列 通用选购件

尺寸图 (mm)

● 控制器 (仅本体) DTY-ZKCR



● 控制单元 (电磁阀组合) DTY-ZKCRU

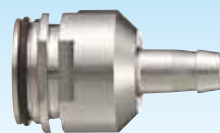


除静电特性图

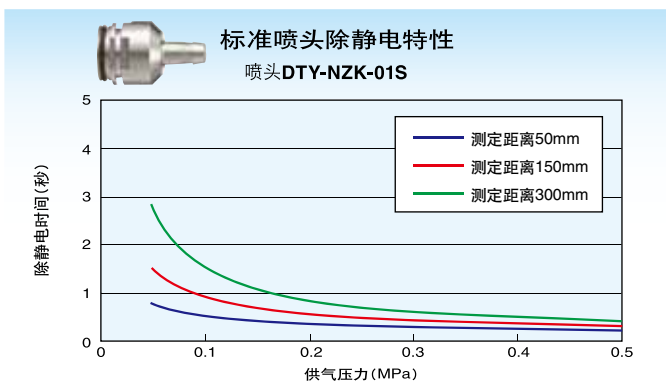
喷嘴式DTY-ELK01 (标准型)



加上



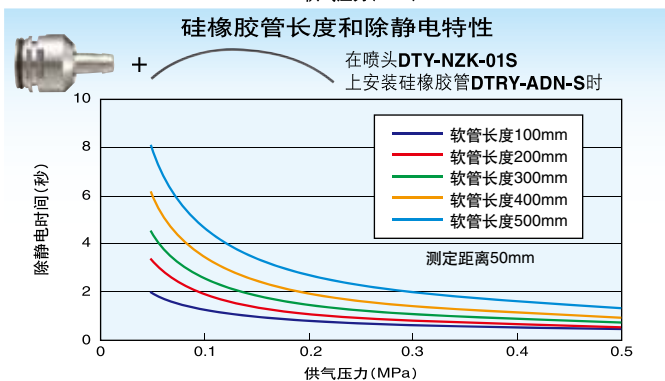
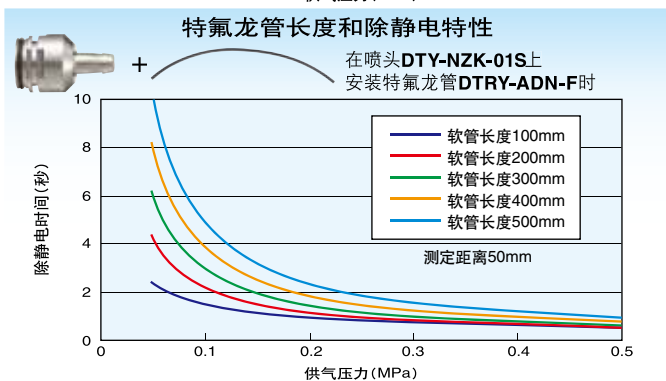
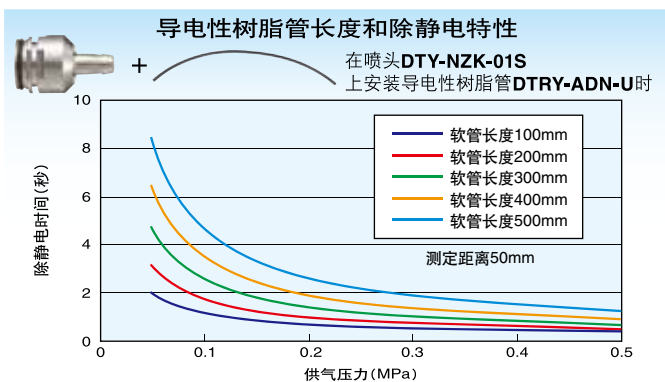
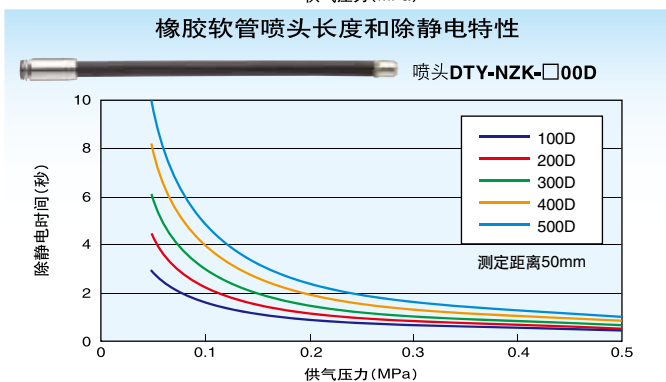
各种喷头
使用时



注1: 测定方法采用20pF、□150mm的带电平板监测仪, 按本公司的测定条件进行测定。

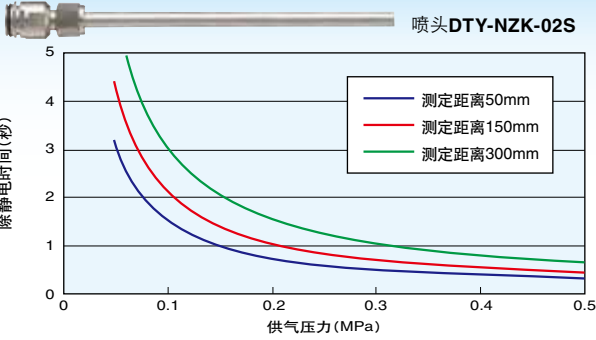
注2: 除静电时间为±1000V ~ ±100V的衰减时间。

注3: 除静电特性为本公司测定的参考值, 并非保证值。

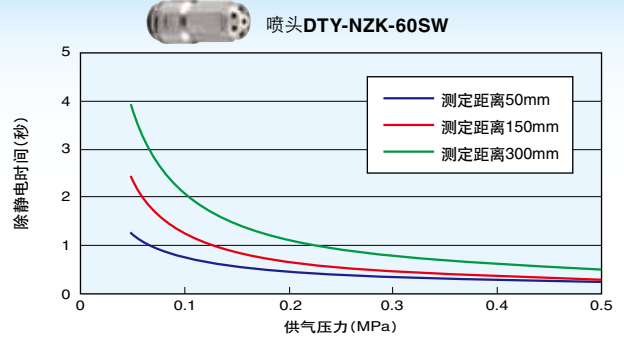


除静电特性图

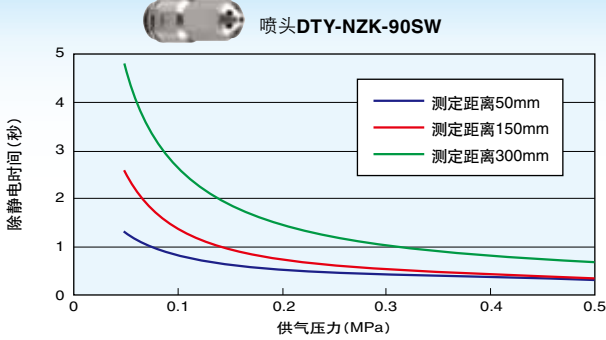
管喷头除静电特性



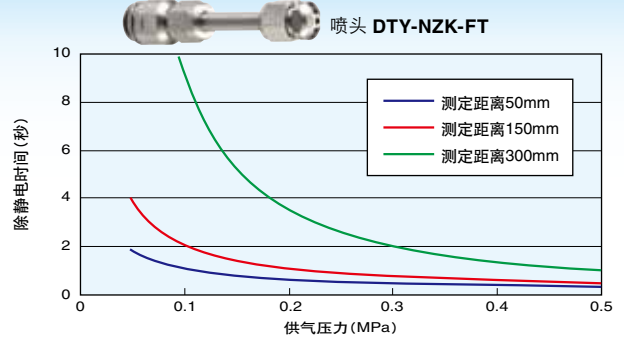
花洒式喷头(60°式)除静电特性



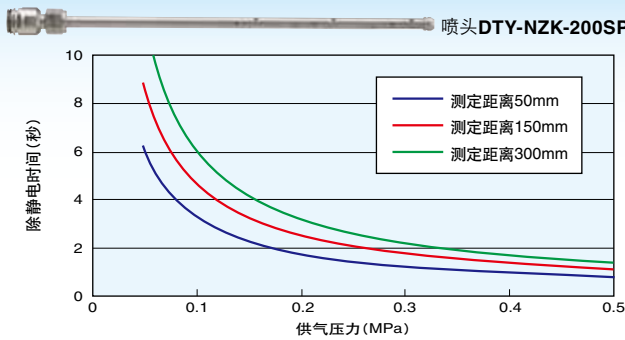
花洒式喷头(90°式)除静电特性



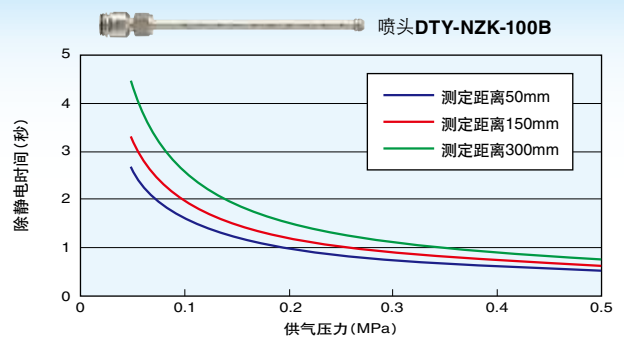
扁平式喷头除静电特性



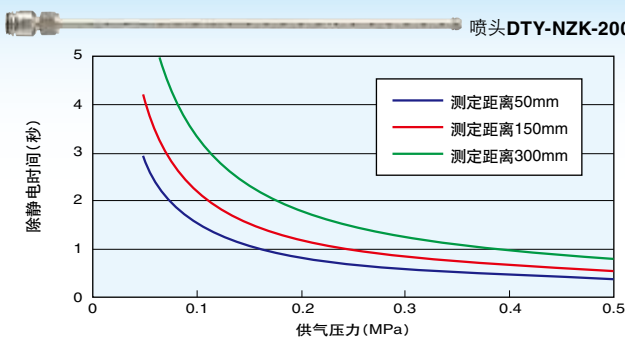
直管螺旋喷头除静电特性



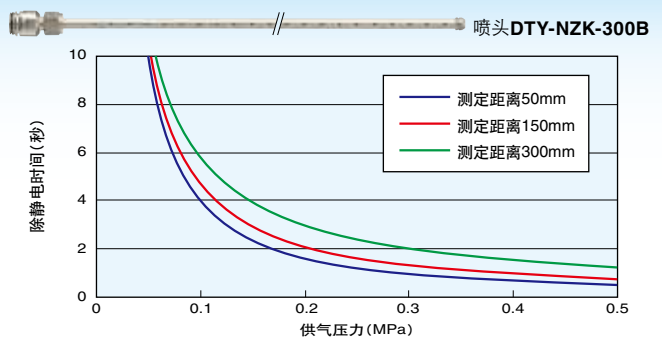
直棒式喷头(100mm)除静电特性



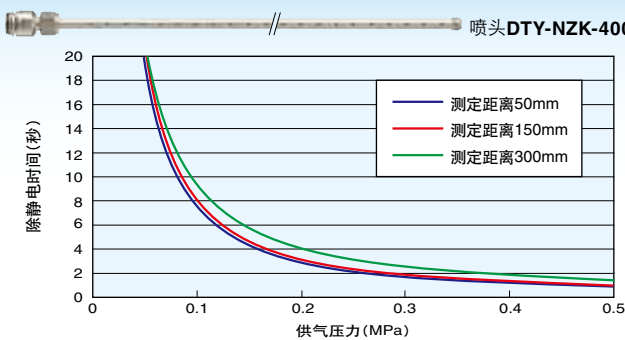
直棒式喷头(200mm)除静电特性



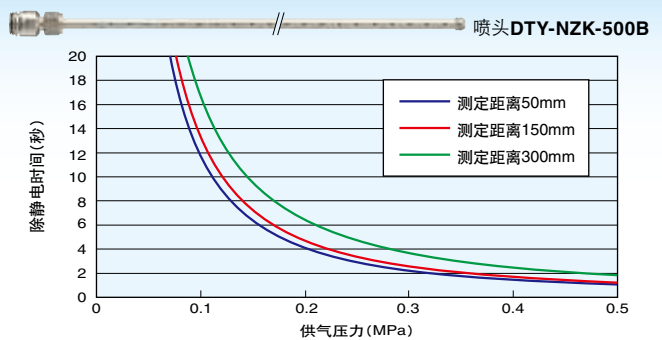
直棒式喷头(300mm)除静电特性



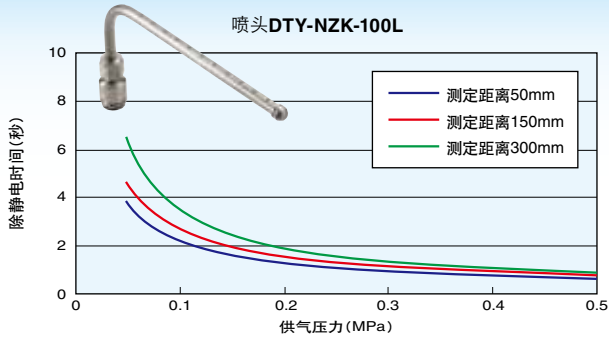
直棒式喷头(400mm)除静电特性



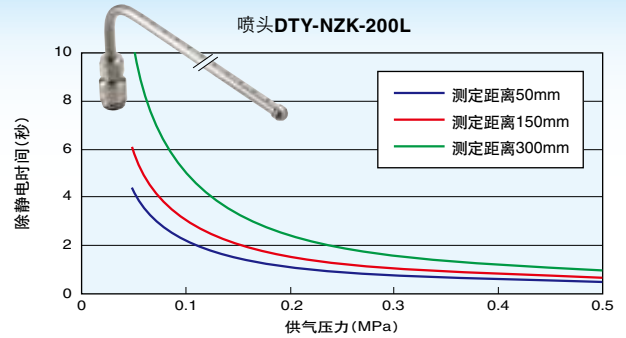
直棒式喷头(500mm)除静电特性



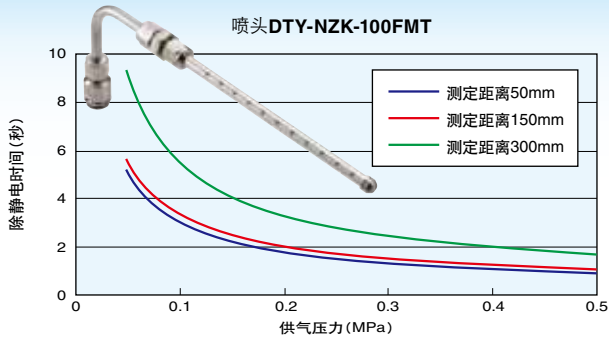
L型管喷头(100mm) 除静电特性



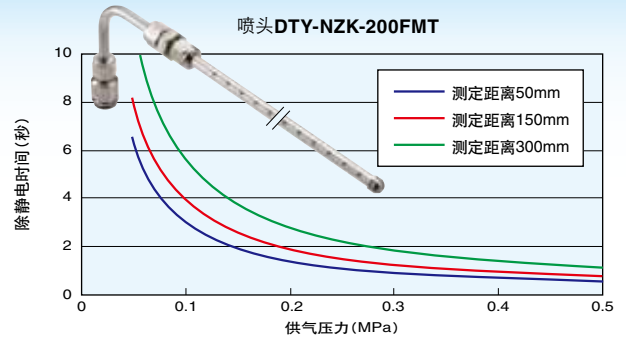
L型管喷头(200mm) 除静电特性



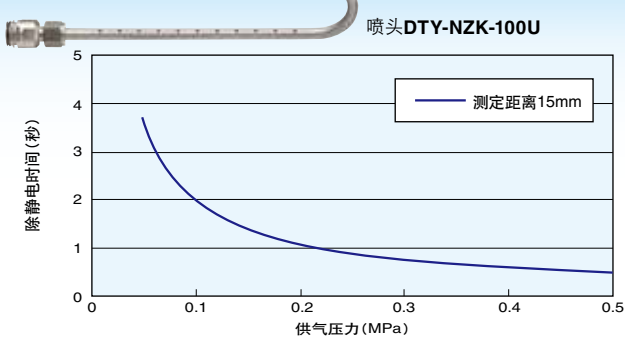
组合式L型管喷头(100mm) 除静电特性



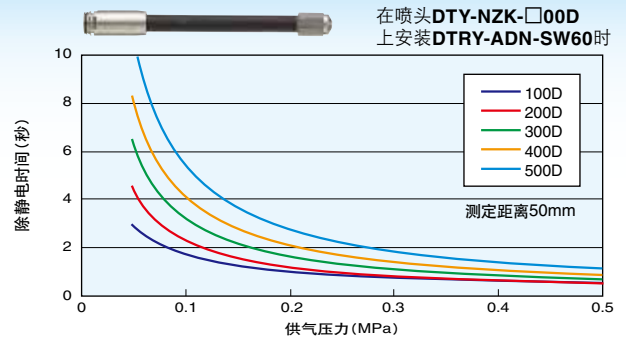
组合式L型管喷头(200mm) 除静电特性



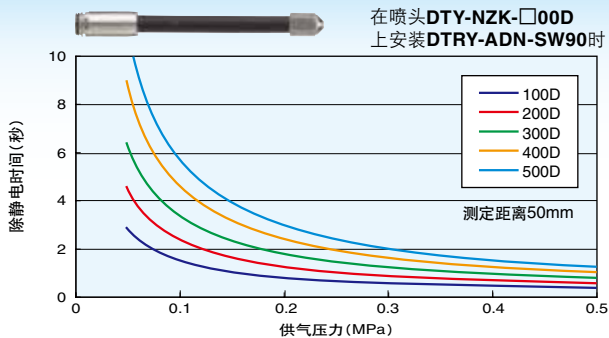
U型管喷头除静电特性



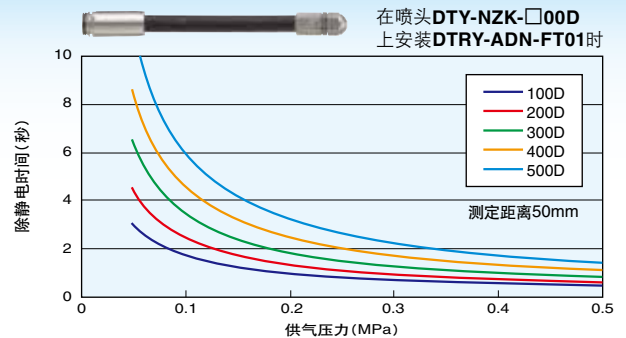
橡胶软管喷头长度和除静电特性(花洒式喷头60°式)



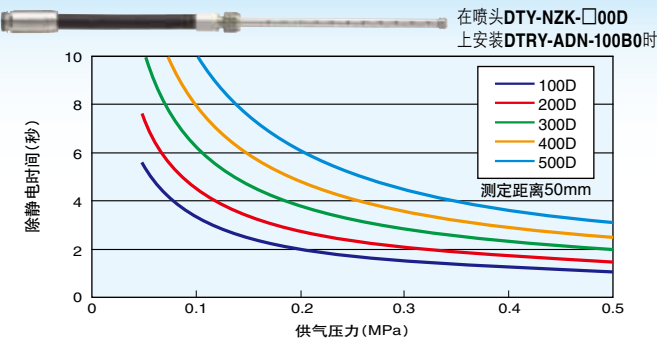
橡胶软管喷头长度和除静电特性(花洒式喷头90°式)



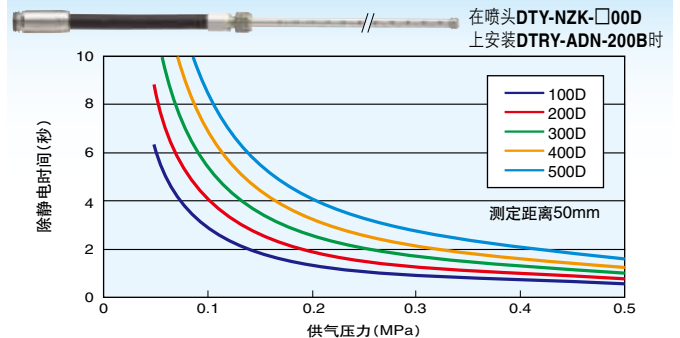
橡胶软管喷头长度和除静电特性(扁平式喷头)



橡胶软管喷头长度和除静电特性(直棒式喷头100mm)



橡胶软管喷头长度和除静电特性(直棒式喷头200mm)

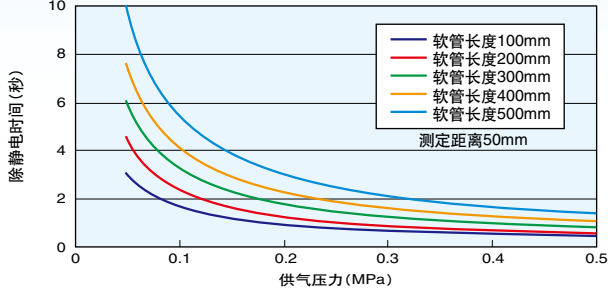


除静电特性图

软管长度和除静电特性(花洒式喷头60°式)



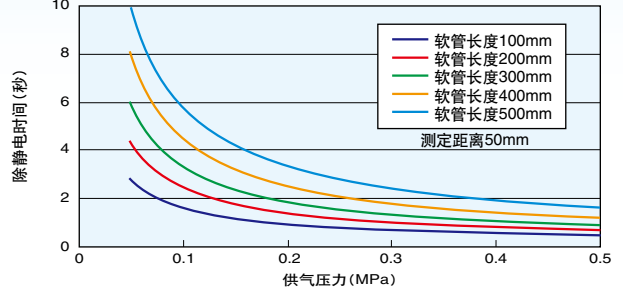
在喷头DTY-NZK-01S上安装DTRY-ADN-S, DTY-NZK-H60SW时



软管长度和除静电特性(花洒式喷头90°式)



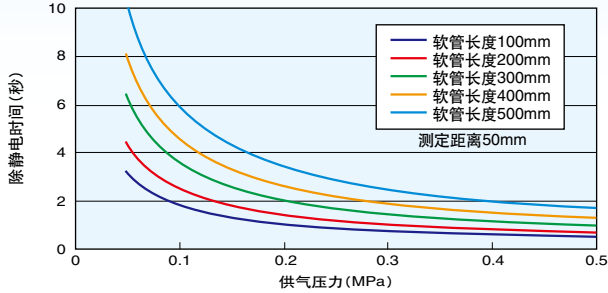
在喷头DTY-NZK-01S上安装了DTRY-ADN-S, DTY-NZK-H60S时



软管长度和除静电特性(扁平式喷头)



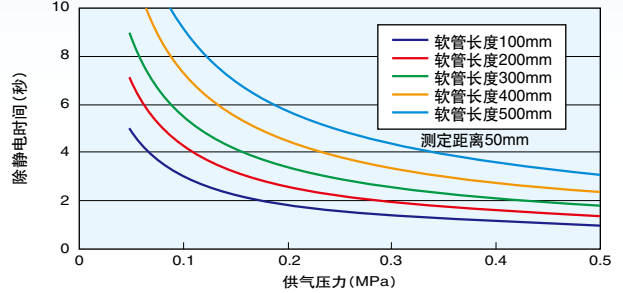
在喷头DTY-NZK-01S上安装DTRY-ADN-S, DTY-NZK-HFT时



软管长度和除静电特性(直棒式喷头100mm)



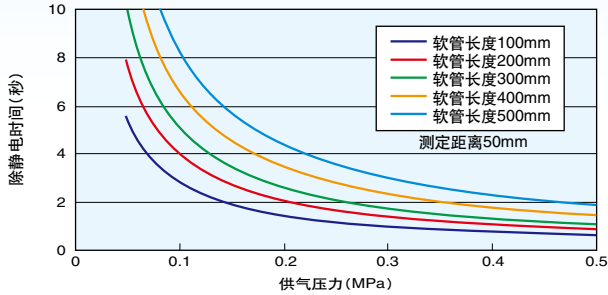
在喷头DTY-NZK-01S上安装DTRY-ADN-S, DTY-NZK-H100B时



软管长度和除静电特性(直棒式喷头200mm)



在喷头DTY-NZK-01S上安装DTRY-ADN-S, DTY-NZK-H200B时



除静电特性图

喷嘴式 DTY-ELK01-S (省气型)

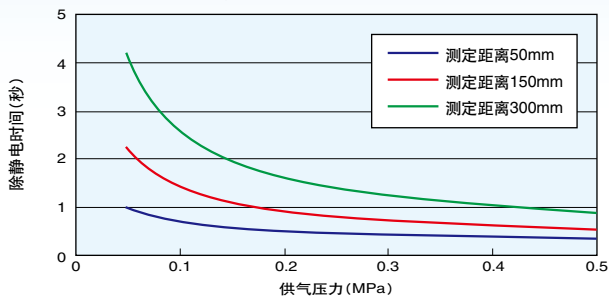


- 注 1：测定方法采用20pF、□150mm的带电平板监测仪，按本公司的测定条件进行测定。
- 注 2：除静电时间为±1000V ~ ±100V的衰减时间。
- 注 3：除静电特性为本公司测定的参考值，并非保证值。

标准喷头除静电特性



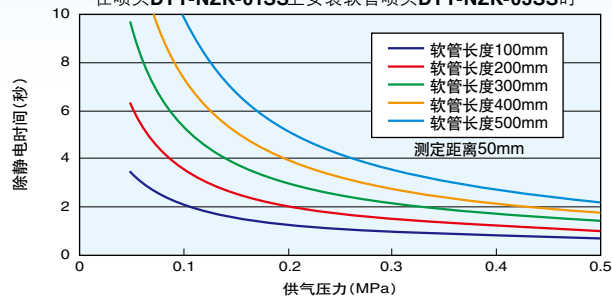
喷头DTY-NZK-01SS



软管长度和除静电特性

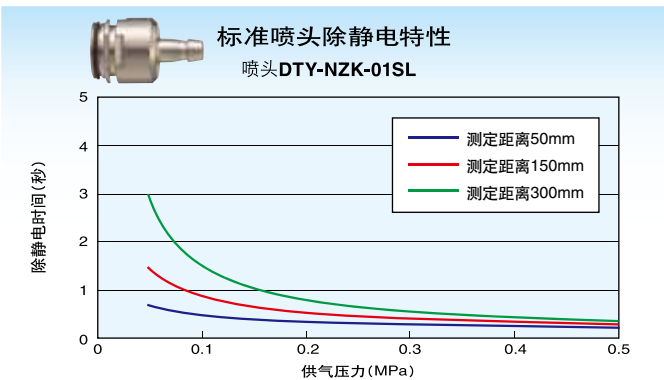
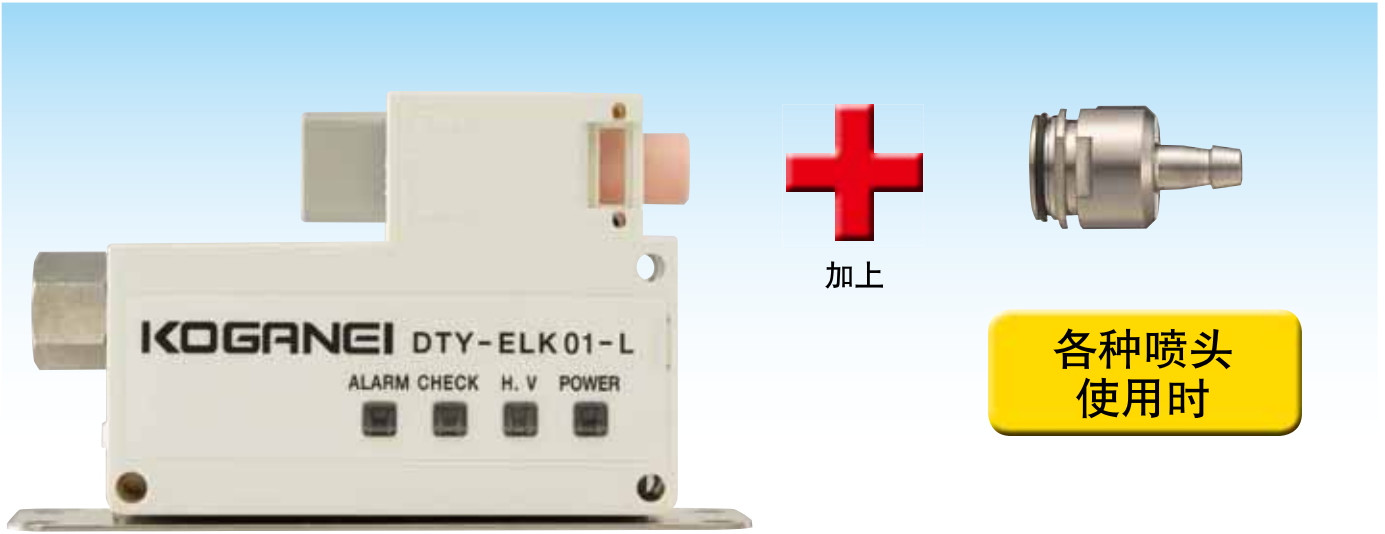


在喷头DTY-NZK-01SS上安装软管喷头DTY-NZK-03SS时

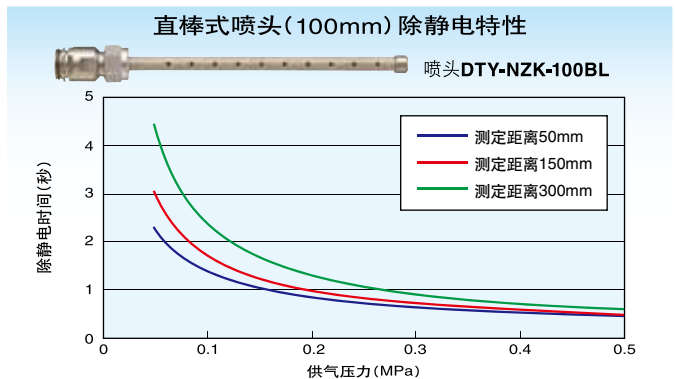
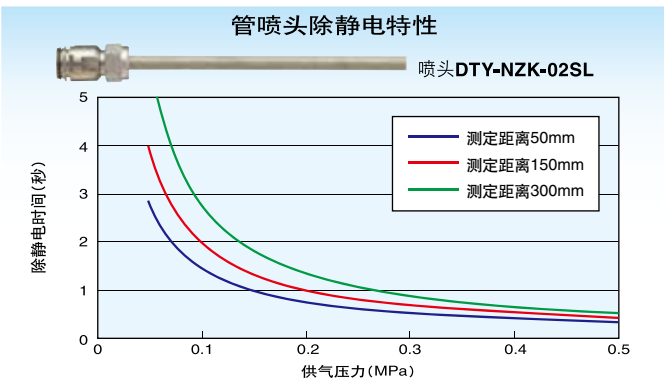
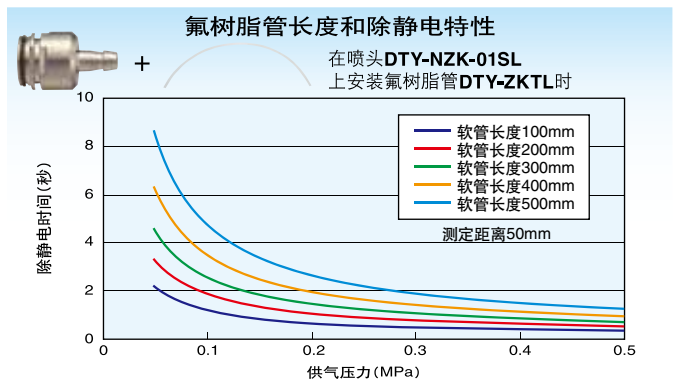
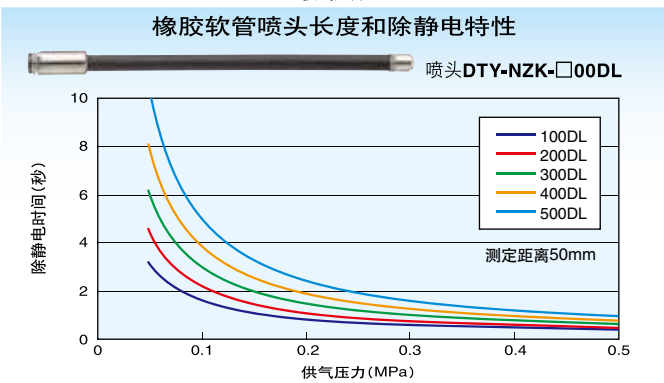


除静电特性图

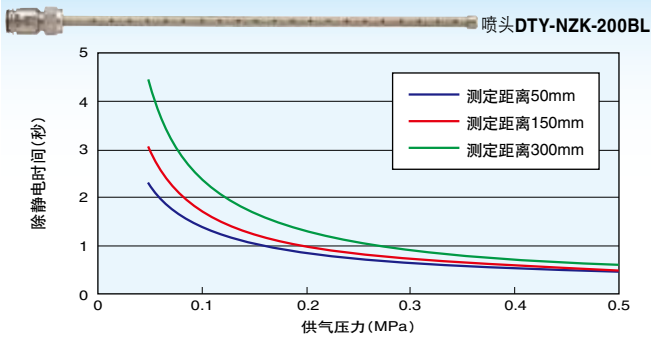
喷嘴式 DTY-ELK01-L (低发尘型)



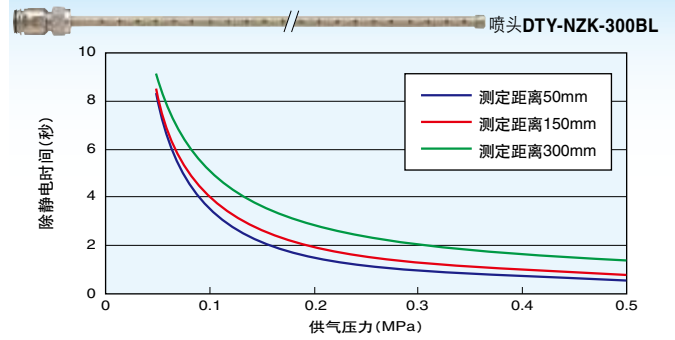
- 注 1: 测定方法采用20pF、□150mm的带电平板监测仪, 按本公司的测定条件进行测定。
 注 2: 除静电时间为±1000V ~ ±100V的衰减时间。
 注 3: 未安装过滤器时的除静电特性。
 注 4: 除静电特性为本公司测定的参考值, 并非保证值。



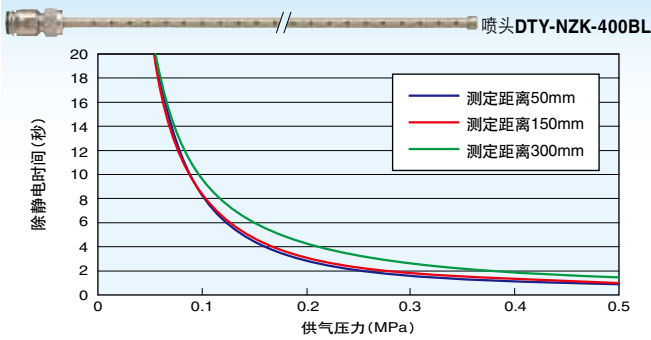
直棒式喷头(200mm) 除静电特性



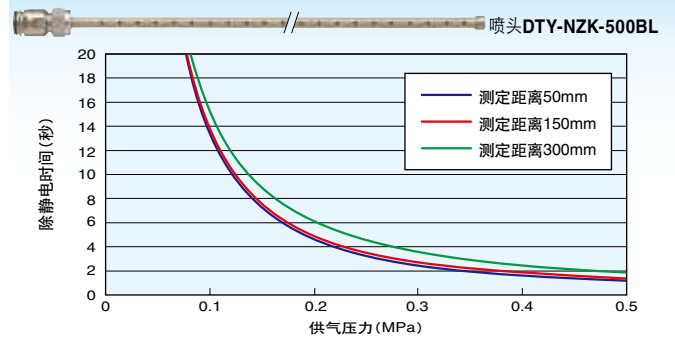
直棒式喷头(300mm) 除静电特性



直棒式喷头(400mm) 除静电特性

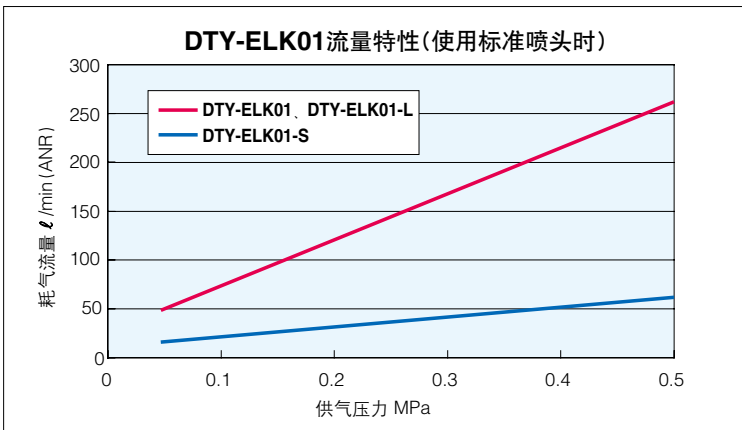


直棒式喷头(500mm) 除静电特性



流量特性曲线图

DTY-ELK01流量特性(使用标准喷头时)



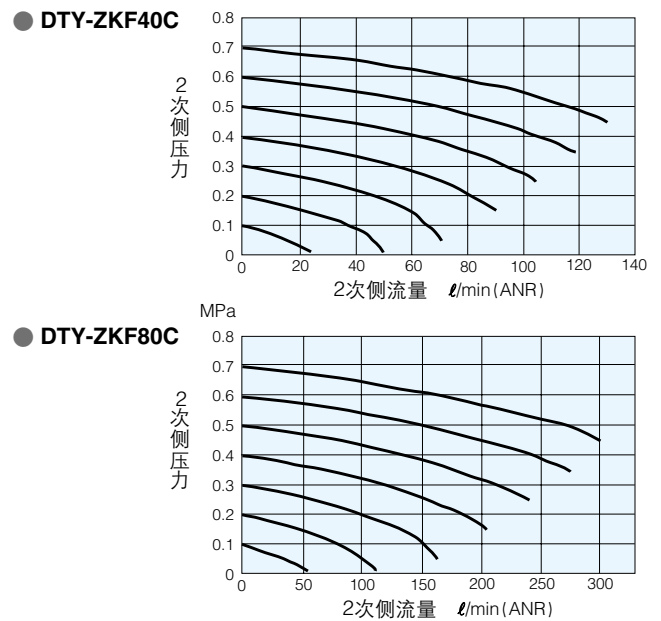
过滤器

规格

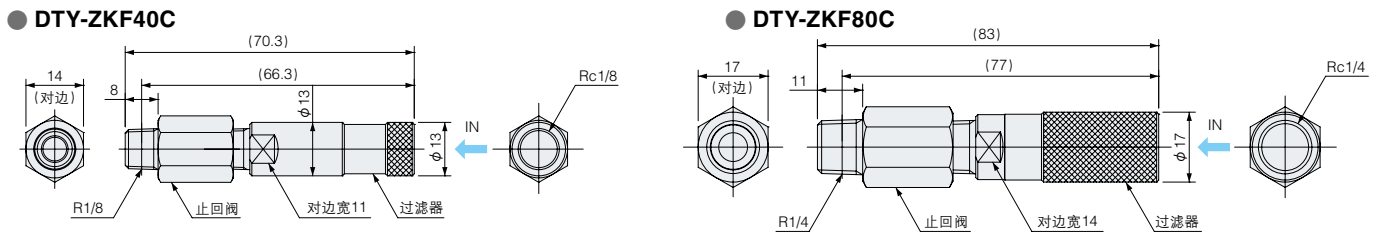
项目	型号	DTY-ZKF40C	DTY-ZKF80C
使用流体		空气	
配管连接口径		R (Rc) 1/8	R (Rc) 1/4
捕集粒径 ^{注1}	μm	0.1	
捕集效率 ^{注1}	%	99.9	
处理空气量 ^{注1,注2}	ℓ/min(ANR)	40	80
膜面积 ^{注1}	cm ²	29.9	68.7
使用压力范围 ^{注3}	MPa	0.05~0.9	
保证耐差压 ^{注1}	MPa	0.5	
使用温度范围	°C	5~45	
质量	g	33	55
推荐紧固扭矩	N·cm	400~600	700~900

注1：过滤器单体时的规格。
 注2：空气压力0.7MPa时(压力下降量0.03MPa)。根据使用条件,可能会减小5%左右。
 注3：请在除静电器的使用压力范围内使用。

流量特性



尺寸图 (mm)



注1：可直接连接DTY-ZKF40C的除静电器为DTRY-ELL01、DTY-ELK01-L。其中，安装至DTRY-ELL01时，紧固扭矩应采用60~70N·cm。若紧固过度，可能会损坏除静电器。
 注2：DTY-ZKF80C不可直接接至除静电器。

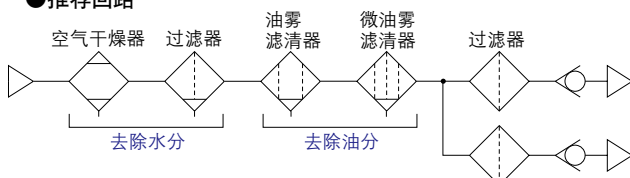
使用要点和注意事项



安装和配管

- 配管时，应注意确保空气以标签内的黑色箭头的方向流动。(请勿反向使用。)
- 过滤器的IN口(Rc1/8、Rc1/4)为铝合金制。请勿使用钢管等进行配管，以免作用过大的力。
- 过滤器的使用目的是为了去除固体物质，因此除此以外的水分油分应事先去除。

●推荐回路



- 止回阀会产生粒径0.3μm以上、每1cf/min 50个以下的发尘。
- 请勿接入断续的空气(间歇动作)。否则，可能会损坏过滤膜。



注意 与除静电器组合使用时的注意事项

与除静电器组合使用时，请注意以下各点。

- 若除静电器产生的臭氧等腐蚀性气体发生回流，可能会导致过滤膜劣化，因此务必在接入空气后再接通电源。
- 请定期检查过滤器，根据需要进行更换。