



提供CAD图形数据目录。



# KOGANEI

## 控制设备综合目录

### SOLENOID VALVES 100 series

# 电磁阀100系列

## INDEX

**RoHS指令对应产品** 替换内容及时间请参照前附第22页。

|           |     |
|-----------|-----|
| 特点        | 112 |
| 基本型号及构成   | 112 |
| 式样一览      | 114 |
| 电磁阀订货符号   | 116 |
| 汇流板订货符号   | 117 |
| 动作原理及表示符号 | 118 |
| 电磁阀尺寸图    | 119 |
| 汇流板尺寸图    | 120 |
| 使用要领及注意事项 | 123 |

G010

010

025

030

EA  
EB

050

100

200

JA

JC  
JE

G110  
G180

110

180

112  
182

F

240

PA  
PB

300

430

600

高频

圆形

气压  
传动阀

单向阀

梭阀

快速  
排气

手动·  
机械阀

TAC

方形  
真空阀

圆形  
真空阀

PC  
配线

电缆  
组件



**注意** 使用前请务必参阅前附第44页的「安全注意事项」。

G010  
010  
025  
030  
EA  
EB  
050  
100  
200  
JA  
JC  
JE  
G110  
G180  
110  
180  
112  
182  
F  
240  
PA  
PB  
300  
430  
600  
高频  
圆形  
气压  
传动阀  
单向阀  
梭阀  
快速  
排气  
手动·  
机械阀  
TAC  
方形  
真空阀  
圆形  
真空阀  
PC  
配线  
电磁  
组件

方形·直动型的标准。

# 电磁阀100系列

能准确控制  $\phi 20 \sim \phi 50$  的气缸。  
 基于成熟的内部结构及良好的使用性，  
 具备高可靠性及高耐用性，  
 凭借使用方便及灵活运用  
 来完成“准确动作”的全能直动式电磁阀。

- 采用在阀密封部保持供给压力平衡的压力平衡提升阀密封方式。由于操作力较小，因此适于高频率动作，小型·大流量。
- 不向密封片施加强力的超强弹力的弹簧装置，发挥高耐用性。
- 单电磁线圈2·3·5通阀在低压下也可稳定运行。作为低压式样执行元件的驱动、选择阀、分配阀，发挥多功能性。
- AC电磁线圈上标准配置调速轮二极管（DC24V 用是选项）。解决了电磁线圈的烧毁及声响问题。
- 满足各种需求。丰富的选项。带LED指示灯升级后更简单。

## 2·3通阀的阀功能与配管接口位置

|     |        | 非通电时 | 通电时 |
|-----|--------|------|-----|
| 2通  | 常闭(NC) |      |     |
|     | 常开(NO) |      |     |
| 3通  | 常闭(NC) |      |     |
|     | 常开(NO) |      |     |
| 选择阀 |        |      |     |
| 分配阀 |        |      |     |

## 100系列单体基本型号及构成

| 2·3通         | 5通             |                |
|--------------|----------------|----------------|
|              | 2位             |                |
|              | 单电磁线圈          | 双电磁线圈          |
|              |                |                |
| <b>100E1</b> | <b>100-4E1</b> | <b>100-4E2</b> |

# 100系列汇流板基本型号及构成

2·3通 用汇流板

HM□T—T型 (1 (P), 3 (R) 气口) 汇流板



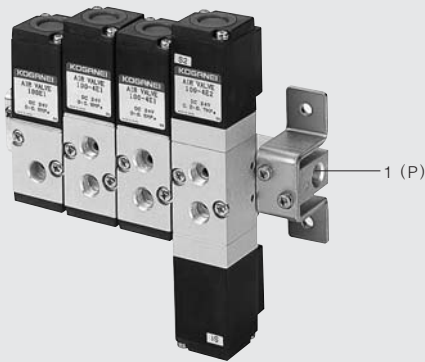
2·3·5通混合安装用汇流板

HM□F—F型 (1 (P), 3 (R2), 5 (R1) 气口) 汇流板



2·3·5通混合安装用汇流板

HM□U—U型 (1 (P) 气口) 汇流板



HM□L—L型 (1 (P) 气口) 汇流板



5通 专用汇流板

HM□A—A型 (全部气口) 汇流板



## 标准价格 (例)

|                     |          |
|---------------------|----------|
| 100E1 AC100V        | 6,900日元  |
| 100-4E1 AC100V      | 8,900日元  |
| 100-4E2 AC100V      | 12,400日元 |
| 100-4E1-21 AC100V   | 9,150日元  |
| 100-4E1-70 AC100V   | 9,700日元  |
| 100-4E1-39 AC100V   | 10,200日元 |
| 100-4E1 DC24V       | 9,500日元  |
| 100-4E1-LF DC24V    | 10,150日元 |
| 100-4E1-LF-SR DC24V | 10,450日元 |
| A100-4E1 AC100V     | 9,000日元  |

## 汇流板本体 (每1连的单价)

|      |         |
|------|---------|
| HM□A | 1,400日元 |
| HM□F | 1,300日元 |
| HM□U | 800日元   |
| HM□L | 800日元   |
| HM□T | 1,100日元 |

G101

010

025

030

EA

EB

050

100

200

JA

JC

JE

G110

G180

110

180

112

182

F

240

PA

PB

300

430

600

高频

圆形

气压

传动阀

单向阀

梭阀

快速

排气

手动·

机械阀

TAC

方形

真空阀

PC

配线

电缆

组件

# 电磁阀100系列

## 基本型号及阀功能

|      |                         |  |                 |                 |
|------|-------------------------|--|-----------------|-----------------|
| 基本型号 | 直接配管·<br>T, F, U, L型汇流板 | <b>100E1</b><br>(M100E1 <sup>注</sup> ) | <b>100-4E1</b>  | <b>100-4E2</b>  |
|      | A型汇流板                   | —                                      | <b>A100-4E1</b> | <b>A100-4E2</b> |
| 项目   |                         |  |                 |                 |
| 位置数  |                         | 2位                                     |                 |                 |
| 气口数  |                         | 2·3通                                   | 5通              |                 |
| 阀功能  |                         | 常闭 (NC) 及<br>常开 (NO)                   | 单电磁线圈           | 双电磁线圈           |

备注: 选项式样和订货符号请参照116至117页。

注: M100E1是汇流板专用阀。详情请参阅116页的《关于M100E1》。

## 式样

|                       |   |                          |                 |                 |
|-----------------------|---|--------------------------|-----------------|-----------------|
| 基本型号                  | 直接配管·<br>T, F, U, L型汇流板                       | <b>100E1</b><br>(M100E1) | <b>100-4E1</b>  | <b>100-4E2</b>  |
|                       | A型汇流板   | —                        | <b>A100-4E1</b> | <b>A100-4E2</b> |
| 项目                    |   |                          |                 |                 |
| 使用流体                  |   | 空气                       |                 |                 |
| 运行方式                  |   | 直动型                      |                 |                 |
| 流量特性                  | 音速传导C dm <sup>3</sup> / (s·bar) <sup>注1</sup> | 1.0                      | 0.68            | 0.6             |
|                       | 有效通流面积 [Cv值] mm <sup>2</sup>                  | 5.0 [0.28]               | 3.4 [0.19]      | 3.0 [0.17]      |
| 配管连接口径                |   | Rc1/8                    |                 |                 |
| 加油                    |   | 不需要                      |                 |                 |
| 使用压力范围                | MPa   | 0 ~ 0.9                  |                 | 0.2 ~ 0.7       |
| 保证耐压                  | MPa   | 1.35                     |                 | 1.05            |
| 响应时间 <sup>注2</sup> ms | DC24V   | 20/20以下                  |                 | 20以下            |
|                       | AC100V, AC200V                                | 20/20以下                  |                 | 20以下            |
| 最高运行频率                | Hz  | 5                        |                 |                 |
| 自保所需最小励磁时间            | ms  | —                        |                 |                 |
| 使用温度范围 (环境介质及使用流体) °C |   | 0 ~ 50                   |                 | 5 ~ 50          |
| 耐冲击性 m/s <sup>2</sup> | 横向  | 1373.0                   |                 |                 |
|                       | 轴方向   | 392.3                    |                 | 147.1           |
| 安装方向                  |   | 自由                       |                 |                 |

注1: 音速传导值为计算值, 并非实测值。

2: 空气压力0.5MPa时的值。双电磁线圈阀是从对侧位置开始的值。

## 电气式样

|                                |                            |  |                         |                          |
|--------------------------------|----------------------------|--|-------------------------|--------------------------|
| 项目                             | 额定电压                       | <b>DC24V</b>   | <b>AC100V</b>           | <b>AC200V</b>            |
|                                | 方式                         | DC方式   | 调速轮二极管方式                |                          |
| 使用电压范围                         | V                          | 21.6 ~ 26.4<br>(24 ± 10%)  | 90 ~ 110<br>(100 ± 10%) | 180 ~ 220<br>(200 ± 10%) |
| 电流值 <sup>注1</sup><br>(施加额定电压时) | 频率 Hz                      | —  | 50                      | 60                       |
|                                | 励磁 <sup>注2</sup> mA(r.m.s) | 270 (6.5W)<br>(282 (6.8W))   | 100<br>[107]            | 95<br>[101]              |
| 允许电路泄漏电流值                      | mA                         | 20   | 10                      | 5                        |
| 绝缘电阻                           | MΩ                         | 10   |                         |                          |
| 接线方式及导线长度                      | 标准                         | 直接出线式: 300mm   |                         |                          |
|                                | 选项                         | 附带DIN式插头   |                         |                          |
| 导线颜色                           |                            | 红色<br>[红色 (+) · 蓝色 (-)] <sup>注1</sup><br>红色 (+) · 黑色 (-) <sup>注3</sup> | 黄色, 黑色                  | 白色, 黑色                   |
| LED指示灯 (选项) 的颜色                |                            | 红色   | 黄色                      | 绿色                       |
| 防电涌措施                          | 标准                         | —  | 调速轮二极管 <sup>注4</sup>    |                          |
|                                | 选项                         | 调速轮二极管   | —                       |                          |

注1: [ ] 为附带LED指示灯式电磁线圈的情况。

2: AC用内置调速轮二极管, 因此启动电流值基本等同于励磁电流值。

3: 此为抑制电涌电磁线圈及附带LED指示灯式抑制电涌电磁线圈的情况。

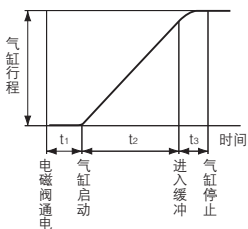
4: 因为AC内置了调速轮二极管, 所以在带有零交叉性能的固态元件继电器(SSR)上, 有时不能打开。

因此请确认固态元件继电器的额定和使用注意后再使用。

## 汇流板配管连接口径

| 汇流板型号 | 气口           | 配管连接位置 | 配管连接口径 |
|-------|--------------|--------|--------|
| HM□T  | 1 (P)        | 汇流板    | Rc 1/8 |
|       | 2 (A)        | 阀      |        |
|       | 3 (R)        | 汇流板    |        |
| HM□F  | 1 (P)        | 汇流板    | Rc 1/8 |
|       | 4 (A) 2 (B)  | 阀      |        |
|       | 3 (R) 5 (R1) | 汇流板    |        |
| HM□U  | 1 (P)        | 汇流板    | Rc 1/8 |
|       | 4 (A) 2 (B)  | 阀      |        |
|       | 3 (R) 5 (R1) | 阀      |        |
| HM□L  | 1 (P)        | 汇流板    | Rc 1/8 |
|       | 4 (A) 2 (B)  | 阀      |        |
|       | 3 (R) 5 (R1) | 阀      |        |
| HM□A  | 1 (P)        | 汇流板    | Rc 1/8 |
|       | 4 (A) 2 (B)  |        |        |
|       | 3 (R) 5 (R1) |        |        |

## 气缸驱动速度

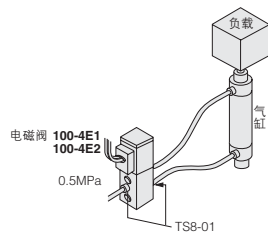


计算气缸1个行程所需时间时，需将最高速度部分 $t_2$ 加上气缸滞后时间（电磁阀开始通到气缸开始运行的滞后时间） $t_1$ 。此外，有缓冲时还须加上缓冲部分的时间 $t_3$ 。一般 $t_3$ 取0.2秒左右。

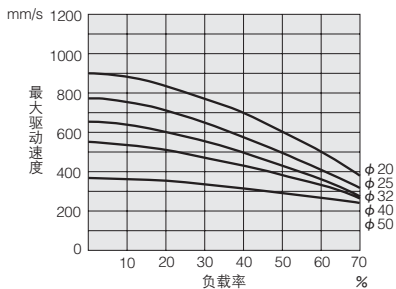
## 100-4E1, 100-4E2

### 测定条件

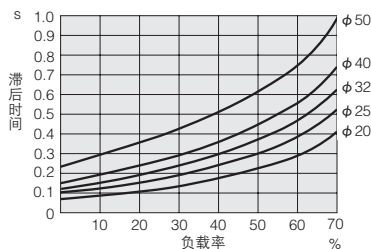
- 空气压力：0.5MPa
- 配管内径及长度： $\phi 6 \times 600$ mm
- 接头：快速接头TS8-01
- 负载率 =  $\frac{\text{负载}}{\text{气缸理论推力}}$  (%)
- 气缸行程：150mm



### 最大驱动速度



### 滞后时间



## 电磁阀质量

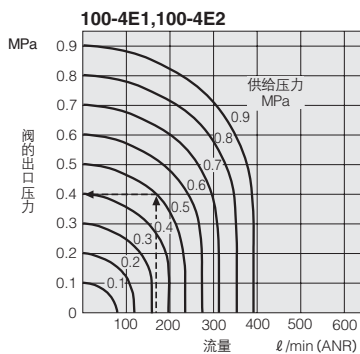
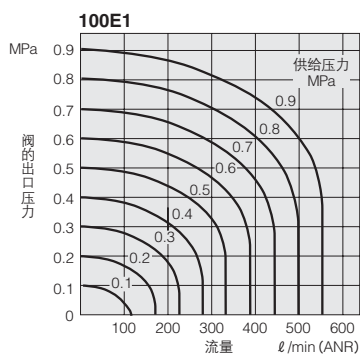
| 基本型号     | 质量               |
|----------|------------------|
| 100E1    | 190              |
| M100E1   | 190 <sup>注</sup> |
| 100-4E1  | 220              |
| 100-4E2  | 400              |
| A100-4E1 | 230              |
| A100-4E2 | 410              |

注：不含辅助板。辅助板的质量请参照120页。

## 汇流板质量

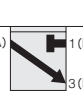



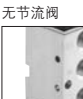


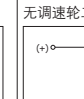
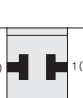



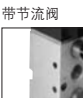


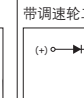
| 汇流板型号 | 每连数的质量计算公式<br>(n=连数)  | 密封盖板 |
|-------|-----------------------|------|
| HM□T  | $(73 \times n) + 73$  | 21   |
| HM□F  | $(64 \times n) + 64$  | 26   |
| HM□U  | $(26 \times n) + 130$ | 11   |
| HM□L  | $(26 \times n) + 130$ | 11   |
| HM□A  | $(64 \times n) + 64$  | 26   |

## 流量



### 读图方法

供给压力0.5MPa、流量175 l/min (ANR) 时阀的出口压力是0.4MPa。

| 2·3通阀<br>气口数  | 2·3通阀<br>阀功能   | 安装支架  | 接线方式<br>●导线标准长度为<br>300mm  | 节流阀  | 消声器  | LED指示灯   | 调速轮二极管  |                   |     |     |                           |
|---|--|---|--|--|--|--|---|-------------------|-----|-----|---------------------------|
| 3通<br><br>空白 | 常闭 (NC)<br><br>空白               | 无安装支架<br><br>空白  | 直接出线式<br><br>空白   | 无节流阀<br><br>空白  | 无消声器<br><br>空白  | 无LED<br>指示灯<br><br>空白  | 无调速轮二极管<br><br>空白  |                   |     |     |                           |
| 2通<br><br>-2 | 常开 (NO) <sup>注</sup><br><br>-11 | 带安装支架<br><br>-21 | DIN式插头<br><br>-39 | 带节流阀<br><br>-70 | 带消声器<br><br>-75 | 带LED<br>指示灯<br><br>-LF | 带调速轮二极管<br><br>-SR |                   |     |     |                           |
| 注: 单体常开 (NO) 使用时, 请参照112页的2·3通阀的阀功能和配管接口位置。   |  |   |  |  |  |  |   |                   |     |     |                           |
| 基本型号  |  |   |  |  |  |  |   |                   |     |     |                           |
| 电压  |  |   |  |  |  |  |   |                   |     |     |                           |
| 直接配管  | 2·3通<br>单电磁线圈  | 100E1   | -2 <sup>注4</sup>   | -11 <sup>注2</sup>  | -21  | -39  | -70   | -75               | -LF | -SR | DC24V<br>AC100V<br>AC200V |
|   | 5通<br>单电磁线圈  | 100-4E1   |  |  |  |  |   |                   |     |     |                           |
|   | 5通<br>双电磁线圈  | 100-4E2   |  |  |  |  |   |                   |     |     |                           |
| 汇流板专用 <sup>注1</sup>   | 2·3通<br>单电磁线圈  | M100E1  | -2   | -11  |  |  |   | -75 <sup>注3</sup> |     |     | DC24V<br>AC100V<br>AC200V |
|   | 5通<br>单电磁线圈  | A100-4E1  |  |  | -39  |  |   |                   | -LF | -SR |                           |
|   | 5通<br>双电磁线圈  | A100-4E2  |  |  |  |  |   |                   |     |     |                           |

注1: 在单体上不能使用。  
 2: 仅限2气口的情况。请务必用100E1-2-11。  
 3气口的情况下, 通过往3(R)气口供气,  
 1(P)气口排气, 可使用常开(NO)。  
 3: 仅限U型、L型汇流板的情况。  
 4: 因为带有堵头, 请在使用前先将其安装好。

● M100E1为F型汇流板安装用辅助板及密封垫片、  
 带有安装螺钉。  
 ● 订购无铜离子式样时, 请在基本型号后填写  
 -NCU。  
 ● DIN式插头中不具。  
 ● 仅限DC24V,  
 AC100V, AC200V  
 中为标准配置。

## 汇流板式样及适用阀的基本型号一览

| 阀式样  | 2·3通                |          | 5通       |       |
|------|---------------------|----------|----------|-------|
|      | 单电磁线圈               | 单电磁线圈    | 单电磁线圈    | 双电磁线圈 |
| HM□T | 100E1<br>M100E1-11  |          |          |       |
| HM□F | M100E1<br>M100E1-11 | 100-4E1  | 100-4E2  |       |
| HM□U | 100E1               | 100-4E1  | 100-4E2  |       |
| HM□L | M100E1-11           |          |          |       |
| HM□A |                     | A100-4E1 | A100-4E2 |       |

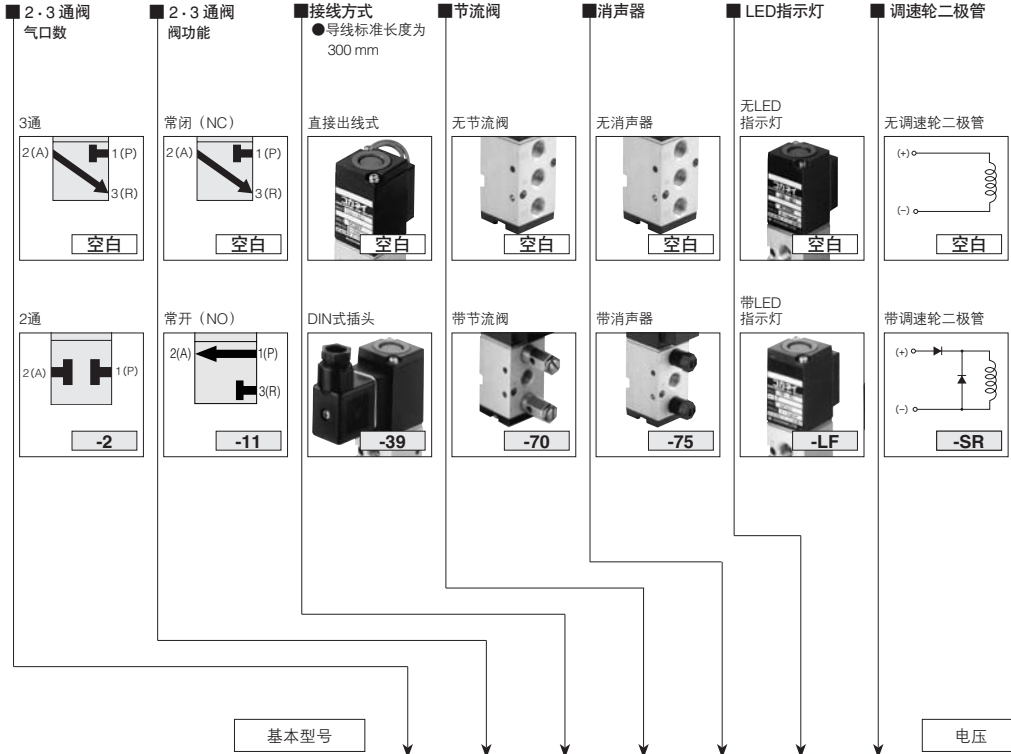
### ●关于M100E1

M100E1是汇流板专用阀。  
 与100E1的区别如下表。

| 型号        | 不同点                       | 备注                  |
|-----------|---------------------------|---------------------|
| M100E1    | 带辅助板 <sup>注</sup>         | F型汇流板专用             |
| M100E1-11 | 带辅助板 <sup>注</sup><br>气口位置 | T, F, U, L型<br>汇流板用 |

注: 辅助板只用于安装到F型汇流板。详情请参照第120页。

# 100系列汇流板订货符号



|    |                               |           |                               |          |     |     |     |     |     |                           |                           |                           |
|----|-------------------------------|-----------|-------------------------------|----------|-----|-----|-----|-----|-----|---------------------------|---------------------------|---------------------------|
| HM | 2<br>⋮<br>10                  | T         | stn. <input type="checkbox"/> | -100E1   | -2  | -11 | -39 | -75 | -LF | -SR                       | DC24V<br>AC100V<br>AC200V |                           |
|    |                               |           | stn. <input type="checkbox"/> | -M100E1注 |     |     |     |     |     |                           |                           |                           |
|    |                               | F         | stn. <input type="checkbox"/> | -M100E1  | -2  | -11 | -39 |     |     | -LF                       | -SR                       | DC24V<br>AC100V<br>AC200V |
|    |                               |           | stn. <input type="checkbox"/> | -100-4E1 |     |     |     |     |     |                           |                           |                           |
|    |                               |           | stn. <input type="checkbox"/> | -100-4E2 |     |     |     |     |     |                           |                           |                           |
|    |                               | U         | stn. <input type="checkbox"/> | -100E1   | -2  | -11 | -39 |     |     |                           |                           | DC24V<br>AC100V<br>AC200V |
|    |                               |           | stn. <input type="checkbox"/> | -M100E1注 |     |     |     |     |     |                           |                           |                           |
|    |                               |           | stn. <input type="checkbox"/> | -100-4E1 |     |     |     | -70 | -75 | -LF                       | -SR                       | DC24V<br>AC100V<br>AC200V |
|    |                               | L         | stn. <input type="checkbox"/> | -100-4E1 |     |     |     |     |     |                           |                           |                           |
|    |                               |           | stn. <input type="checkbox"/> | -100-4E2 |     |     |     |     |     |                           |                           |                           |
| A  | stn. <input type="checkbox"/> | -A100-4E1 |                               |          | -39 |     |     |     |     | DC24V<br>AC100V<br>AC200V |                           |                           |
|    | stn. <input type="checkbox"/> | -A100-4E2 |                               |          |     |     |     |     |     |                           |                           |                           |

注: 仅限常开 (选项符号, -11) 时 阀型号是-M100E1。

- 将4 (A) , 2 (B) 气口侧置于面前, 再由左开始的阀安装位置。
- 请分别指定各个站点的阀型号。
- 在站点不安装阀, 用密封盖板停止时, 请填写-BP。
- 订购无铜离子式样时, 请在基本型号后填写-NCU。
- 仅限DC24V, AC100V, AC200V上标准配置。
- DIN式插头不具。

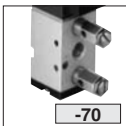
## 选项

安装支架



- 直接配管用
- 双电磁线圈上没有。

节流阀



- 直接配管用
- 2·3气口里没有。

消声器



DIN式插头

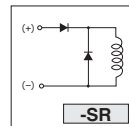


- 不可与-LF进行组合。

内置LED指示灯

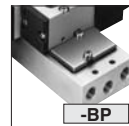


内置调速轮二极管



- 仅限DC24V。

密封盖板

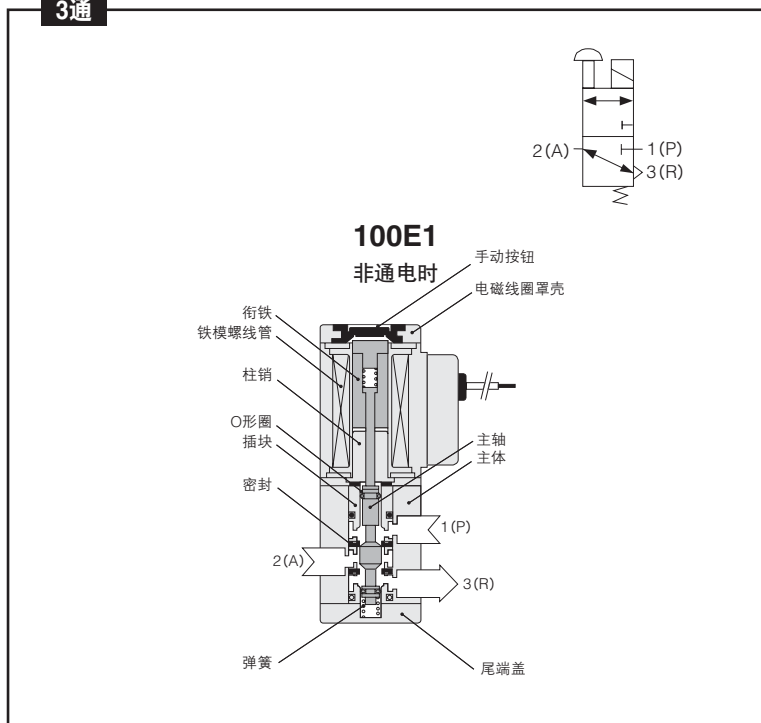


G010  
010  
025  
030  
EA  
EB  
050  
100  
200  
JA  
JC  
JE  
G110  
G180  
110  
180  
112  
182  
F  
240  
PA  
PB  
300  
430  
600  
高频  
圆形  
气压  
传动阀  
单向阀  
梭阀  
快速  
排气  
手动·  
机械阀  
TAC  
方形  
真空阀  
圆形  
真空阀  
PC  
配线  
电缆  
组件

G010  
010  
025  
030  
EA  
EB  
050  
100  
200  
JA  
JC  
JE  
G110  
G180  
110  
180  
112  
182  
F  
240  
PA  
PB  
300  
430  
600  
高频  
圆形  
气压  
传动阀  
单向阀  
梭阀  
快速  
排气  
手动·  
机械阀  
TAC  
方形  
真空阀  
圆形  
真空阀  
PC  
配线  
电缆  
组件

# 动作原理及表示符号

## 3通

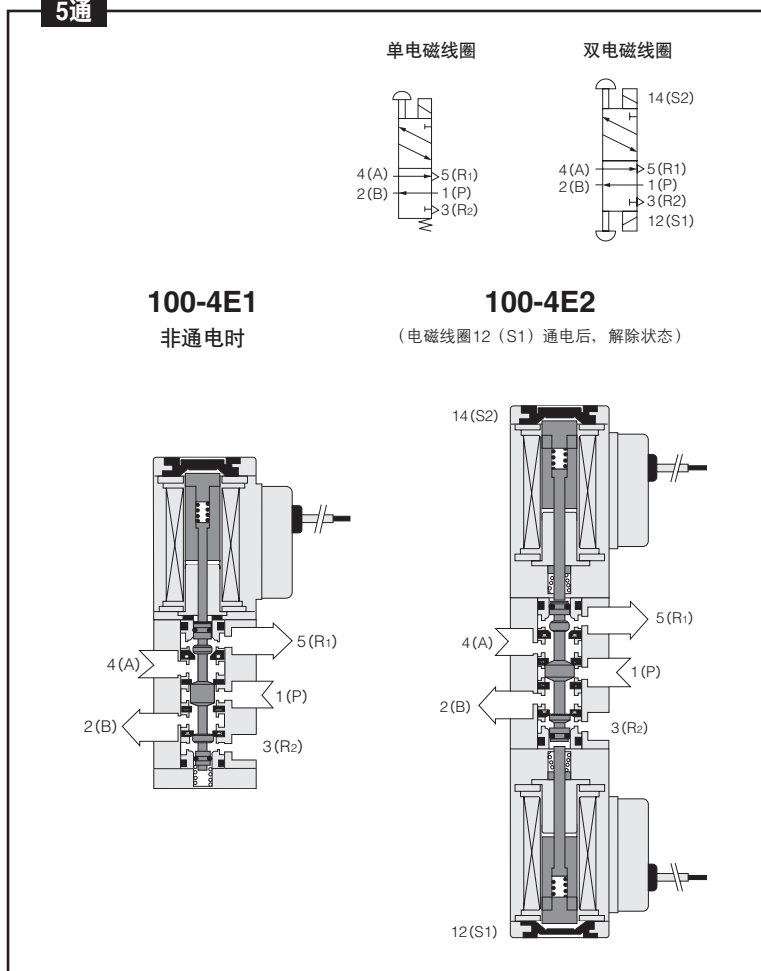


## 主要部件材料

| 名称   | 材料      |           |
|------|---------|-----------|
| 阀    | 本体      | 铝合金 (阳极化) |
|      | 主轴      | 合成橡胶      |
|      | 密封      | 合成橡胶      |
|      | 插块      | 铝合金及黄铜    |
|      | 弹簧      | 不锈钢       |
|      | 安装支架    | 软钢 (镀锌)   |
|      | 衔铁      | 电磁不锈钢     |
| 汇流板  | 柱销      | 电磁软铁 (镀锌) |
|      | 本体      | 铝合金 (阳极化) |
|      | 密封盖板    | 软钢 (镀锌)   |
|      | 密封      | 合成橡胶      |
| 安装支架 | 软钢 (镀锌) |           |

备注: 无铜离子试样未使用产生铜离子的材料。

## 5通

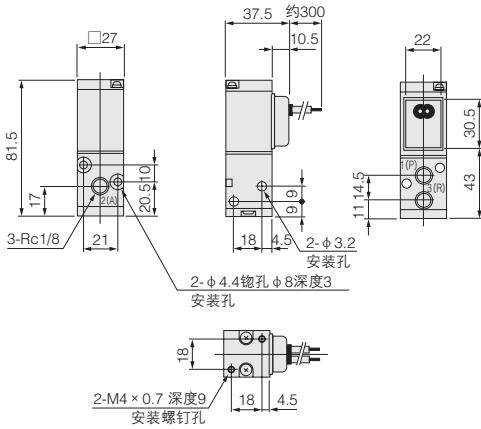




# 电磁阀尺寸图 (mm)

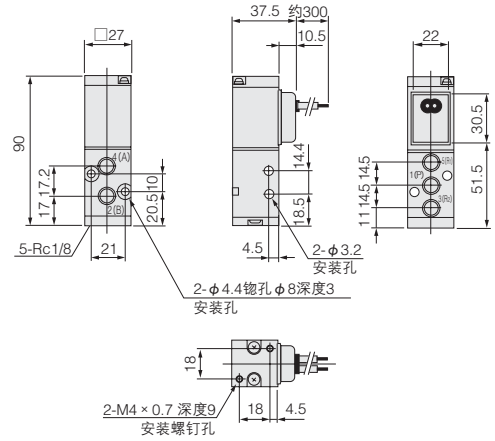
## 2.3通

### 100E1

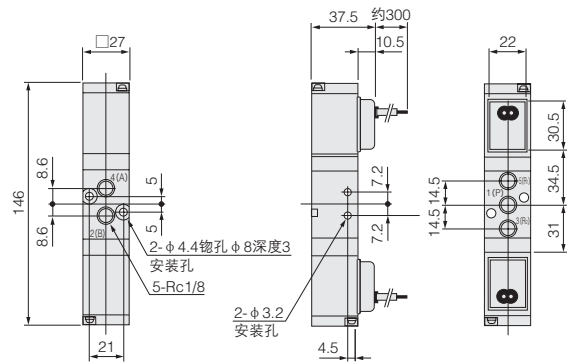


## 5通

### 100-4E1

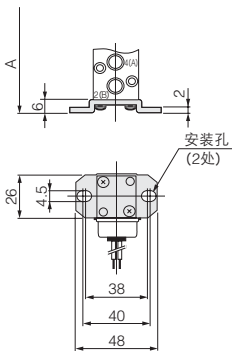


### 100-4E2

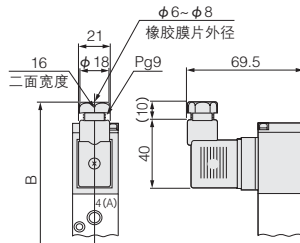


## 选项 (mm)

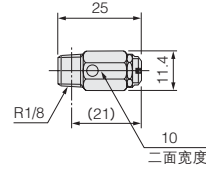
● 安装支架: -21



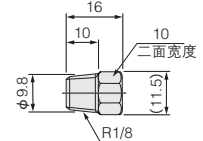
● 带DIN式插头电磁阀圈: -39



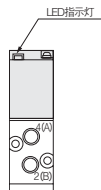
● 节流阀: -70



● 消声器: -75



● 附带LED指示灯的电磁阀圈: -LF



| 型号      | 符号 | A    | B   | 备注                     |
|---------|----|------|-----|------------------------|
| 100E1   |    | 87.5 | 94  | A:到阀顶部的全长<br>B:到阀底部的全长 |
| 100-4E1 |    | 96   | 103 |                        |
| 100-4E2 |    | —    | 172 | 到对侧电磁线圈端面的全长           |

G101

010

025

030

EA

EB

050

100

200

JA

JC

JE

G110

G180

110

180

112

182

F

240

PA

PB

300

430

600

高频

圆形

气压

传动阀

单向阀

梭阀

快速

排气

手动·

机械阀

TAC

方形

真空阀

圆形

真空阀

PC

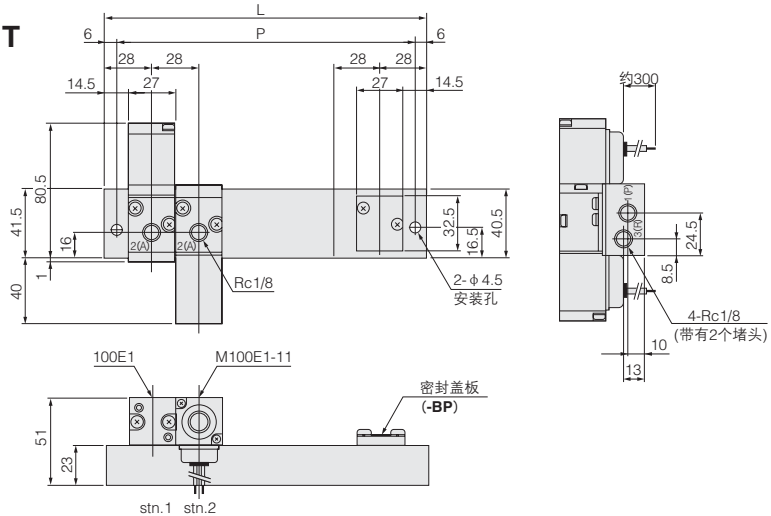
配线

电缆

组件

## 2·3通用

### HM□T

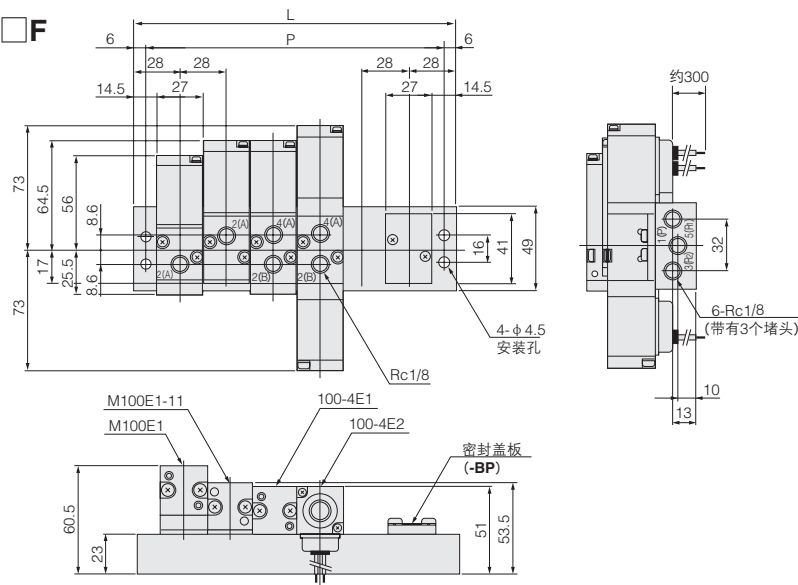


### 按连数尺寸

| 型号   | L   | P   |
|------|-----|-----|
| HM2T | 84  | 72  |
| 3T   | 112 | 100 |
| 4T   | 140 | 128 |
| 5T   | 168 | 156 |
| 6T   | 196 | 184 |
| 7T   | 224 | 212 |
| 8T   | 252 | 240 |
| 9T   | 280 | 268 |
| 10T  | 308 | 296 |

## 2·3·5通混合安装用

### HM□F

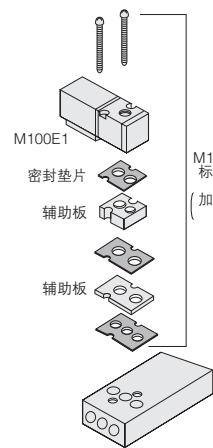


### 按连数尺寸

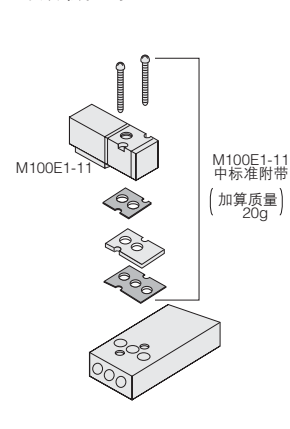
| 型号   | L   | P   |
|------|-----|-----|
| HM2F | 84  | 72  |
| 3F   | 112 | 100 |
| 4F   | 140 | 128 |
| 5F   | 168 | 156 |
| 6F   | 196 | 184 |
| 7F   | 224 | 212 |
| 8F   | 252 | 240 |
| 9F   | 280 | 268 |
| 10F  | 308 | 296 |

### ●在HM□F上安装2·3通阀时

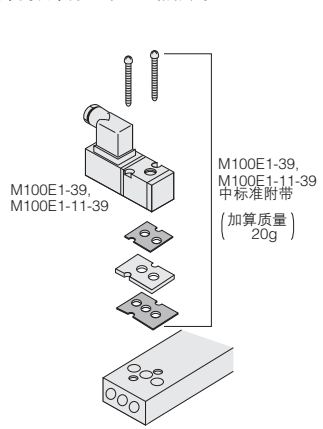
#### 1. 安装常闭型时



#### 2. 安装常开型时

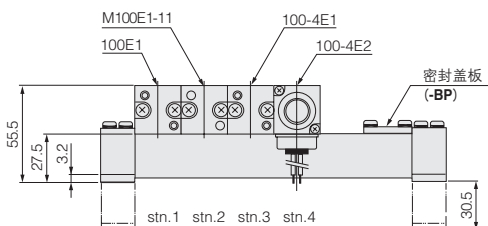
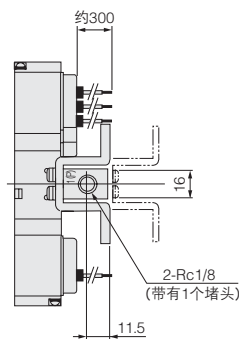
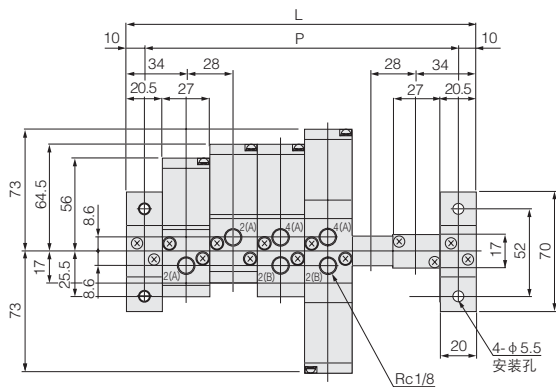


#### 3. 安装常闭及常开型的DIN式插头时



### 2·3·5通混合安装用

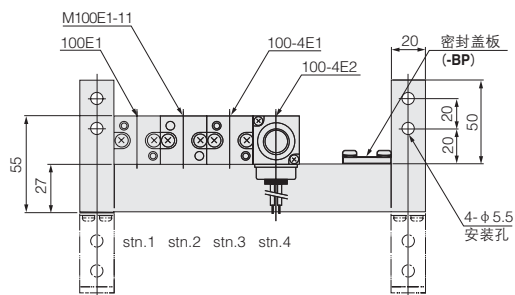
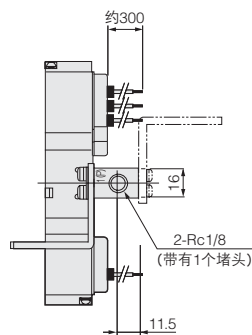
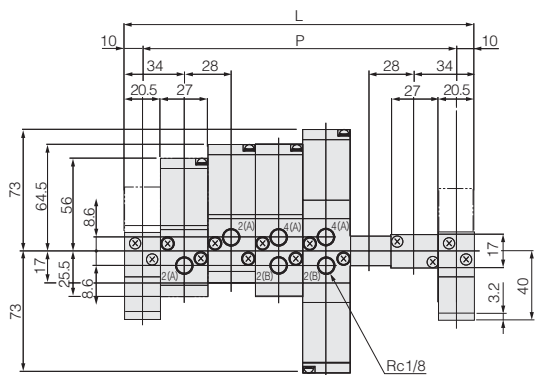
#### HM□U



#### 按连数尺寸

| 型号   | L   | P   |
|------|-----|-----|
| HM2U | 96  | 76  |
| 3U   | 124 | 104 |
| 4U   | 152 | 132 |
| 5U   | 180 | 160 |
| 6U   | 208 | 188 |
| 7U   | 236 | 216 |
| 8U   | 264 | 244 |
| 9U   | 292 | 272 |
| 10U  | 320 | 300 |

#### HM□L



#### 按连数尺寸

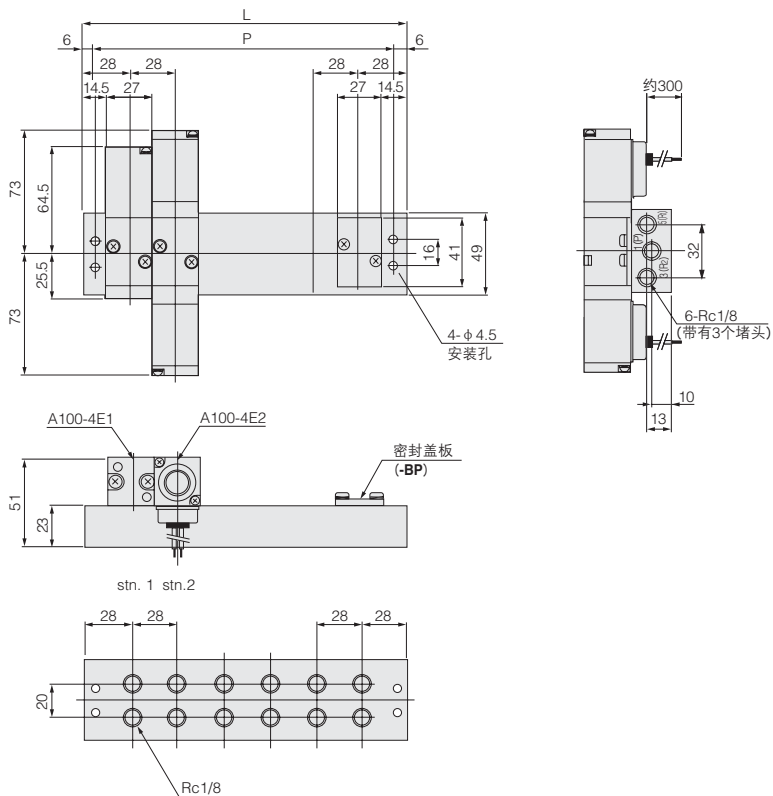
| 型号   | L   | P   |
|------|-----|-----|
| HM2L | 96  | 76  |
| 3L   | 124 | 104 |
| 4L   | 152 | 132 |
| 5L   | 180 | 160 |
| 6L   | 208 | 188 |
| 7L   | 236 | 216 |
| 8L   | 264 | 244 |
| 9L   | 292 | 272 |
| 10L  | 320 | 300 |

选项请参阅第119页。

G010  
010  
025  
030  
EA  
EB  
050  
100  
200  
JA  
JC  
JE  
G110  
G180  
110  
180  
112  
182  
F  
240  
PA  
PB  
300  
430  
600  
高频  
圆形  
气压  
传动阀  
单向阀  
梭阀  
快速  
排气  
手动·  
机械阀  
TAC  
方形  
真空阀  
圆形  
真空阀  
PC  
配线  
电缆  
组件

# 5通用

## HM□A



选项请参阅第119页。

### 按连数尺寸

| 型号   | L   | P   |
|------|-----|-----|
| HM2A | 84  | 72  |
| 3A   | 112 | 100 |
| 4A   | 140 | 128 |
| 5A   | 168 | 156 |
| 6A   | 196 | 184 |
| 7A   | 224 | 212 |
| 8A   | 252 | 240 |
| 9A   | 280 | 268 |
| 10A  | 308 | 296 |

# 使用要领及注意事项



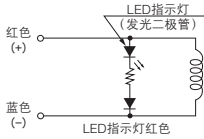
## 电磁线圈

### 内部回路

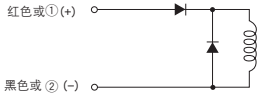
#### ●DC24V 标准电磁线圈



#### 带有LED指示灯的电磁线圈 订货符号: -LF

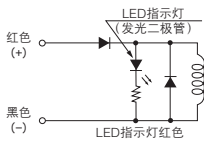


#### 抑制电涌电磁线圈 订货符号: -SR

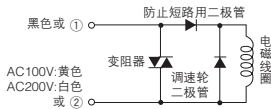


①、②附带DIN式插头 (订货符号: -39) 时的情况

#### 带LED指示灯的抑制电涌电磁线圈 订货符号: -LF-SR

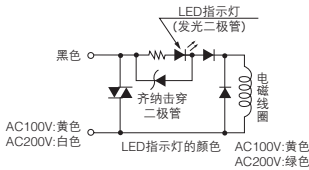


#### ●AC100V, AC200V (已采取抑制电涌) 标准电磁线圈



①、②附带DIN式插头 (订货符号: -39) 时的情况

#### 带LED指示灯的电磁线圈 订货符号: -LF



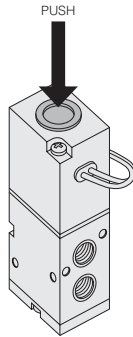
1. 请勿在导线间进行绝缘测定。
2. 即使弄错DC电磁线圈的极性也无需担心短路, 但阀将不再动作。
3. 电路中有泄漏电流时, 有时会发生电磁阀不复位等运行异常。请务必在允许电路泄漏电流值以下进行使用。在因某些电路条件而导致泄漏电流值可大于允许电路泄漏电流值时, 请向本公司进行咨询。
4. 请勿同时向双电磁线圈式样的两个电磁线圈通电。否则阀可能进入中间状态。
5. AC用电磁线圈在电磁线圈上使用了二极管, 因此几个电磁阀并联时请将相同颜色的导线进行连接。但是, DC24V标准电磁线圈无极性的区别, 因此可与任一导线进行连接。



## 手动按钮

### 非锁定型

请将手动按钮压入到尽头进行操作。使用单电磁线圈时, 按住手动按钮, 阀将呈现与通电时相同状态, 松开则恢复原状。使用双电磁线圈时, 如按下12 (S1) 侧的手动按钮, 则转变为与12 (S1) 通电时相同状态, 即使松开手动按钮也将继续保持。如需恢复时, 使用14 (S2) 侧的手动按钮。电磁线圈14 (S2) 也相同。



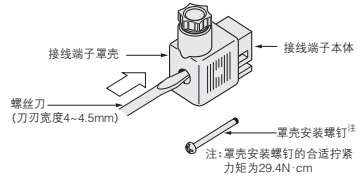
※插图为200系列。



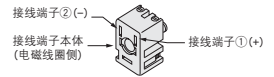
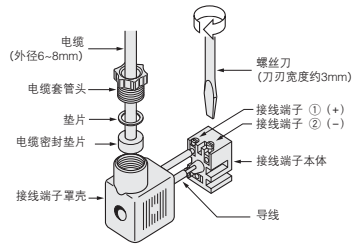
## DIN式插头

### 接线要领

拧松罩壳安装螺钉, 将接线端子罩壳从电磁线圈上取下。用螺丝刀 (刃宽4~4.5mm) 等, 从接线端子罩壳的罩壳安装螺钉孔用力推压接线端子本体的头部, 拆下接线端子本体。穿过电缆密封管、垫圈、电缆密封垫片, 从接线端子罩壳的配线口插入电缆 (外径6~8mm), 将导线连接到接线端子本体 (螺丝刀刃宽约3mm)。



注: 罩壳安装螺钉的合适拧紧力矩为29.4N·cm



※DC24V抑制电涌电磁线圈的情况下, 请在接线端子①上接 (+), 接线端子②上接 (-)。

|              |
|--------------|
| G010         |
| O10          |
| O25          |
| O30          |
| EA<br>EB     |
| O50          |
| 100          |
| 200          |
| JA           |
| JC<br>JE     |
| G110<br>G180 |
| 110          |
| 180          |
| 112<br>182   |
| F            |
| 240          |
| PA<br>PB     |
| 300          |
| 430          |
| 600          |
| 高频           |
| 圆形           |
| 气压<br>传动阀    |
| 单向阀          |
| 梭阀           |
| 快速<br>排气     |
| 手动·<br>机械阀   |
| TAC          |
| 方形<br>真空阀    |
| 圆形<br>真空阀    |
| PC<br>配线     |
| 电缆<br>组件     |