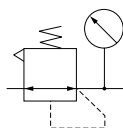




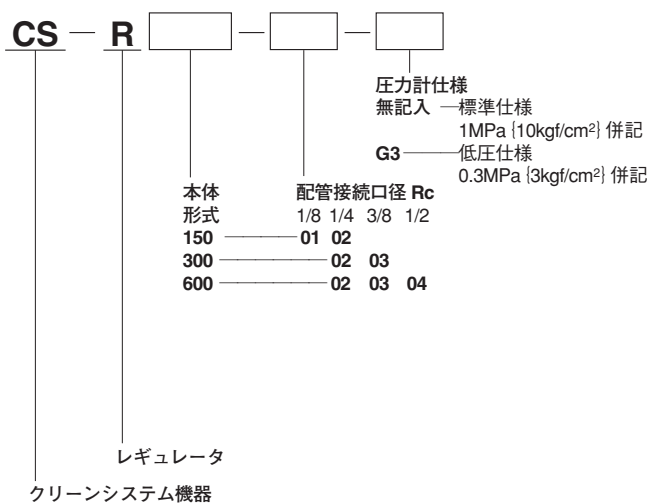
## 表示記号



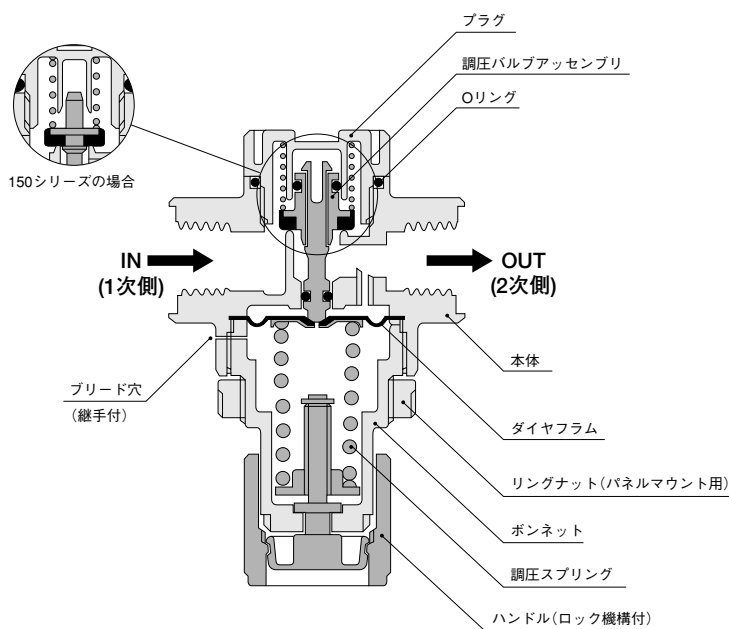
## 仕様

項目	形式	CS-R150	CS-R300	CS-R600
使用流体		空気		
配管接続口径	Rc	1/8、1/4	1/4、3/8	1/4、3/8、1/2
圧力設定範囲	MPa {kgf/cm <sup>2</sup> }	0.05～0.83 {0.5～8.5}		
最高使用圧力	MPa {kgf/cm <sup>2</sup> }	0.93 {9.5}		
保証耐圧力	MPa {kgf/cm <sup>2</sup> }	1.47 {15.0}		
使用温度範囲 (雰囲気または使用流体)	℃	5～60		
給油		不要		
質量 (圧力計付)	kg	0.20	0.23	0.32
材質		アルミダイカスト	亜鉛ダイカスト	アルミダイカスト
標準装備品		ブラケット、圧力計G1-40 (φ40×1MPa {10kgf/cm <sup>2</sup> })	ブラケット、圧力計G1-50 (φ50×1MPa {10kgf/cm <sup>2</sup> })	

## 注文記号

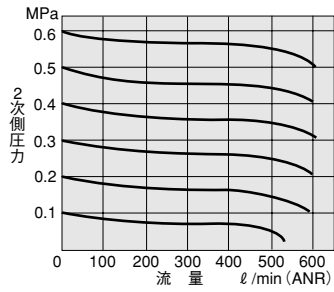


## 内部構造と各部名称

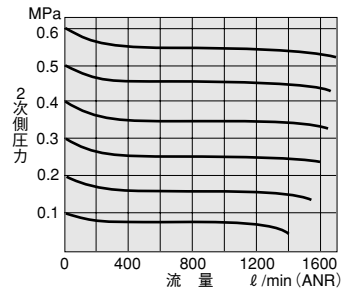


## 流量特性

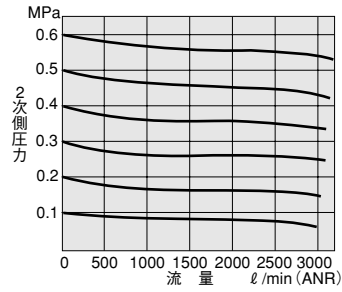
### ●CS-R150



### ●CS-R300



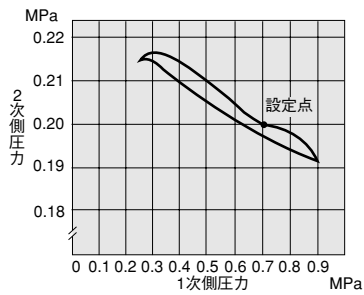
### ●CS-R600



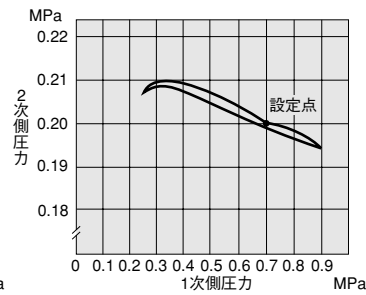
備考：グラフは1次側圧力が0.7MPa一定時での流量特性です。

## 圧力特性

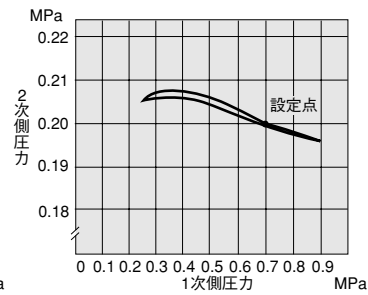
### ●CS-R150



### ●CS-R300

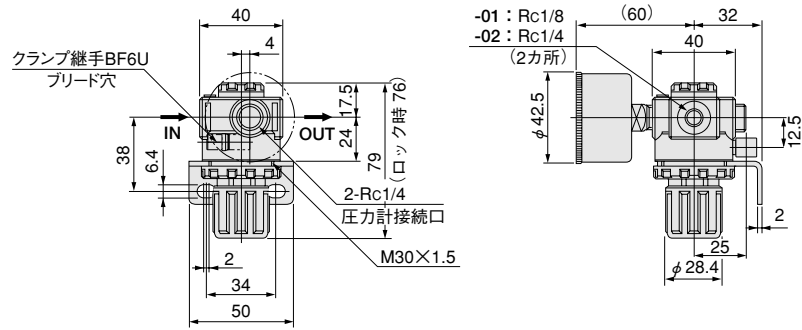


### ●CS-R600



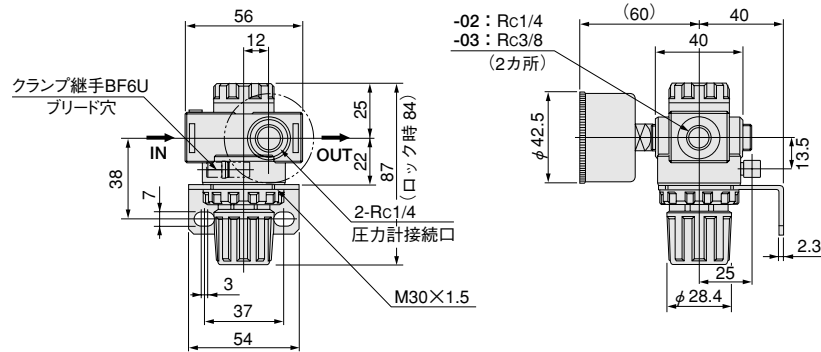
寸法図 (mm)

● CS-R150



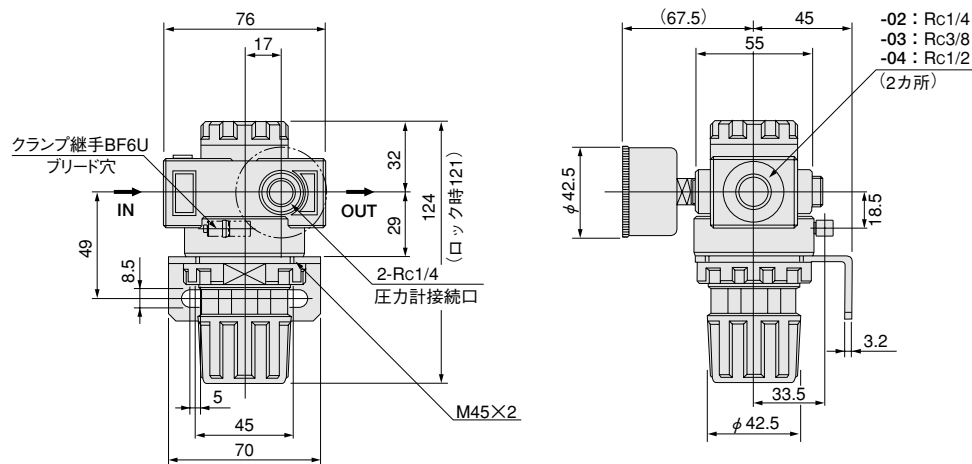
●レギュレータをパネルなどに取り付ける場合の取付穴はφ30.5です。

● CS-R300



●レギュレータをパネルなどに取り付ける場合の取付穴はφ30.5です。

● CS-R600



●レギュレータをパネルなどに取り付ける場合の取付穴はφ45です。