



KOGANEI

调质·辅助·真空设备综合目录

PRECISION STAINLESS REGULATORS 精密不锈钢调压阀 INDEX

RoHS指令对应产品 替换内容及时间请参照前附第30页。

表示符号·动作原理·内部结构·主要部件材料	160
订货符号·式样·尺寸图·流量特性	161
压力特性·使用上的注意事项	162

空气调质
小型FR
汇流板R
大型 F.R.L.
主回路
冷却式 分离器
冷凝水F
压力计
膜式 干燥机
在线式F
净化 管路F
小型 精密R
不锈钢R
精密不 锈钢R
电-空R
QJ标准
QJ迷你
TAC接头
QJ旋转
带截止 阀QJ
供气管 接头
插头
QJ节流阀
节流阀
手动阀
单向阀
QJ调压阀
小型FR
功率 调压阀
气管
压力开关
阻尼器 C·R
节流阀
消声器· 排气过滤器
气源切换· 排气阀
托架& 柱形管
指示器
缓冲器
导链
阀组
发生器
多段式 发生器
真空吸盘
真空R
非接触
传感 控制器
净化程序

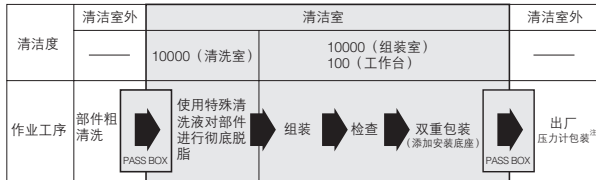
⚠ 注意 使用前请务必参阅前附第52页的【安全注意事项】。

空气调质
小型FR
汇流板R
大型
F.R.L.
主回路
冷却式
分离器
冷凝水F
压力计
膜式
干燥机
在线式F
净化
管路F
小型
精密R
不锈钢R
精密不
锈钢R
电一空R
QJ标准
QJ迷你
TAC接头
QJ旋转
带截止
阀QJ
供气
管接头
插头
QJ节流
节流
手动
单向
QJ调压
小型FR
功率
调压
气管
压力开
阻尼器
C.R
节流
消声器·
排气过
滤器
气源转
排气
托架&
柱形管
指示器
缓冲器
导链
阀组
发生器
多段式
发生器
真空吸
盘
真空R
非接触
传感
控制器
净化程
序

无尘室内的高精度压力设定

精密不锈钢调压阀

- 液晶、半导体相关工序中的各种溶剂、纯水回路中的运载气体压力控制、吹气压力控制、净化空气、气体的压力控制等，可设定为高精度（感度0.001MPa）。
- 实施了污染管理的制造工序。



注：压力计是在清洁室外的单重包装。

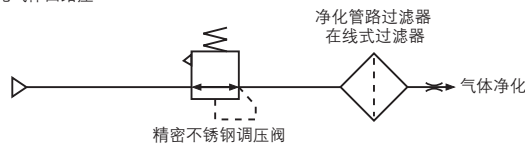
- 主阀部采用独立平衡结构。
- 常排气型、消耗流量低 {2ℓ/min (ANR) 以下}
- 调压柄采用推进锁紧装置。
- 接气部使用SUS316及氟橡胶。
- 压力计的选项设定。



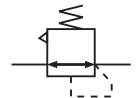
标准价格 (例)
PRS100-01 29,500日元

使用示例

- 净化气体压力控制
能够最大限度地减小因精密调压阀供给的净化气体回路压力的变化而带来的净化气体流量的变化。

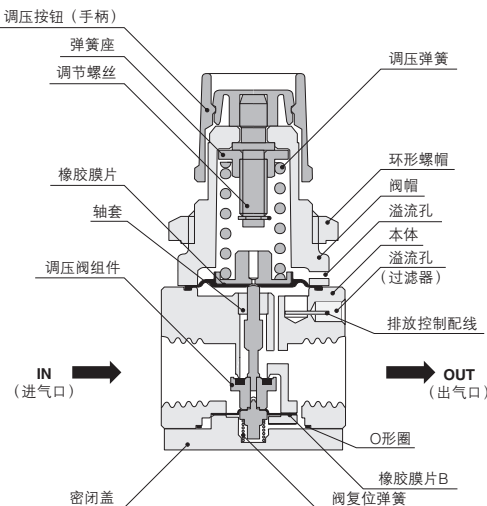


表示符号



※本回路为原理回路，并非推荐回路。另外，使用气体并非仅限于N₂。
※此外，还可用于需要吹气、液面控制、由一般回路来提高耐腐蚀性、无润滑油无机油的回路。

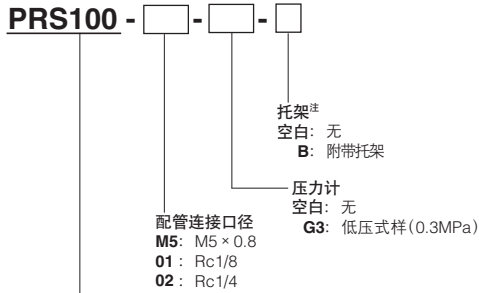
动作原理·内部结构



主要部件材料

名称	材料
本体	SUS316
调压旋钮 (把手)	塑料 (ABS)
阀帽	塑料 (PBT)
橡胶膜片 A, B	氟橡胶 (FKM)
调压弹簧	钢琴线 (有色铬酸盐)
O型圈	氟橡胶 (FKM)
调压阀门组件	SUS316 + 氟橡胶 (FKM)
密闭盖	SUS316
轴套	氟树脂 (PTFE)
阀恢复弹簧	SUS316
排出控制线	SUS316
过滤器	塑料 (PVA)
调节螺丝	黄铜 (镀镍)
弹簧座	黄铜 (镀镍)
圆形螺纹	软钢 (镀镍)
插头 (添加)	SUS316
托架 (选项)	SPCC (镀镍)

订货符号



●注: 仅托架的订货符号

8 - 10 - N

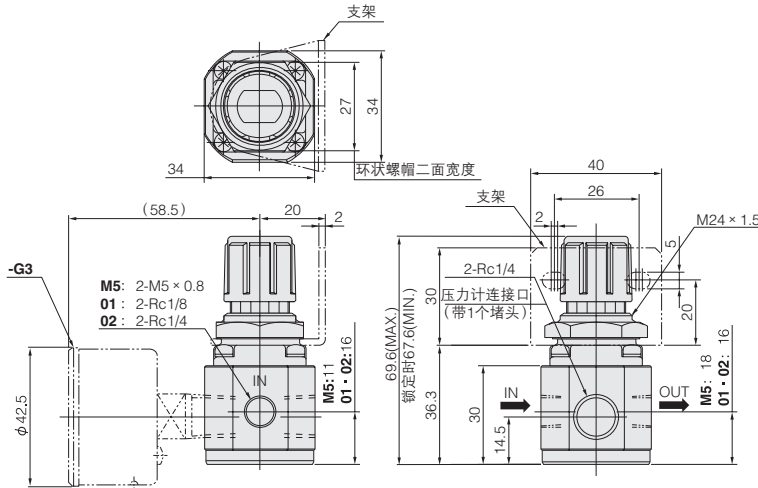
备注: 两层包装后向外发货。

式样

项目	型号	PRS100
使用流体		空气, N ₂ , CO ₂ , He, Ar
运行方式		橡胶膜片式
配管连接口径		M5 × 0.8, Rc1/8, Rc1/4
感度	MPa	0.001
压力设定范围	MPa	0.01 ~ 0.25
最高使用压力	MPa	0.9
保证耐压	MPa	1.5
使用温度范围	°C	5 ~ 60
空气消耗量 ^注	ℓ/min(ANR)	2以下
质量	kg	0.231 (含本体, 插头, 六角螺母)
选项	压力计	G3: 低压式样 (0.3MPa)
	托架	单体安装用 L 形托架 (质量0.025kg)

注: 这是出口口空气压力为0.25MPa时的值。

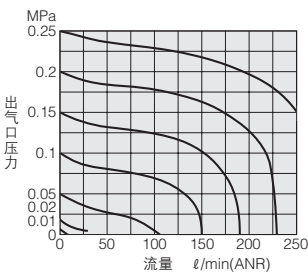
尺寸图 (mm)



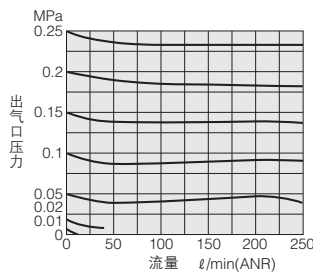
备注: 将精密不锈钢调压阀安装到面板等上时, 安装孔为 $\phi 24.5$ 。

流量特性

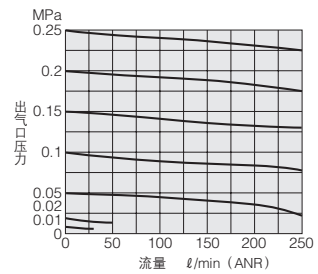
● PRS100-M5



● PRS100-01



● PRS100-02



备注: 图为进气口压力为0.7MPa时一定时间内的流量特性。

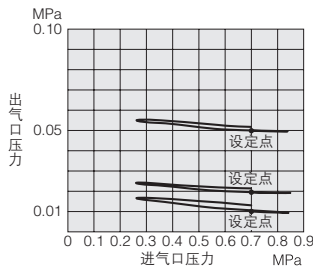
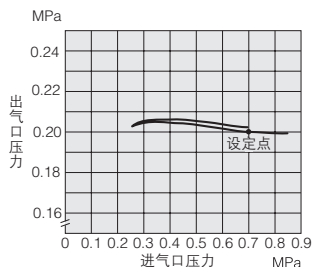
- 空气调质
- 小型FR
- 汇流板R
- 大型 F.R.L.
- 主回路
- 冷却式分离器
- 冷凝水F
- 压力计
- 膜式干燥机
- 在线式F
- 净化管路F
- 小型精密R
- 不锈钢R
- 精密不锈钢R
- 电-空R
- QJ标准
- QJ迷你
- TAC接头
- QJ旋转
- 带截止阀QJ
- 供气管接头
- 插头
- QJ节流阀
- 节流阀
- 手动阀
- 单向阀
- QJ调压阀
- 小型FR
- 功率调压阀
- 气管
- 压力开关
- 阻尼器 C·R
- 节流阀
- 消声器·排气过滤器
- 气源换器·排气阀
- 托架&柱形管
- 指示器
- 缓冲器
- 导链
- 网组
- 发生器
- 多段式发生器
- 真空吸盘
- 真空R
- 非接触
- 传感控制器
- 净化程序

空气调质
小型FR
汇流板R
大型
F.R.L.
主回路
冷却式
分离器
冷凝水F
压力计
膜式
干燥机
在线式F
净化
管路F
小型
精密R
不锈钢R
精密不
锈钢R
电-空R
QJ标准
QJ迷你
TAC接头
QJ旋转
带截止
阀QJ
供气
管接头
插头
QJ节流
节流阀
手动阀
单向阀
QJ调压
阀
小型FR
功率
调压阀
气管
压力开
关
阻尼
器C.R
节流
阀
消声器·
排气过
滤器
气源
排气
阀
托架
&柱
管
指示
器
缓冲
器
导链
阀组
发生
器
多段
式发
生器
真空
吸盘
真空
R
非接
触
传感
控制
器
净化
程序

压力特性

● PRS100-

(低压域)



压力计单体订货符号

G3S-40

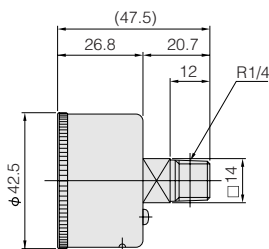
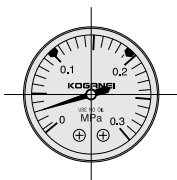
压力显示范围
3: 低压式样0.3MPa

压力计式样

项目	型号	G3S-40
使用流体		空气, N ₂ , CO ₂ , He, Ar
配管连接口径	R	1/4
压力设定范围	MPa	0 - 0.3
精度		F.S. 2.5%
外径	mm	42.5
最高使用压力	MPa	0.25
使用温度范围	°C	5 - 60
质量	kg	0.091

压力计尺寸图 (mm)

● G3S-40 低压式样0.3MPa



压力计材料

名称	材料
外壳	SPCC(黑色涂料)
桩	SUS316
Bourdon管	SUS316
透明罩壳	塑料(PC)

精密不锈钢调压阀使用上的注意事项



调压

1. 应在把手完全拉出来的状态下进行调压, 右旋转(顺时针)增压, 左旋转(逆时针)减压。
2. 调压结束后, 将把手塞入本体内锁好。
3. 精密不锈钢调压阀采用排气式, 流量会因出口压力而变, 出口压力为零时消耗量也为零。出口压力为0.25MPa时, 消耗流量呈最大值, 该值变为2ℓ/min (ANR) 以下。
4. 选项设定的压力计精度为2.5% (F.S.)。需要更精密调压时, 请使用JIS1.5 ~ 0.5级程度的压力计。



安装·配管

1. 本体配管连接气口中, 只有IN气口上刻有 [IN] 标记。与此对应的背面气口为OUT气口, 请予以注意。
2. 安装面板时, 请将面板安装孔径设为φ24.5。请将安装环的拧紧扭矩设为980.7N·cm以下。
3. 排出空气(气体)会由本体排气孔(配备过滤器)排出; 另外, 溢流空气(气体)会经塑料阀帽排到外部。无法对这些空气(气体)进行回收。
4. 在安装压力计时, 请将扳手架于压力计的配管接口的四角部。
5. 在单体安装精密不锈钢调压阀时, 请使用托架(选项)。



一般注意事项

1. 请勿在进气口设置气阀, 或反复改变进气口压力。
2. 在精密不锈钢调压阀上进行配管前, 请务必充分清洗配管内部。
3. 请勿使用除空气, N₂, CO₂, He, Ar之外的流体。另外, 调压时经常会消耗使用流体。请在充分理解结构等基础上使用。
4. 流体及环境介质中含下列物质时, 无法使用。
有机溶剂、酸类、氯等。
5. 请避免在环境温度高于使用温度范围的场所中使用。
6. 请不要超过最高使用压力。
7. 此产品是产业用产品。请勿用于涉及人身安全的设备中。
8. 请避免从外部对产品施加过度压力。
9. 请勿分解、改造产品。
10. 请勿将产品暴露于紫外线及风雨中。
11. 丢弃产品时, 请作为产业废弃物丢弃。