



提供CAD图形数据目录。



JIG CYLINDERS WITH GUIDES $\phi 6, \phi 8, \phi 10$ 带导向装置的薄型气缸 $\phi 6 \cdot \phi 8 \cdot \phi 10$ INDEX

RoHS指令对应产品 替换内容及时间请参阅前附第30页。

特点	616
使用要领及注意事项	618
推力·允许横向载荷	620
作为挡块使用时的使用范围	621
标准气缸	
式样·订货符号	622
内部结构·各部位名称及主要部件材料	623
尺寸图	624
低速气缸	
式样·订货符号	625
行程调节气缸	
式样·订货符号	626
内部结构·各部位名称及主要部件材料	627
尺寸图	628
磁性开关	629

注意 使用前请务必参阅前附第58页的【安全注意事项】。

小型
方形
埋入式
多形式
安装式
薄型C
薄型JC
笔形
苗条型
双气口
国际标准
拉杆中型
SD
小型
导向
带导轨型
$\phi 6 \sim 10$
带导轨型
$\phi 12 \sim 63$
带导向
GA
双活塞杆
$\phi 6$
双活塞杆
B
阿尔法
双活塞杆
中心轴
气缸
气动
滑台
杆式
滑块
多用途
滑台
Z滑台
GT
WS
MT
RT
WT
YZ
ORV
ORC $\phi 10$
ORCA
ORGA
ORK
ORC
$\phi 63, \phi 80$
扁平
无杆
MRC
MRG
ORS
MRS
ORW
MRW
RAP
RAT
RAN
RAK
RAG
RWT
摆动
扭转
橡胶
手指
气动
手指
扁平型
气动手指
SHM
微型
SHM
低速
磁性
开关
气缸接头
活塞杆接头
球铰接头

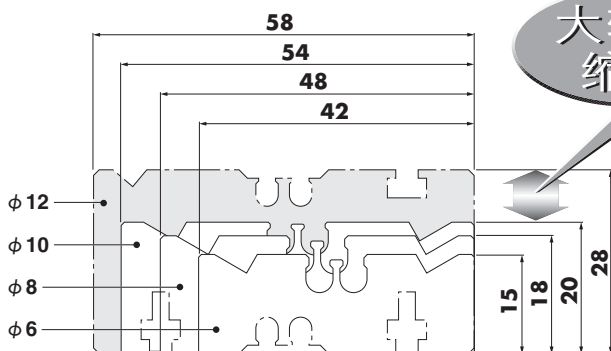
小型 方形
埋入式
多形式 安装式
薄型C
薄型JC
笔形
苗条型
双气口
国际标准 拉杆中型
SD
小型 导向
带导向 φ6-10
带导向 φ12-63
带导向 GA
双活塞杆 φ6
双活塞杆 B
阿尔法 双活塞杆
中心轴 气缸
气动 滑台
杆式 滑块
多用途 滑台
Z滑台
GT
WS
MT
RT
WT
YZ
ORV
ORC φ10
ORCA ORGA
ORK
ORC φ63, φ80
扁平 无杆
MRC MRG
ORS MRS
ORW MRW
RAP
RAT
RAN
RAK
RAG
RWT
摆动
扭转
橡胶 手指
气动 手指
扁平型 气动手指
SHM 微型
SHM
低速
磁性 开关
气缸轴接头 活塞杆端 橡胶接头 橡胶接头

带导向装置的薄型气缸

φ6·φ8·φ10

全面实现小型化

φ12（现有产品）与φ6-8-10的比较



根据用途选择导杆轴承部

1. 滑动轴承型

耐磨损性强，最适于挡块等承受冲击的耐横向载荷用。

2. 滚动轴承型

运作流畅且精度高，最适于推动和升降用。

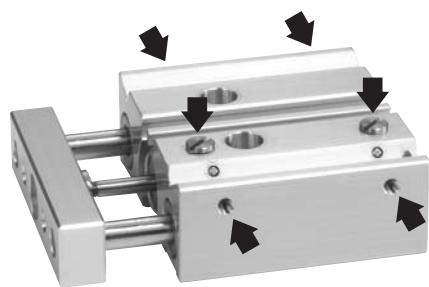
行程调节气缸

利用调节杆，可在0 ~ -5mm范围内调节伸出行程。

可选择从3个方向进行配管

可配合安装环境选择配管位置，对应合理的装置设计。

（订货时请选择配管方向。）



照片为-R式样。

新ZE无触点磁性开关用

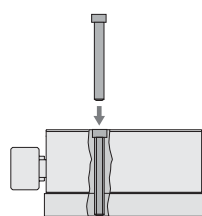
标准配置磁石

低速气缸

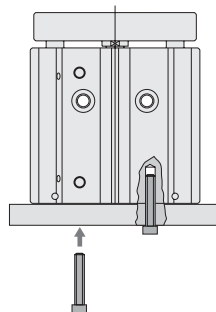
- 5mm/s起可稳定动作
- 粘滑少的流畅的动作
- 最适合易损坏的工件的低速搬运

可进行3种安装

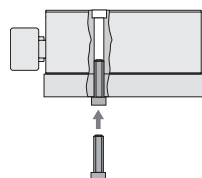
●上面安装



●尾部侧安装



●底面安装



小型
方形
埋入式
多形式
安装式
薄型C
薄型JC
笔形
苗条型
双气口
国际标准
拉杆中型
SD
小型
导向
带轴衬套
φ6-10
带轴衬套
φ12-63
带导向
GA
双活塞杆
φ6
双活塞杆
B
阿尔法
双活塞杆
中心轴
气缸
气动
滑台
杆式
滑块
多用途
滑台
Z滑台
GT
WS
MT
RT
WT
YZ
ORV
ORCφ10
ORCA
ORGA
ORK
ORC
φ63, φ80
扁平
无杆
MRC
MRG
ORS
MRS
ORW
MRW
RAP
RAT
RAN
RAK
RAG
RWT
摆动
扭转
橡胶
手指
气动
手指
扁平型
气动手指
SHM
微型
SHM
低速
磁性
开关
气缸轴接头
活塞杆尾端
球铰接头



⚠ 注意

接触用于低速气缸的润滑脂后，请务必将手洗净。用附着有润滑脂的手吸烟时，附着在烟上的润滑脂燃烧可能产生有害气体。（用于低速气缸的润滑脂在常温下化学性质非常稳定，但超过250°C将产生有害气体。）

标准气缸



磁性开关



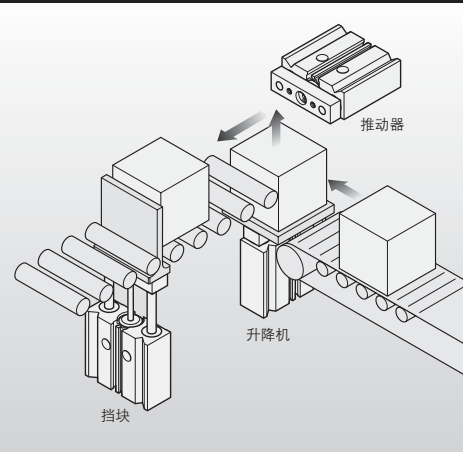
低速气缸



行程调节气缸



使用示例



标准价格 (例)

- 标准气缸
 - SGDA 6 × 10 13,700日元
 - SGDA 8 × 10 13,700日元
 - SGDA 10 × 10 13,700日元
- 低速气缸
 - T-SGDA 6 × 10 17,130日元
 - T-SGDA 8 × 10 17,130日元
 - T-SGDA 10 × 10 17,130日元
- 行程调节气缸
 - SGDAP 6 × 10 19,500日元
 - SGDAP 8 × 10 19,500日元
 - SGDAP 10 × 10 19,500日元

小型
方形
埋入式
多形式
安装式
薄型C
薄型JC
笔形
苗条型
双气口
国际标准
拉杆中型
SD
小型
导向
带导向
φ6-10
带导向
φ12-63
GA
双活塞杆
φ6
双活塞杆
B
阿尔法
双活塞杆
中心轴
气缸
气动
滑台
杆式
滑快
多用途
滑台
Z滑台
GT
WS
MT
RT
WT
YZ
ORV
ORC φ10
ORCA
ORGA
ORK
ORC
φ63, φ80
扁平
无杆
MRC
MRG
ORS
MRS
ORW
MRW
RAP
RAT
RAN
RAK
RAG
RWT
摆动
扭转
橡胶
手指
气动
手指
扁平型
气动手指
SHM
微型
SHM
低速
磁性
开关
气缸轴接头
活套杆顶端
球收接头

使用要领及注意事项



一般注意事项

允许动能

驱动惯性负载时，请用低于允许值的动能驱动气缸。
负载与活塞速度的关系请参阅第621页的“负载的允许范围”。

配管

1. 往带导向装置气缸配管前，必须充分清洗配管内部（喷吹压缩气体）。如混入配管作业中产生的碎屑、密封胶带及锈等，将导致空气泄漏等运行不良的情况出现。
2. 往带导向装置的薄型气缸配管、拧紧接头类时，请用下述适当的拧紧扭矩拧紧。

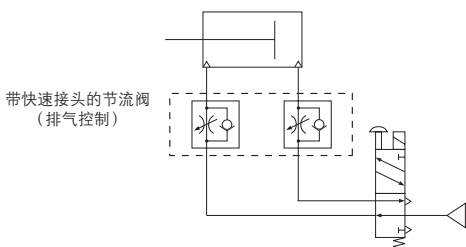
连接螺纹	拧紧扭矩 N·m
M3 × 0.5	0.59

3. 给低速气缸配管时，请参阅下表。

推荐回路

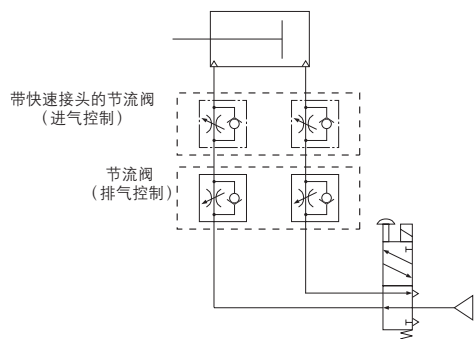
① 基本回路

使用排气控制的节流阀



② 防止飞出用的回路

如下图所示，回路中组合节流阀进行使用，既可控制速度还能有效防止飞出。



注：请尽可能将气缸和节流阀靠近进行设置。

空气源

1. 使用流体为空气，如使用其它流体，请到就近的本公司营业所洽询。
2. 气缸请使用不含劣质压缩机油等物质的清洁干燥的空气。请在气缸及阀的附近安装空气过滤器（过滤精度40μm以下），去除冷凝水及灰尘。此外，请定期进行空气过滤器的冷凝水排放。冷凝水及灰尘进入气缸内将导致运行不良。

润滑

请勿向低速气缸供油。供油会造成动作不良。
标准气缸、行程调节气缸可无油使用。供油的话，请使用1种透平油（ISO VG32）的同等级品。请避免使用锭子油、机油。

环境介质


在滴水、滴油等场所使用时，请用覆盖物等加以保护。

环境

1. 在滴水、滴油等场所，或者是粉尘很多的地方使用时，请用罩壳等加以保护。
2. 小型导向装置气缸不可在可能有腐蚀的环境下使用。在这种环境下使用，会造成损伤、动作不良。
3. 请勿在极端干燥的状态下使用。
4. 最适于气缸使用的环境温度是5~60°C。超过60°C将出现损伤及动作不良等情况，因此请勿使用。此外，低于5°C将出现水份冻结、损伤及动作不良等情况，因此请采取防冻结措施。

使用时

1. 不要将手等放到气缸的动作方向上。
2. 初始动作时，请充分注意气缸动作方向。
3. 气缸压入时，请注意勿将身体等夹入气缸本体与顶端板之间。
4. 维护时请先确认气缸内无残压后，再进行作业。
5. 在挡块下使用时，一般用瓦楞板纸箱或塑料箱搬运。如使用金属类等刚体，请选择足够安全的机型或充分采取缓冲措施。
6. 活塞速度，请控制在500mm/s以下（低速气缸100mm/s以下）使用。但是即使在允许范围内，当速度、负载较大时，请加设外部挡块，使气缸不要直接承受冲击。
7. 请勿将SGDA□Q（滚动轴承型）作为挡块使用。
8. 标准气缸里内置有磁性开关用磁石。通过安装磁性开关成为带磁性开关气缸。

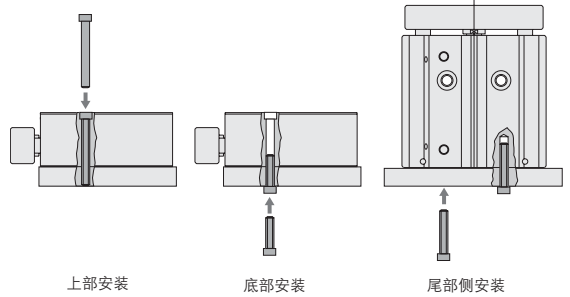
 磁性开关的安装位置及移动要领请参阅第629页。



安装

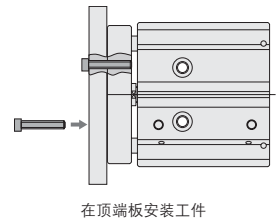
安装

1. 安装姿势自由，但是安装面请务必是平面。安装时发生扭曲或弯曲不仅影响精度，还将导致空气泄漏或动作不良。
2. 请注意，气缸的安装面上有伤痕或碰伤时，会影响平面度。
3. 冲击较大时，除了安装螺栓外，请在气缸本体上安装支撑结构等。
4. 请确保气缸本体及前端金属板的安装螺栓有足够强度。另外，安装本体时的拧紧扭矩请用允许范围内的扭矩值正确拧紧。



气缸直径	上部安装		底面安装		尾部侧安装	
	安装用螺栓	最大拧紧扭矩 (N·m)	安装用螺栓	最大拧紧扭矩 (N·m)	安装用螺栓	最大拧紧扭矩 (N·m)
6	M3 × 0.5	1.14	M4 × 0.7	1.50	M4 × 0.7	1.50
8	M3 × 0.5	1.14	M4 × 0.7	1.50	M4 × 0.7	1.50
10	M4 × 0.7	2.70	M5 × 0.8	3.00	M4 × 0.7	1.50

气缸直径	工件安装	
	安装用螺栓	最大拧紧扭矩 (N·m)
6	M3 × 0.5	1.14
8	M4 × 0.7	2.70
10	M4 × 0.7	2.70




在顶端板安装工件

5. 如担心由于冲击或振动引起螺栓松动，请考虑采取防松等措施。
6. 活塞杆及导杆的摇动部，不要有划伤、碰伤等。否则会造成密封等损伤与空气泄漏等。
7. 活塞杆及导杆上涂有润滑脂，因此请勿擦去。否则将导致动作不良。看不到油分时，请涂抹润滑脂。

标准气缸·行程调节气缸：
万能型锂系列润滑油脂No.2

低速气缸：低速用氟油脂

 接触用于低速气缸的润滑脂后，请务必将手洗净。用附着有润滑脂的手吸烟时，附着在烟上的润滑脂燃烧可能产生有害气体。（用于低速气缸的润滑脂在常温下化学性质非常稳定，但超过250°C将产生有害气体。）

小型
方形
埋入式
多形式
安装式
薄型C
薄型JC
笔形
苗条型
双气口
国际标准
拉杆中型
SD
小型
导向
带轴衬
φ6-10
带轴衬
φ12-63
带导向
GA
双活塞杆
φ6
双活塞杆
B
阿尔法
双活塞杆
中心轴
气缸
气动
滑台
杆式
滑台
多用途
滑台
Z滑台
GT
WS
MT
RT
WT
YZ
ORV
ORCφ10
ORCA
ORGA
ORK
ORC
φ63,φ80
扁平
无杆
MRC
MRG
ORS
MRS
ORW
MRW
RAP
RAT
RAN
RAK
RAG
RWT
摆动
扭转
橡胶
手指
气动
手指
扁平型
气动手指
SHM
微型
SHM
低速
磁性
开关
气缸轴插头
活塞杆插头
球状插头

小型
方形
埋入式
多形式
安装式
薄型C
薄型JC
笔形
苗条型
双气口
国际标准
拉杆中型
SD
小型
导向
带导向
GA
双活塞杆
φ6
双活塞杆
B
阿尔法
双活塞杆
中心轴
气缸
气动
滑台
杆式
滑块
多用途
滑台
Z滑台
GT
WS
MT
RT
WT
YZ
ORV
ORC φ10
ORCA
ORGA
ORK
ORC
φ53, φ80
扁平
无杆
MRC
MRG
ORS
MRS
ORW
MRW
RAP
RAT
RAN
RAK
RAG
RWT
摆动
扭转
橡胶
手指
气动
手指
扁平型
气动手指
SHM
微型
SHM
低速
磁性
开关
气缸轴端头
活塞杆端部
接收插头

推力

请根据负载及使用空气压力求出所需推力，选择合适的气缸内径。

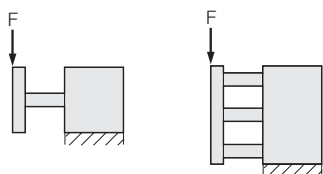
表中数值为计算值，因此请选择与负载的比率（负载率 = $\frac{\text{负载}}{\text{计算值}}$ ）在70%以下（高速时50%以下）的内径。



气缸缸径 mm	活塞杆直径 mm	动作	受压面积 mm ²	空气压力 MPa								
				0.2	0.3	0.4	0.5	0.6	0.7	0.8	0.9	1.0
6	3	推出侧	28.3	5.7	8.5	11.3	14.1	17.0	19.8	22.6	25.4	28.3
		压入侧	21.2	4.2	6.4	8.5	10.6	12.7	14.8	17.0	19.1	21.2
		行程调节	21.2	4.2	6.4	8.5	10.6	12.7	14.8	17.0	19.1	21.2
8	3	推出侧	50.3	10.1	15.1	20.1	25.1	30.2	35.2	40.2	45.2	50.3
		压入侧	43.2	8.6	13.0	17.3	21.6	25.9	30.2	34.6	38.9	43.2
		行程调节	43.2	8.6	13.0	17.3	21.6	25.9	30.2	34.6	38.9	43.2
10	4	推出侧	78.5	15.7	23.6	31.4	39.3	47.1	55.0	62.8	70.7	78.5
		压入侧	66.0	13.2	19.8	26.4	33.0	39.6	46.2	52.8	59.4	66.0
		行程调节	66.0	13.2	19.8	26.4	33.0	39.6	46.2	52.8	59.4	66.0

允许横向载荷

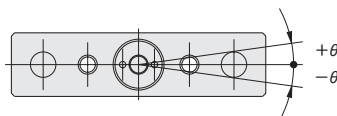
●作用在活塞杆前端的横向载荷（F）请设在下表的数值以下。



气缸缸径 mm	种类	行程mm			
		5	10	15	20
6	滑动轴承型	7.2	6.0	5.1	4.5
	滚动轴承型	9.4	7.9	6.8	6.0
8	滑动轴承型	11.7	10.0	8.8	7.8
	滚动轴承型	19.4	16.7	14.7	13.1
10	滑动轴承型	19.9	17.3	15.4	13.8
	滚动轴承型	25.7	22.5	19.9	17.9

注：表中数值为静态值。按照使用条件考虑安全率。

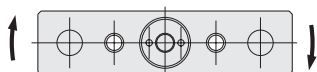
顶端板不旋转精度 θ



气缸缸径 mm	SGDA, SGDAP	SGDAQ, SGDAPQ
6	± 0.14°	± 0.07°
8	± 0.12°	± 0.07°
10	± 0.12°	± 0.07°

注：气缸压入时（初始值），无负载状态、导向活塞杆的挠曲除外。

顶端板允许旋转扭矩

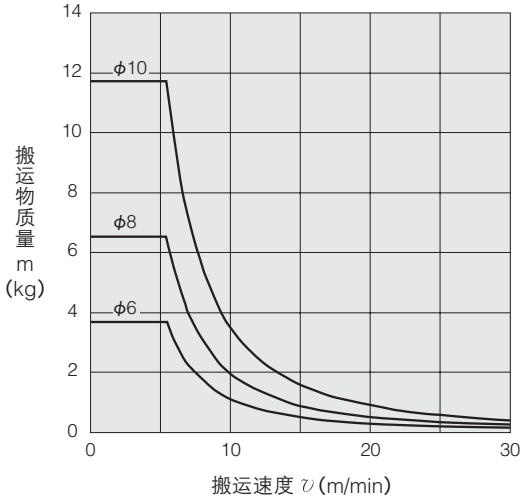


气缸缸径 mm	种类	行程mm			
		5	10	15	20
6	滑动轴承型	0.054	0.045	0.038	0.034
	滚动轴承型	0.071	0.059	0.051	0.045
8	滑动轴承型	0.099	0.085	0.075	0.066
	滚动轴承型	0.165	0.142	0.125	0.111
10	滑动轴承型	0.189	0.164	0.146	0.131
	滚动轴承型	0.244	0.214	0.189	0.170

注：表中数值为静态值。按照使用条件考虑安全率。

作为挡块使用时的使用范围

φ6 - φ10 (滑动轴承)

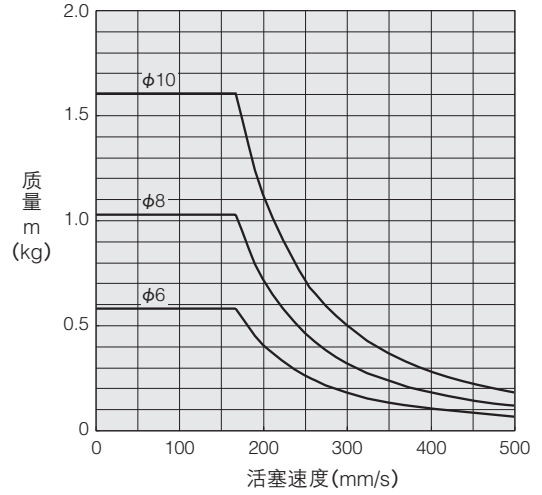


使用时的注意事项

- 注1: 是将搬运的物体假设为塑料集装箱时的数值。
 注2: 滚动轴承型不可作为挡块使用。
 注3: 搬运的物体与输送机等发生摩擦形成的摩擦力作用在挡块上时, 请将摩擦力设在允许横向载荷以下。

负载的允许范围

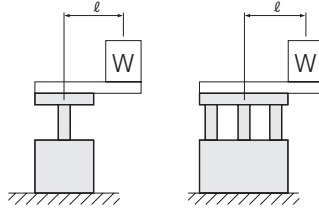
负载与活塞速度的关系请在下列图表值以下。
 超出此数值时请设置外部挡块。



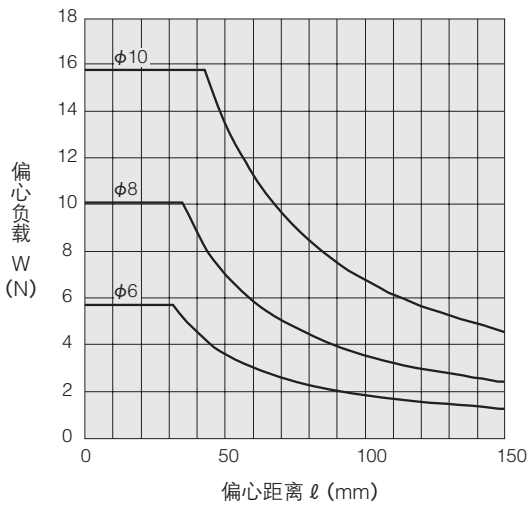
作为升降机使用时的使用范围

● 负载总质量应在选择气缸缸径的理论输出 (下表) 以下。

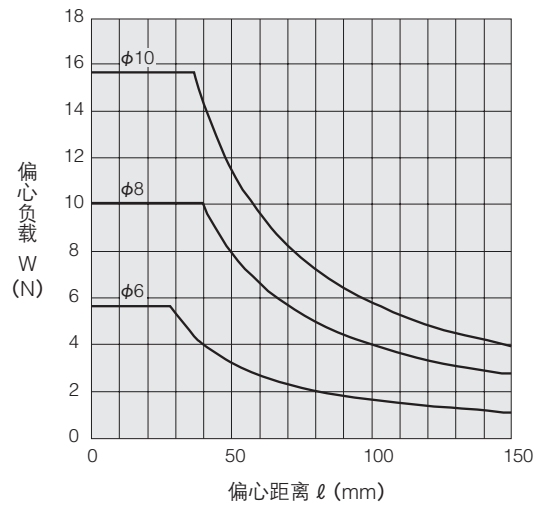
气缸缸径	理论输出
φ6	40% 以下
φ8	
φ10	



■ 滑动轴承型 (施加压力 $P = 0.5\text{MPa}$)



■ 滚动轴承型 (施加压力 $P = 0.5\text{MPa}$)



注: 表中的数值为静态值。根据使用条件考虑安全率。

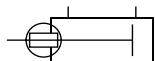
- 小型方形
- 埋入式
- 多形式安装式
- 薄型C
- 薄型JC
- 笔形
- 苗条型
- 双气口
- 国际标准拉杆中型
- SD
- 小型导向
- 带导向 φ6-10
- 带导向 φ12-63
- 带导向 GA
- 双活套杆 φ6
- 双活套杆 B
- 阿尔法双活套杆
- 中心轴气缸
- 气动滑台
- 杆式滑块
- 多用途滑台
- Z滑台
- GT
- WS
- MT
- RT
- WT
- YZ
- ORV
- ORCφ10
- ORCA
- ORGA
- ORK
- ORC φ63, φ80
- 扁平无杆
- MRC
- MRG
- ORS
- MRS
- ORW
- MRW
- RAP
- RAT
- RAN
- RAK
- RAG
- RWT
- 摆动
- 扭转
- 橡胶手指
- 气动手指
- 扁平型气动手指
- SHM
- 微型
- SHM
- 低速
- 磁性开关
- 气缸插接头
- 活套杆插接头
- 球状接头

带导向装置的薄型气缸

φ6·φ8·φ10

标准气缸

表示符号



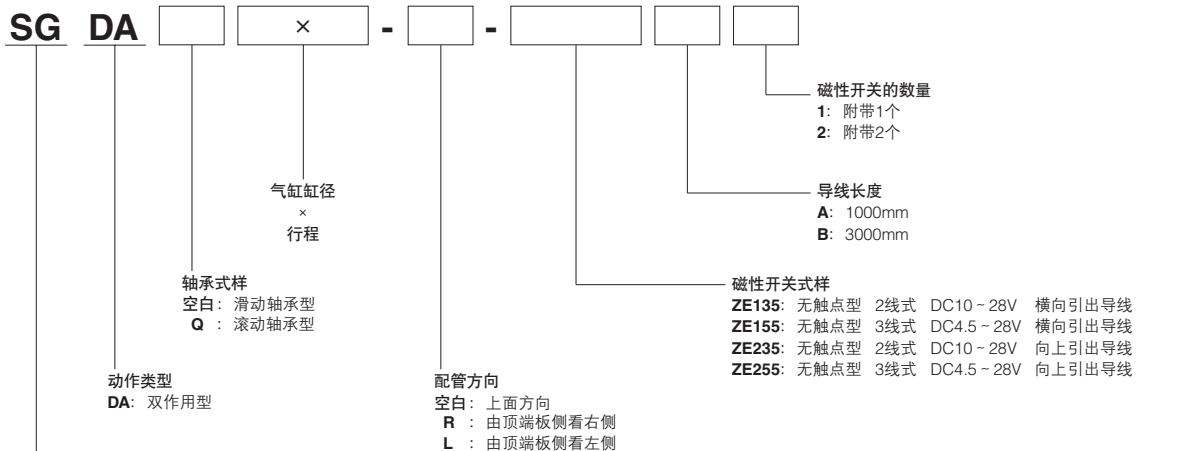
式样

标准气缸

项目		气缸缸径mm		
		6	8	10
动作类型		双作用型		
使用流体		空气		
使用压力范围	MPa	0.2 ~ 1.0		
保证耐压	MPa	1.5		
使用温度范围	°C	0 ~ 60		
使用速度范围	mm/s	50 ~ 500 ^注		
缓冲		橡胶缓冲方式		
加油		不需要（但是，加油时所加的是1种透平油〔ISO VG32〕的同等级品）		
配管连接口径		M3 × 0.5		
允许动能	J	0.008	0.014	0.022
最大负载质量	kg	0.58	1.03	1.6
标准行程	mm	5、10、15、20		
可能制作最大行程	mm	50		
行程允差	mm	+1.5 0		

注：使用压力0.5MPa、无负载时的值。

订货符号



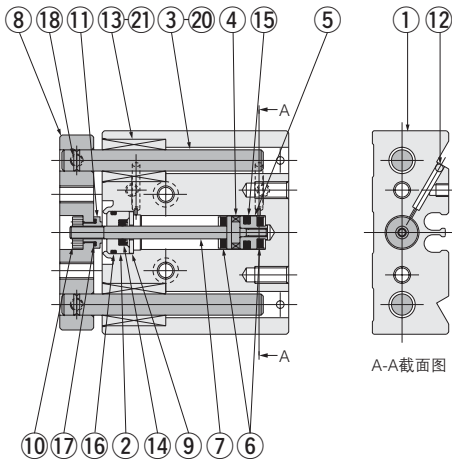
气缸缸径	行程
6	
8	5、10、15、20
10	

小型方形
埋入式
多形式安装式
薄型C
薄型JC
笔形
苗条型
双气口
国际标准
拉杆中型
SD
小型导向
带导向装置
φ6-10
带导向装置
φ12-63
带导向
GA
双活塞杆
φ6
双活塞杆
B
阿尔法
双活塞杆
中心轴
气缸
气动滑台
杆式滑块
多用途
滑台
Z滑台
GT
WS
MT
RT
WT
YZ
ORV
ORCφ10
ORCA
ORGA
ORK
ORC
φ63,φ80
扁平
无杆
MRC
MRG
ORS
MRS
ORW
MRW
RAP
RAT
RAN
RAK
RAG
RWT
摆动
扭转
橡胶
手指
气动
手指
扁平型
气动手指
SHM
微型
SHM
低速
磁性
开关
气缸轴接头
活塞杆顶端
球收接头

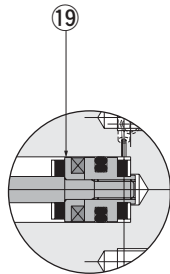
内部结构图 (不可分解)

■标准气缸

- SGDA6.8
- SGDAQ6.8



- SGDA10
- SGDAQ10



各部位名称及主要部件材料

■标准气缸

No	品名	气缸缸径 mm		
		6	8	10
①	气缸本体	铝合金 (阳极化处理)		
②	活塞杆盖	铝合金 (特殊耐磨损处理)		
③	导杆 (滑动)	硬钢 (硬质镀铬)	不锈钢 (硬质镀铬)	
④	磁石	钕磁石		
⑤	活塞	铝合金 (特殊防锈处理)		
⑥	缓冲垫	合成橡胶 (树脂)		
⑦	活塞杆	不锈钢		
⑧	顶端板	铝合金 (阳极化处理)		
⑨	密封架	铝合金 (特殊防锈处理)	软钢 (镀锌)	
⑩	螺帽A	不锈钢		
⑪	螺帽B	不锈钢		
⑫	钢球	不锈钢		
⑬	滑动轴承	铝合金 (特殊耐磨损处理)		
⑭	密封 (活塞杆部)	合成橡胶 (NBR)		
⑮	密封 (活塞部)	合成橡胶 (NBR)		
⑯	O型圈	合成橡胶 (NBR)		
⑰	O型圈	合成橡胶 (NBR)		
⑱	小螺钉	硬钢	不锈钢	
⑲	支架	—	—	铝合金
⑳	导杆 (滚动)	硬钢		
㉑	滚动轴承	硬钢、塑料		

质量

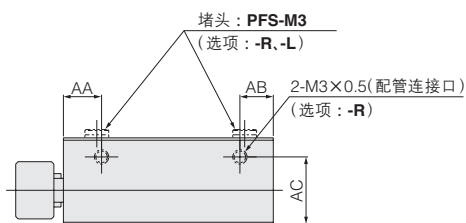
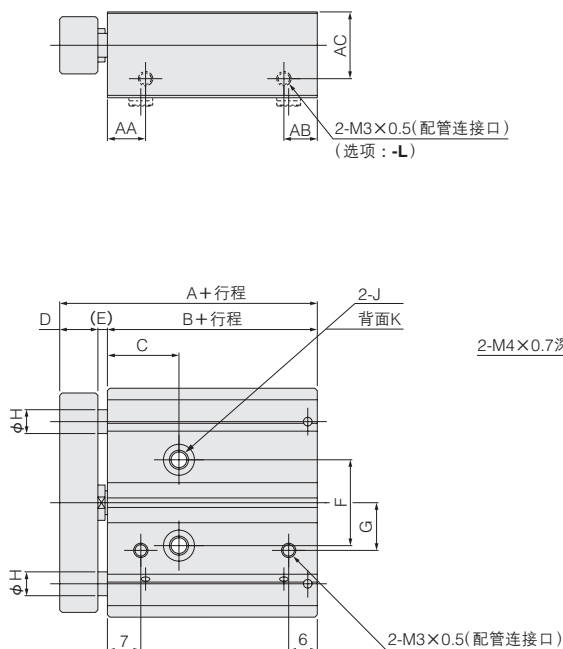
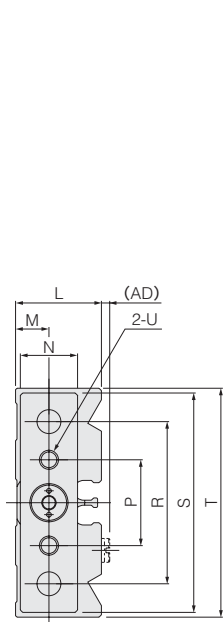
气缸缸径 mm	行程 mm	滑动轴承	滚动轴承	加算质量 g	
				磁性开关 (附带1个)	
				ZE□□□A	ZE□□□B
6	5	66	67	15	35
	10	72	74		
	15	81	83		
	20	88	90		
8	5	100	104	15	35
	10	110	113		
	15	122	126		
	20	131	135		
10	5	140	141	15	35
	10	152	153		
	15	168	169		
	20	180	181		

小型
方形
埋入式
多形式
安装式
薄型C
薄型JC
笔形
苗条型
双气口
国际标准
拉杆中型
SD
小型
导向
带标准
φ6-10
带标准
φ12-63
带导向
GA
双活塞杆
φ6
双活塞杆
B
阿尔法
双活塞杆
中心轴
气缸
气动
滑台
杆式
滑块
多用途
滑台
Z滑台
GT
WS
MT
RT
WT
YZ
ORV
ORCφ10
ORCA
ORGA
ORK
ORC
φ63, φ80
扁平
无杆
MRC
MRG
ORS
MRS
ORW
MRW
RAP
RAT
RAN
RAK
RAG
RWT
摆动
扭转
橡胶
手指
气动
手指
扁平型
气动手指
SHM
微型
SHM
低速
磁性
开关
气缸轴接头
活塞杆末端
球球接头

小型
方形
埋入式
多形式
安装式
薄型C
薄型JC
笔形
苗条型
双气口
国际标准
拉杆中型
SD
小型
导向
带导向
杆
φ6-10
带导向
杆
φ12-63
带导向
杆
GA
双活塞杆
φ6
双活塞杆
B
阿尔法
双活塞杆
中心轴
气缸
气动
滑台
杆式
滑块
多用途
滑台
Z滑台
GT
WS
MT
RT
WT
YZ
ORV
ORC φ10
ORCA
ORGA
ORK
ORC
φ63, φ80
扁平
无杆
MRC
MRG
ORS
MRS
ORW
MRW
RAP
RAT
RAN
RAK
RAG
RWT
摆动
扭转
橡胶
手指
气动
手指
扁平型
气动手指
SHM
微型
SHM
低速
磁性
开关
气缸轴接头
活塞杆端
球收接头

标准尺寸图 (mm)

- SGDA6-8-10
- SGDAQ6-8-10



型号	符号	A	B	C	D	E	F	G	H	J	K	L
SGDA6		31	23	15	6	2	16	8	4	φ3.3铰孔 φ6.5深度5	M4 × 0.7 深度6	15
SGDA8		34	24	15	8	2	18	10	5	φ3.3铰孔 φ6.5深度5	M4 × 0.7 深度6	18
SGDA10		36	26	16	8	2	20	10	6	φ4.2铰孔 φ8深度5	M5 × 0.8 深度10	20

型号	符号	M	N	P	R	S	T	U	V	W	AA	AB	AC	AD
SGDA6		6	10	16	30	40	42	M3 × 0.5	6	18	9	6	11	2
SGDA8		7	12	18	34	46	48	M4 × 0.7	7	20	8	7	14	2
SGDA10		8	14	20	38	52	54	M4 × 0.7	8	22	9	7	16	2

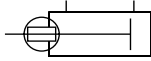
带导向装置的薄型气缸

φ6·φ8·φ10

低速气缸



表示符号



式样

低速气缸

项目 \ 气缸缸径 mm	6	8	10
动作类型	双作用型		
使用流体	空气		
使用压力范围 MPa	0.2 ~ 1.0		
保证耐压 MPa	1.5		
使用温度范围 °C	0 ~ 60		
使用速度范围 mm/s	5 ~ 100 ^注		
缓冲	橡胶缓冲方式		
加油	不可		
配管连接口径	M3 × 0.5		
允许动能 J	0.008	0.014	0.022
最大负载质量 kg	0.58	1.03	1.6
标准行程 mm	5、10、15、20		
可能制作最大行程 mm	50		
押出侧行程调节范围 mm	+1.5 0		

注：使用压力0.5MPa、无负载时的值。

订货符号

T - SG DA [] × [] - [] - [] [] []

- T**: 低速式样
- SG**: 带导向装置的薄型气缸
- DA**: 动作形式
DA: 双作用型
- []: 轴承式样
空白: 滑动轴承型
Q: 滚动轴承型
- × []: 气缸缸径 × 行程
- []: 配管方向
空白: 上面方向
R: 由顶端板侧看右侧
L: 由顶端板侧看左侧
- []: 磁性开关式样
ZE135: 无触点型 2线式 DC10 ~ 28V 横向引出导线
ZE155: 无触点型 3线式 DC4.5 ~ 28V 横向引出导线
ZE235: 无触点型 2线式 DC10 ~ 28V 向上引出导线
ZE255: 无触点型 3线式 DC4.5 ~ 28V 向上引出导线
- []: 磁性开关的数量
1: 附带1个
2: 附带2个
- []: 导线长度
A: 1000mm
B: 3000mm

气缸缸径	行程
6	5、10、15、20
8	
10	

●内部结构图、各部分名称与主要部材、质量、尺寸图和标准气缸相同。详情请参阅第623页的标准气缸。

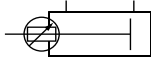
小型
方形
埋入式
多形式
安装式
薄型C
薄型JC
笔形
苗条型
双气口
国际标准
拉杆中型
SD
小型
导向
带导向型
φ6~10
带导向型
φ12~63
带导向
GA
双活套杆
φ6
双活套杆
B
阿尔法
双活套杆
中心轴
气缸
气动
滑台
杆式
滑块
多用途
滑台
Z滑台
GT
WS
MT
RT
WT
YZ
ORV
ORCφ10
ORCA
ORGA
ORK
ORC
φ63, φ80
扁平
无杆
MRC
MRG
ORS
MRS
ORW
MRW
RAP
RAT
RAN
RAK
RAG
RWT
摆动
扭转
橡胶
手指
气动
手指
扁平型
气动手指
SHM
微型
SHM
低速
磁性
开关
气缸端头
活塞杆端头
球纹端头

带导向装置的薄型气缸 $\phi 6 \cdot \phi 8 \cdot \phi 10$

行程调节气缸



表示符号



式样

行程调节气缸

项目	气缸缸径 mm	6	8	10
动作类型		双作用型		
使用流体		空气		
使用压力范围	MPa	0.2 ~ 1.0		
保证耐压	MPa	1.5		
使用温度范围	°C	0 ~ 60		
使用速度范围	mm/s	50 ~ 500 ^注		
缓冲		橡胶缓冲方式		
加油		不需要（但是，加油时所加的是1种透平油〔ISO VG32〕的同等级品）		
配管连接口径		M3 × 0.5		
允许动能	J	0.008	0.014	0.022
最大负载质量	kg	0.58	1.03	1.6
标准行程	mm	5、10、15、20		
可能制作最大行程	mm	50		
伸出侧行程调节范围	mm	0 ~ 5（相对于式样行程）		

注：使用压力0.5MPa、无负载时的值。

订货符号

SG DA P × - -

SG：带导向装置的薄型气缸

DA：动作类型
DA：双作用型

P：行程调节
P：压入侧行程调节

轴承式样
空白：滑动轴承型
Q：滚动轴承型

气缸缸径 × 行程

配管方向
空白：上面方向
R：由顶端板侧看右侧
L：由顶端板侧看左侧

磁性开关的数量
1：附带1个
2：附带2个

磁性开关式样
ZE135：无触点型 2线式 DC10 ~ 28V 横向引出导线
ZE155：无触点型 3线式 DC4.5 ~ 28V 横向引出导线
ZE235：无触点型 2线式 DC10 ~ 28V 向上引出导线
ZE255：无触点型 3线式 DC4.5 ~ 28V 向上引出导线

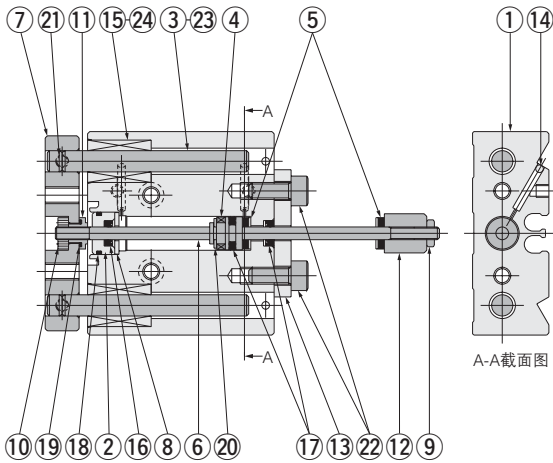
导线长度
A：1000mm
B：3000mm

气缸缸径	行程
6	
8	5、10、15、20
10	

内部结构图 (不可分解)

行程调节气缸

SGDAP6-8-10



各部位名称及主要部件材料

行程调节气缸

No	品名	气缸缸径 mm		
		6	8	10
①	气缸缸体	铝合金 (阳极化处理)		
②	活塞杆盖	铝合金 (特殊耐磨损处理)		
③	导杆 (滑动)	硬钢 (硬质镀铬)	不锈钢 (硬质镀铬)	
④	磁石	钕磁石		
⑤	缓冲垫	合成橡胶 (树脂)		
⑥	活塞杆	不锈钢		
⑦	顶端板	铝合金 (阳极化处理)		
⑧	密封架	铝合金 (特殊防锈处理)	软钢 (镀锌)	
⑨	六角螺母	软钢 (镀镍)		
⑩	螺母A	不锈钢		
⑪	螺母B	不锈钢		
⑫	调节螺帽	软钢 (镀镍)		
⑬	挡块	铝合金 (阳极化处理)		
⑭	钢球	不锈钢		
⑮	滑动轴承	铝合金 (特殊耐磨损处理)		
⑯	密封 (活塞杆部)	合成橡胶 (NBR)		
⑰	密封 (活塞部)	合成橡胶 (NBR)		
⑱	O型圈	合成橡胶 (NBR)		
⑲	O型圈	合成橡胶 (NBR)		
⑳	固定环	不锈钢		
㉑	小螺钉	硬钢	不锈钢	
㉒	螺栓	不锈钢		
㉓	导杆 (滚动)	硬钢		
㉔	滚动轴承	硬钢、塑料		

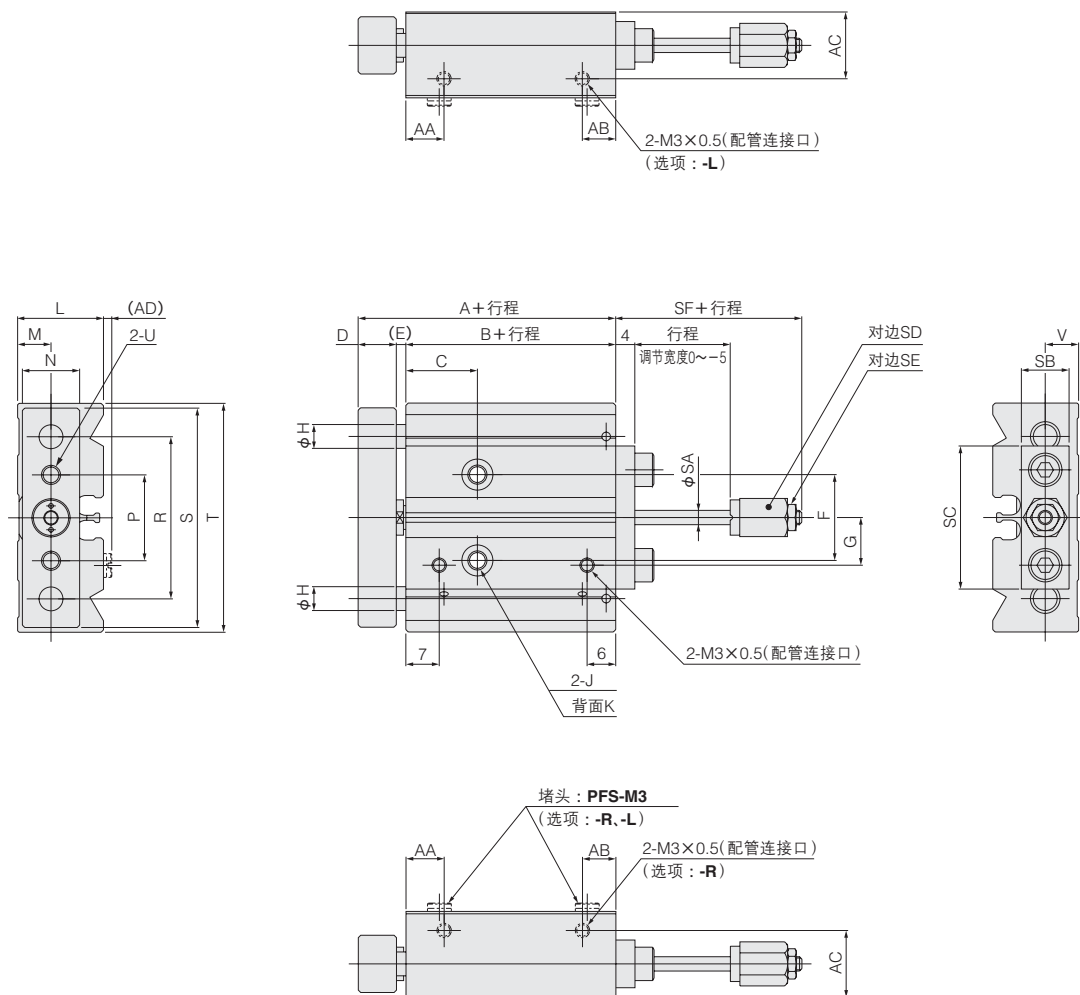
质量

气缸缸径 mm	行程 mm	滑动轴承	滚动轴承	加算质量	
				磁性开关 (附带1个)	
				ZE□□□A	ZE□□□B
6	5	78	80	15	35
	10	86	87		
	15	95	96		
	20	102	104		
8	5	115	118	15	35
	10	124	128		
	15	137	140		
	20	147	150		
10	5	162	163	15	35
	10	175	176		
	15	192	193		
	20	204	205		

小型
方形
埋入式
多形式
安装式
薄型C
薄型JC
笔形
苗条型
双气口
国际标准
拉杆中型
SD
小型
导向
带轴衬
φ6-10
带轴衬
φ12-63
带导向
GA
双活塞杆
φ6
双活塞杆
B
阿尔法
双活塞杆
中心轴
气缸
气动
滑台
杆式
滑块
多用途
滑台
Z滑台
GT
WS
MT
RT
WT
YZ
ORV
ORCφ10
ORCA
ORGA
ORK
ORC
φ63, φ80
扁平
无杆
MRC
MRG
ORS
MRS
ORW
MRW
RAP
RAT
RAN
RAK
RAG
RWT
摆动
扭转
橡胶
手指
气动
手指
扁平型
气动手指
SHM
微型
SHM
低速
磁性
开关
气缸轴衬
活塞杆衬套
球头
球头

行程调节气缸尺寸图 (mm)

- SGDAP6-8-10
- SGDAPQ6-8-10



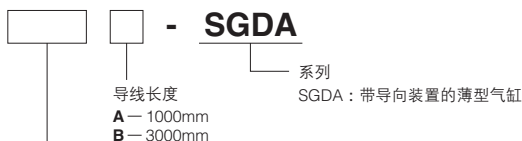
型号	符号	A	B	C	D	E	F	G	H	J	K	L	M	N	P	R
SGDAP6		31	23	15	6	2	16	8	4	φ 3.3 铰孔 φ 6.5 深度5	M4 × 0.7 深度6	15	6	10	16	30
SGDAP8		34	24	15	8	2	18	10	5	φ 3.3 铰孔 φ 6.5 深度5	M4 × 0.7 深度6	18	7	12	18	34
SGDAP10		36	26	16	8	2	20	10	6	φ 4.2 铰孔 φ 8 深度5	M5 × 0.8 深度10	20	8	14	20	38

型号	符号	S	T	U	V	AA	AB	AC	AD	SA	SB	SC	SD	SE	SF
SGDAP6		40	42	M3 × 0.5	6	9	6	11	2	3	8	28	8	5.5	19
SGDAP8		46	48	M4 × 0.7	7	8	7	14	2	3	10	30	8	5.5	19
SGDAP10		52	54	M4 × 0.7	8	9	7	16	2	4	12	32	10	7	22

磁性开关

无触点型

订货符号



磁性开关形式

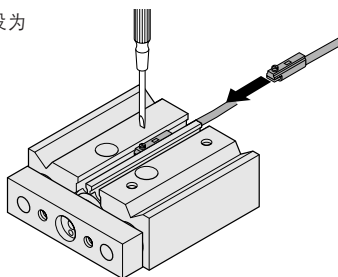
ZE135	— 无触点型	2线式	DC10~28V	横向引出导线
ZE155	— 无触点型	3线式	DC4.5~28V	横向引出导线
ZE235	— 无触点型	2线式	DC10~28V	向上引出导线
ZE255	— 无触点型	3线式	DC4.5~28V	向上引出导线

使用磁性开关的最小气缸行程

●无触点型		mm		
项目	直径	6	8	10
安装1个			1.5	
安装2个			3	

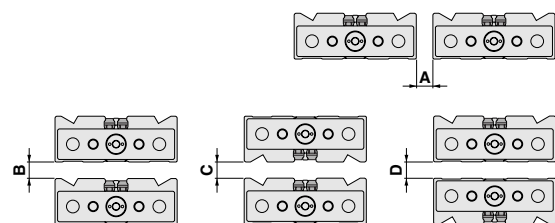
磁性开关的移动要领

- 松开固定螺钉后，磁性开关可沿带导向装置的薄型气缸的开关安装槽移动。
- 固定螺钉的拧紧扭矩设为 0.1N·m ~ 0.2N·m 左右。



将磁性开关相邻进行安装时

将执行元件相邻进行使用时，请在下表数值以上使用。



●邻近磁性开关安装时

		mm			
直径	项目	A	B	C	D
6		0	6	3	0
8		0	5	2	0
10		0	12	8	0

磁性开关动作范围·应差·最高感度位置

●动作范围： ℓ

是指在活塞移动，磁性开关ON后，活塞继续沿相同方向移动，直至OFF为止的距离。

●应差：C

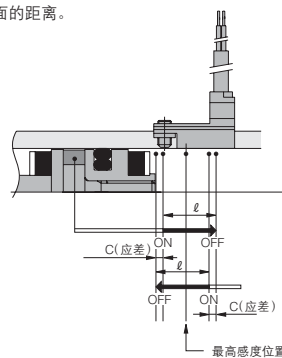
是指从活塞移动，磁性开关ON的位置开始，沿相反方向移动活塞，直至OFF为止的距离。

●无触点型

项目	直径	6	8	10
动作范围： ℓ		1.8~3.0	1.8~3.0	2.0~3.2
应差：C		0.2以下		
最高感度位置注		6		

备注：上表是参考值。

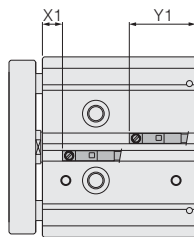
注：是指距导线的对侧端面的距离。



行程末端检出磁性开关的安装位置

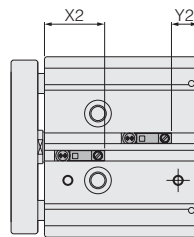
如将磁性开关安装在如图位置（表中数值为参考值），在行程末端磁石将到达磁性开关的最高感度位置。

●导线取出方向为尾部侧的情况下



		mm		
项目	直径	6	8	10
X1		6	5.5	6
Y1		17	18.5	20

●导线取出方向为活塞杆侧的情况下



		mm		
项目	直径	6	8	10
X2		18	17.5	18
Y2		5	6.5	8

小型 方形
埋入式
多形式 安装式
薄型C
薄型JC
笔形
苗条型
双气口
国际标准 拉杆中型
SD
小型 导向
带导向 φ6-10
带导向 φ12-63
带导向 GA
双活塞杆 φ6
双活塞杆 B
阿尔法 双活塞杆
中心轴 气缸
气动 滑台
杆式 滑块
多用途 滑台
Z滑台
GT
WS
MT
RT
WT
YZ
ORV
ORC φ10
ORCA ORGA
ORK
ORC φ63, φ80
扁平 无杆
MRC MRG
ORS MRS
ORW MRW
RAP
RAT
RAN
RAK
RAG
RWT
摆动
扭转
橡胶 手指
气动 手指
扁平型 气动手指
SHM 微型
SHM
低速
磁 性 开关
气缸换接头 活套杆换头 球收接头



提供CAD图形数据目录。



JIG CYLINDERS WITH GUIDES $\phi 12 \sim \phi 63$ 带导向装置的薄型气缸 $\phi 12 \sim \phi 63$ INDEX

RoHS指令对应产品 替换内容及时间请参照前附第30页。

特点	632
使用要领及注意事项	634
标准气缸	
式样	639
订货符号	640
内部结构及各部位名称	641
尺寸图	643
行程调节气缸	
式样	647
订货符号	648
内部结构及各部位名称	649
尺寸图	651
尾端保持气缸	
式样	653
订货符号	654
内部结构及各部位名称	655
尺寸图	657
适用于清洁系统的气缸	
式样	661
订货符号	662
内部结构及各部位名称	663
尺寸图	665
磁性开关	666

注意 使用前请务必参阅前附第58页的【安全注意事项】。

- 小型方形
- 埋入式
- 多形式安装式
- 薄型C
- 薄型JC
- 笔形
- 苗条型
- 双气口
- 国际标准拉杆中型
- SD
- 小型导向
- 带导向装置 $\phi 6 \sim 10$
- 带导向装置 $\phi 12 \sim 63$
- 带导向GA
- 双活塞杆 $\phi 6$
- 双活塞杆B
- 阿尔法双活塞杆
- 中心轴气缸
- 气动滑台
- 杆式滑块
- 多用途滑台
- Z滑台
- GT
- WS
- MT
- RT
- WT
- YZ
- ORV
- ORC $\phi 10$
- ORCA
- ORGA
- ORK
- ORC $\phi 63, \phi 80$
- 扁平无杆
- MRC
- MRG
- ORS
- MRS
- ORW
- MRW
- RAP
- RAT
- RAN
- RAK
- RAG
- RWT
- 摆动
- 扭转
- 橡胶手指
- 气动手指
- 扁平型气动手指
- SHM
- 微型
- SHM
- 低速
- 磁性开关
- 气缸接头
- 活塞杆接头
- 球铰接头

小型方形
埋入式
多形式安装式
薄型C
薄型JC
笔形
苗条型
双气口
国际标准拉杆中型
SD
小型导向
φ6-10
φ12-63
带导向GA
双活塞杆φ6
双活塞杆B
阿尔法双活塞杆
中心轴气缸
气动滑台
杆式滑块
多用途滑台
Z滑台
GT
WS
MT
RT
WT
YZ
ORV
ORC φ10
ORCA
ORGA
ORK
ORC φ53, φ80
扁平无杆
MRC
MRG
ORS
MRS
ORW
MRW
RAP
RAT
RAN
RAK
RAG
RWT
摆动
扭转
橡胶手指
气动手指
扁平型气动手指
SHM
微型
SHM
低速
磁性开关
气缸轴接头
活塞杆端盖
球吸头

可以选择安装及配管方向，采用了可提高装置设计自由度的方形&薄形本体设计。

带导向装置的气缸 φ12~φ63

可按用途选择的导杆轴承部

全部配备防止粉尘及异物等进入的刮板。

1. 滑动轴承型

耐磨损，最适合用于挡块等受冲击的耐横向负荷。

2. 滚动轴承型

运作流畅且精度高，最适合用于推动、升降。

可从2个方向配管

可配合安装环境选择配管位置，对应合理的装置设计。另外，若是适用于清洁系统的气缸，其集尘气口也可从2个方向配管。

适用于清洁系统的气缸

对应清洁度、等级5（相当于FED-STD209E的等级100）。

（根据本公司试验式样）

外形简洁的磁性开关

所有机种标准配备用于磁性开关的磁石。

为埋入式，不会突出，即使安装到狭窄的地方也很容易。

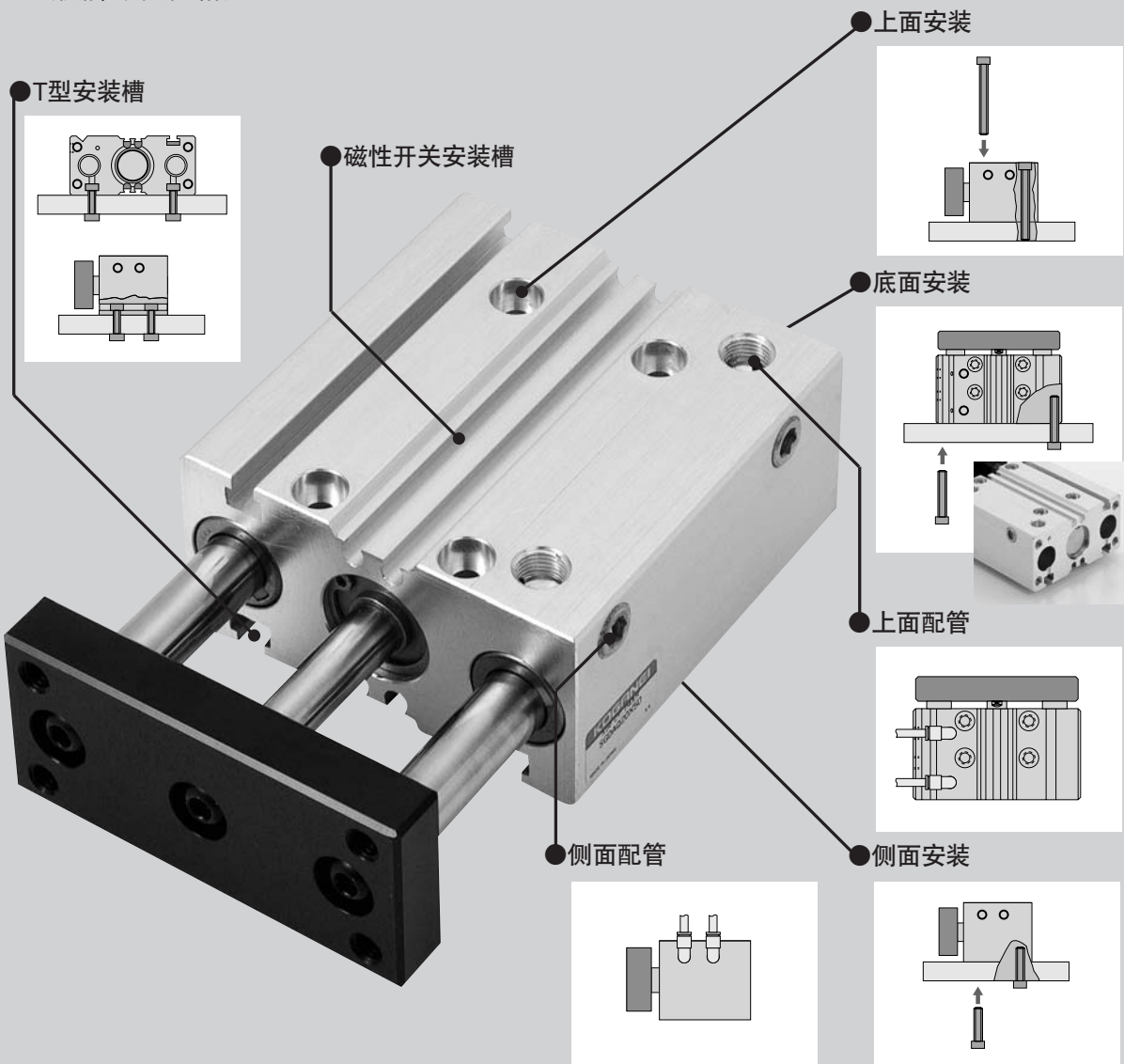
增加了尾端保持气缸

尾端保持结构能防止空气源隔绝或空气供给下降、以及工件掉落等，支持其在垂直方向上的稳定运作。

4种安装方式均可

标准适用于无铜离子式样

因其不使用铜系列的材料，所以可以应用于显像管生产线等。（但是，适用于清洁系统的气缸除外）



Slim & Compact form

带导向装置的薄型气缸

最适用于传送带、升降机用。
而且有带尾端保持装置的产品！

SQUARE
FLEXIBLE
POWERFUL

■标准气缸



■行程调节气缸



■尾端保持气缸



●行程调节气缸



利用调节杆，可在0~10mm的范围内调节伸出侧行程。

●尾端保持气缸



由于采用了保持部没有向侧面凸出的扁平形状设计，因此可轻松安装至狭窄处。

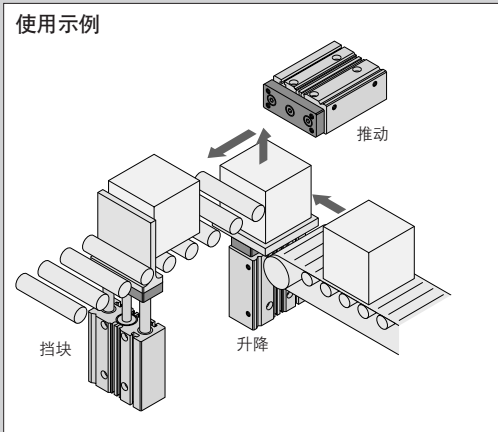
■适用于清洁系统的气缸



■磁性开关



使用示例



小型
方形
埋入式
多形式
安装式
薄型C
薄型JC
笔形
苗条型
双气口
国际标准
拉杆中型
SD
小型
导向
带导向装置
φ6~10
带导向装置
φ12~63
带导向
GA
双活套杆
φ6
双活套杆
B
阿尔法
双活套杆
中心轴
气缸
气动
滑台
杆式
滑块
多用途
滑台
Z滑台
GT
WS
MT
RT
WT
YZ
ORV
ORCφ10
ORCA
ORGA
ORK
ORC
φ63, φ80
扁平
无杆
MRC
MRG
ORS
MRS
ORW
MRW
RAP
RAT
RAN
RAK
RAG
RWT
摆动
扭转
橡胶
手指
气动
手指
扁平型
气动手指
SHM
微型
SHM
低速
磁性
开关
气缸轴接头
活套杆接头
球铰接头

小型 方形
埋入式
多形式 安装式
薄型C
薄型JC
笔形
苗条型
双气口
国际标准 拉杆中型
SD
小型 导向
带密封环 φ6-10
带密封环 φ12-63
带导向 GA
双活塞杆 φ6
双活塞杆 B
阿尔法 双活塞杆
中心轴 气缸
气动 滑台
杆式 滑块
多用途 滑台
Z滑台
GT
WS
MT
RT
WT
YZ
ORV
ORC φ10
ORCA ORGA
ORK
ORC φ63, φ80
扁平 无杆
MRC MRG
ORS MRS
ORW MRW
RAP
RAT
RAN
RAK
RAG
RWT
摆动
扭转
橡胶 手指
气动 手指
扁平型 气动手指
SHM 微型
SHM
低速
磁性 开关
气缸轴接头 活套杆端环 球铰头

使用要领及注意事项

安装

1. 安装姿势自由，但是安装面请务必是平面。安装时发生扭曲或弯曲不仅影响精度，还将导致空气泄漏或运行不良。
2. 请注意，气缸的安装面上有伤痕或碰伤时，会影响平面度。
3. 活塞杆前端金属板的内六角孔螺栓上涂抹了粘合剂。使用气缸前，请务必确认没有松动。
4. 冲击较大时，除了安装螺栓外，请在气缸本体上安装支撑结构等。
5. 请确保气缸本体及前端金属板的安装螺栓有足够强度。
6. 若担心由于冲击或振动引起螺栓松动，请考虑采取防松等措施。
7. 活塞杆及导杆的摇动部不要有划伤、碰伤等。否则会造成密封等损伤或空气泄漏等。
8. 活塞杆及导杆上涂有润滑油，请勿擦去，否则将导致动作不良。看不到油份时，请涂抹润滑油。
润滑油：万能型 锂系列润滑油No.2

磁性开关

气缸里内置有磁性开关用磁石。通过安装磁性开关成为带磁性开关气缸。



磁性开关的安装位置及移动要领请参阅第667页。

环境

1. 在水滴、油滴或是粉尘多的地方使用时，请用外罩等加以保护。
2. 气缸不能在可能有腐蚀威胁的环境介质内使用。在这种环境内使用，会造成损伤、动作不良。
3. 请勿在极端干燥的状态下使用。
4. 最适于使用气缸的环境温度范围是5~60°C。超过60°C时将出现损伤及运行不良等情况，因此请勿使用。此外，低于5°C将出现水分冻结、损伤及运行不良等情况，因此请采取防冻措施。

一般注意事项

1. 配管前，请务必对配管内部充分清洗。（喷吹压缩空气）。配管作业中产生的金属切屑、密封胶带、锈等混入的话，会造成空气泄漏等运行不良。
2. 气缸请使用不含劣化压缩机油等物质的清洁干燥空气。请在气缸或阀的附近安装空气过滤器（过滤精度40μm以下），去除冷凝水及灰尘。另外，请定期去除空气过滤器的冷凝水。冷凝水或灰尘等进入气缸将导致运行不良。
3. 可在不加油状态下使用，但是加油时，请加1种透平油（ISO VG32）的同等级。请避免使用锭子油、机油。

使用时

1. 不要把手等放在气缸的动作方向上。
2. 初期运作时，请充分注意气缸运作方向。
3. 气缸压入时，请注意勿将身体等夹入气缸本体与顶端板之间。
4. 维护时请先确认气缸内无残压后，再进行作业。
5. 在挡块下使用时，一般使用瓦楞板纸箱或塑料箱搬运。若使用金属类等刚体，请选择足够安全的机型或充分采取缓冲措施。
6. 使用时，请保持气缸速度在500mm/s以下。但是即使在允许范围内速度、负载也较大时，请加设外部挡块，使气缸不要直接承受冲击。
7. 请勿将SGDA□Q（滚动轴承型）作为挡块使用。

使用要领及注意事项

尾端保持气缸的控制回路

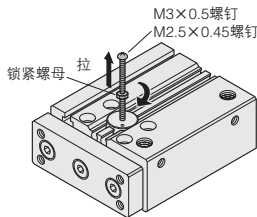
- 尾端保持气缸的控制上，推荐使用2位、4-5通电电磁阀。请避免在中位排气的3位阀等两个气口均排气的控制回路下使用。
- 请务必在排气节流下进行速度控制。进气节流时，有时有锁紧装置没解除的情况。



- 若气缸内处于排气状态下，向锁紧装置所在侧的配管接口供气，活塞杆将猛然飞出（压入）造成危险。此外，有时也会由于锁定活塞与活塞杆咬合等原因导致运行不良，所以请务必由相反侧的配管接口供气，施加背压。
- 由于作业结束或紧急停止等原因，在气缸内排气后重新启动时，请暂时由向非锁紧装置所在侧的配管接口供气的状态下启动。
- 请将电磁阀的A气口（NC）连接到锁紧装置所在侧的配管接口上。

锁紧装置的手动操作

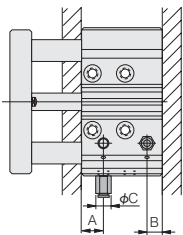
锁紧装置在通常的气缸运转时自动解除，但也可手动解除。手动解除需将M3×0.5（φ12，16为M2.5×0.45）、螺杆30mm的螺钉插入手动操作口，并拧转3周左右将其拧进内部的锁定活塞，再直接拉出。若需通过调整等暂时保持解除状态，须先将锁紧螺母装到螺钉上，在锁解除状态下将锁紧螺母固定到气缸上。



- 如在活塞杆上施有负载(载荷)的状态下解除锁定，将导致猛然落下或活塞杆的飞出（压入）等危险发生。这种情况下请务必在向非锁紧装置所在侧的配管接口供气后再解除锁紧装置。
- 手动操作也无法顺利解除锁紧装置时，可考虑锁紧装置与活塞杆咬合等原因。这种情况下请务必在向非锁紧装置所在侧的配管接口供气后再解除锁紧装置。
- 水、油、粉尘等混入手动操作口将导致锁紧不良等错误运转，因此，在滴水、滴油或粉尘等较多的场所使用时，请用外罩等加以保护。

接头安装时的注意事项

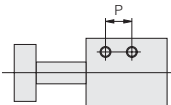
- 进行下图所示安装时，请注意接头外径尺寸。



※A-B位置为距端面很近的气孔的位置尺寸。

气缸缸径	气口直径	气口位置		接头外径 φC
		A	B	
12	M5 × 0.8	6	φ11以下	
		9	φ13以下	
20	Rc1/8	11	φ19以下	
		12		
32	Rc1/8	10	φ19以下	
		12		
40	Rc1/8	14	φ25以下	
		13		
50	Rc1/4	10	φ19以下	
		15		
63	Rc1/4	10	φ19以下	
		14		

- 10mm的产品，使用侧面气孔时，请注意P的尺寸。



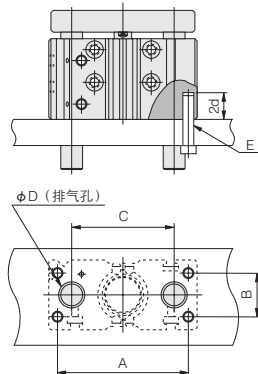
气缸缸径	气口直径	气口盒尺寸		接头外径 φC
		P	φC	
12	M5 × 0.8	12	φ11以下	
				15
20	Rc1/8	15	φ14以下	
				32
40	Rc1/8	15	φ14以下	
				50
63	Rc1/4	16	φ15以下	



闭止堵头再次使用时，请涂抹密封剂等。此时，请注意不要让密封剂等混入气缸内。

底面安装时的注意事项

- 行程在75mm以上时，打开导杆的排气孔。（SGDA□12除外）
- 挡板等给气缸带来冲击时，请将安装螺丝改成2d。



气缸缸径	A	B	C	φD		安装用螺栓E
				SGDA□	SGDA□Q	
				滑动轴承	滚动轴承	
12	51	18	42	10	8	M4 × 0.7
16	60	20	47	12	10	M5 × 0.8
20	72	26	58	16	14	M6 × 1
25	80	30	63	18	16	M6 × 1
32	100	34	80	22	18	M8 × 1.25
40	106	40	90	22	18	M8 × 1.25
50	130	44	110	27	22	M10 × 1.5
63	144	44	122	27	22	M10 × 1.5

小型方形
埋入式
多形式安装式
薄型C
薄型JC
笔形
苗条型
双气口
国际标准拉杆中型
SD
小型导向
脚踏型 φ6-10
脚踏型 φ12-63
带导向GA
双活套杆 φ6
双活套杆 B
阿尔法双活套杆
中心轴气缸
气动滑台
杆式滑块
多用途滑台
Z滑台
GT
WS
MT
RT
WT
YZ
ORV
ORCφ10
ORCA
ORGA
ORK
ORC φ63, φ80
扁平无杆
MRC
MRG
ORS
MRS
ORW
MRW
RAP
RAT
RAN
RAK
RAG
RWT
摆动
扭转
橡胶手指
气动手指
扁平型气动手指
SHM微型
SHM
低速
磁性开关
气缸轴接头
活塞杆末端球接头

小型
方形
埋入式
多形式
安装式
薄型C
薄型JC
笔形
苗条型
双气口
国际标
准拉杆中
型SD
小型
导向
国际标
准拉杆
φ6-10
国际标
准拉杆
φ12-63
带导向
GA
双活塞杆
φ6
双活塞杆
B
阿尔法
双活塞杆
中心轴
气缸
气动
滑台
杆式
滑块
多用途
滑台
Z滑台
GT
WS
MT
RT
WT
YZ
ORV
ORCφ10
ORCA
ORGA
ORK
ORC
φ63,φ80
扁平
无杆
MRC
MRG
ORS
MRS
ORW
MRW
RAP
RAT
RAN
RAK
RAG
RWT
摆动
扭转
橡胶
手指
气动
手指
扁平型
气动手指
SHM
微型
SHM
低速
磁性
开关
气缸轴端
活塞杆端
球收头

推力

请根据负载及使用空气压力求出所需推力，选择合适的缸径内径。

表中数值为计算值，因此请选定适当的缸径内径，使其与负载的比率（负载率 = $\frac{\text{负载}}{\text{计算值}}$ ）在70%以下（高速时，50%以下）。

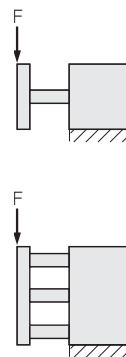


气缸缸径 mm	活塞杆直径 mm	动作	受压面积 mm ²	空气压力MPa									
				0.1	0.2	0.3	0.4	0.5	0.6	0.7	0.8	0.9	1.0
12	6	压出侧	113.0	11.3	22.6	33.9	45.2	56.5	67.8	79.1	90.4	101.7	113.0
		压入侧	84.8	8.5	17.0	25.4	33.9	42.4	50.9	59.3	67.8	76.3	84.8
		行程调节	84.8	8.5	17.0	25.4	33.9	42.4	50.9	59.3	67.8	76.3	84.8
16	8	压出侧	201.0	20.1	40.2	60.3	80.4	100.5	120.6	140.7	160.8	180.9	201.0
		压入侧	150.7	15.1	30.1	45.2	60.3	75.4	90.4	105.5	120.6	135.6	150.7
		行程调节	150.7	15.1	30.1	45.2	60.3	75.4	90.4	105.5	120.6	135.6	150.7
20	10	压出侧	314.0	31.4	62.8	94.2	125.6	157.0	188.4	219.8	251.2	282.6	314.0
		压入侧	235.5	23.6	47.1	70.7	94.2	117.8	141.3	164.9	188.4	212.0	235.5
		行程调节	235.5	23.6	47.1	70.7	94.2	117.8	141.3	164.9	188.4	212.0	235.5
25	12	压出侧	490.6	49.1	98.1	147.2	196.3	245.3	294.4	343.4	392.5	441.6	490.6
		压入侧	377.6	37.8	75.5	113.3	151.0	188.8	226.6	264.3	302.1	339.8	377.6
		行程调节	377.6	37.8	75.5	113.3	151.0	188.8	226.6	264.3	302.1	339.8	377.6
32	16	压出侧	803.8	80.4	160.8	241.2	321.5	401.9	482.3	562.7	643.1	723.5	803.8
		压入侧	602.9	60.3	120.6	180.9	241.2	301.4	361.7	422.0	482.3	542.6	602.9
		行程调节	602.9	60.3	120.6	180.9	241.2	301.4	361.7	422.0	482.3	542.6	602.9
40	16	压出侧	1256.0	125.6	251.2	376.8	502.4	628.0	753.6	879.2	1004.8	1130.4	1256.0
		压入侧	1055.0	105.5	211.0	316.5	422.0	527.0	633.0	738.5	844.0	949.5	1055.0
		行程调节	1055.0	105.5	211.0	316.5	422.0	527.0	633.0	738.5	844.0	949.5	1055.0
50	20	压出侧	1962.5	196.3	392.5	588.8	785.0	981.3	1177.5	1373.8	1570.0	1766.3	1962.5
		压入侧	1648.5	164.9	329.7	494.6	659.4	824.3	989.1	1154.0	1318.8	1483.7	1648.5
		行程调节	1648.5	164.9	329.7	494.6	659.4	824.3	989.1	1154.0	1318.8	1483.7	1648.5
63	20	压出侧	3115.7	311.6	623.1	934.7	1246.3	1557.8	1869.4	2181.0	2492.5	2804.1	3115.7
		压入侧	2801.7	280.2	560.3	840.5	1120.7	1400.8	1681.0	1961.2	2241.3	2521.5	2801.7
		行程调节	2801.7	280.2	560.3	840.5	1120.7	1400.8	1681.0	1961.2	2241.3	2521.5	2801.7

允许横向载荷

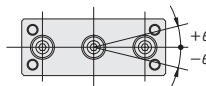
●作用在活塞杆前端的横向载荷（F）请设在下列的数值以下。

气缸缸径mm	行程mm 种类	行程mm										
		10	20	30	40	50	75	100	125	150	175	200
12	滑动轴承型	29	23	19	16.5	15	27.5	23	—	—	—	—
	滚动轴承型	26	20	17	14.5	13	24	20	—	—	—	—
16	滑动轴承型	37	30.5	26	22.5	20	35	30	—	—	—	—
	滚动轴承型	40	32	27	24	19	34	28	—	—	—	—
20	滑动轴承型	69	58	50	44	40	91	78	68	60	54	49
	滚动轴承型	58	49	38	36	33	77	66	58	51	46	42
25	滑动轴承型	95	80.5	70	61	55	116	100	87	77	70	63
	滚动轴承型	58	49	38	37	33	77	66	58	51	46	42
32	滑动轴承型	273	237	209	188	170	195	160	150	134	122	111
	滚动轴承型	113	98	86	77	70	150	130	115	103	94	86
40	滑动轴承型	273	237	209	188	170	195	160	150	134	122	111
	滚动轴承型	113	98	86	77	70	150	130	115	103	94	86
50	滑动轴承型	398	351	314	284	260	272	240	213	193	176	161
	滚动轴承型	135	119	106.5	96	88	170	150	134	121	110	100
63	滑动轴承型	398	351	314	284	260	272	240	213	193	176	161
	滚动轴承型	135	119	106.5	96	88	170	150	134	121	110	100



顶端板不旋转精度 θ

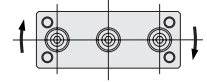
气缸缸径mm	SGDA	SGDAQ	SGDAQ,CS-SGDAQ
12	±0.1°	±0.06°	±0.06°
16	±0.09°	±0.06°	±0.06°
20	±0.08°	±0.07°	±0.05°
25	±0.07°	±0.07°	±0.05°
32	±0.06°	±0.03°	±0.03°
40	±0.06°	±0.03°	±0.03°
50	±0.05°	±0.03°	±0.03°
63	±0.05°	±0.03°	±0.03°



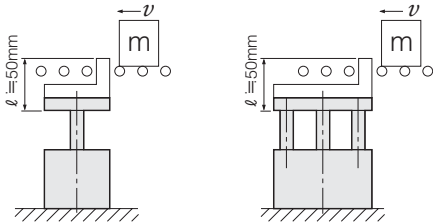
注：气缸压入时（初始值）
导向杆的弯曲度除外。

顶端板允许旋转力矩

气缸缸径	行程mm 种类	N·m										
		10	20	30	40	50	75	100	125	150	175	200
12	滑动轴承型	0.30	0.24	0.20	0.17	0.16	0.29	0.24	—	—	—	—
	滚动轴承型	0.27	0.21	0.18	0.15	0.14	0.25	0.21	—	—	—	—
16	滑动轴承型	0.43	0.36	0.31	0.26	0.24	0.41	0.35	—	—	—	—
	滚动轴承型	0.47	0.38	0.32	0.28	0.22	0.40	0.33	—	—	—	—
20	滑动轴承型	1.00	0.84	0.73	0.64	0.58	1.32	1.13	0.99	0.87	0.78	0.71
	滚动轴承型	0.84	0.71	0.55	0.52	0.48	1.12	0.96	0.84	0.74	0.67	0.61
25	滑动轴承型	1.50	1.27	1.10	0.96	0.87	1.83	1.58	1.37	1.21	1.10	0.99
	滚动轴承型	0.91	0.77	0.60	0.58	0.52	1.21	1.04	0.91	0.80	0.72	0.66
32	滑动轴承型	5.46	4.74	4.18	3.76	3.40	3.90	3.20	3.00	2.68	2.44	2.22
	滚动轴承型	2.26	1.96	1.72	1.54	1.40	3.00	2.60	2.30	2.06	1.88	1.72
40	滑动轴承型	6.14	5.33	4.70	4.23	3.83	4.39	3.60	3.38	3.02	2.75	2.50
	滚动轴承型	2.54	2.21	1.94	1.73	1.58	3.38	2.93	2.59	2.32	2.12	1.94
50	滑动轴承型	10.95	9.65	8.64	7.81	7.15	7.48	6.60	5.86	5.31	4.84	4.43
	滚动轴承型	3.71	3.27	2.93	2.64	2.42	4.68	4.13	3.69	3.33	3.03	2.75
63	滑动轴承型	12.05	10.71	9.58	8.66	7.93	8.30	7.32	6.50	5.89	5.37	4.91
	滚动轴承型	4.12	3.63	3.25	2.93	2.68	5.19	4.58	4.09	3.69	3.36	3.05



作为挡块使用时的使用范围



※在 ℓ 尺寸变长的情况下选定机型时，请选择内径足够大的气缸。

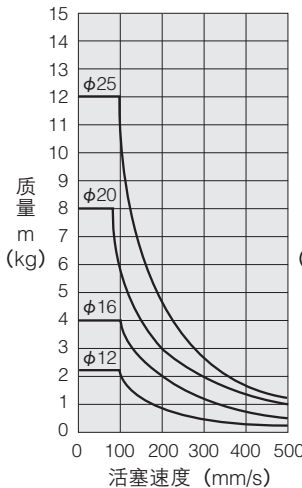
使用时的注意事项

- 注1: 作为挡块使用时，请选定行程在50mm以下的机型。
- 注2: 滚动轴承型不可作为挡块使用。
- 注3: 与搬运物及输送机等发生摩擦形成的摩擦力作用在挡块上时，请将摩擦力设在允许横向载荷以下。

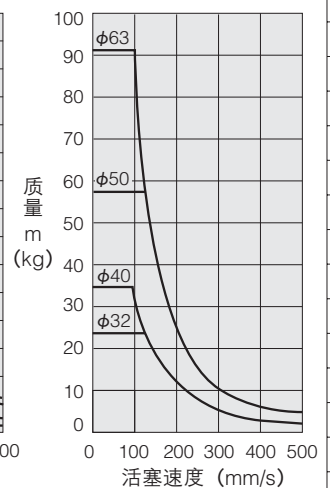
负载的允许范围

负载与活塞速度的关系请在下列图表值以下。
超出此数值时请设置外部挡块。

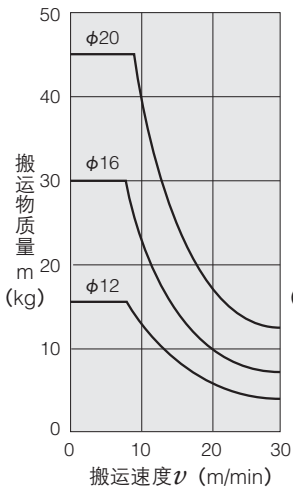
$\phi 12 \sim \phi 25$



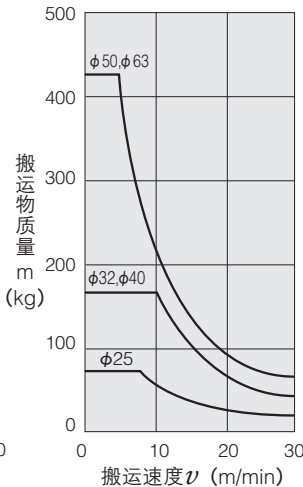
$\phi 32 \sim \phi 63$



$\phi 12 \sim \phi 20$ (滑动轴承)



$\phi 25 \sim \phi 63$ (滑动轴承)



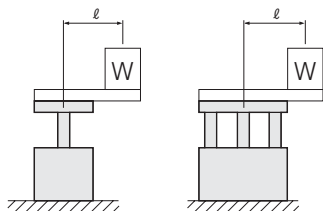
- 注1: 是将搬运物假设为塑料集装箱的数值。
- 注2: $\phi 12 \sim \phi 25$ 是在 $st=30$, $\phi 32 \sim \phi 63$ 是在 $st=50$ 时的数值。

- 小型 方形
- 埋入式
- 多形式 安装式
- 薄型C
- 薄型JC
- 笔形
- 苗条型
- 双气口
- 国际标准 拉杆中型
- SD
- 小型 导向
- 带轴键型 $\phi 6 \sim 10$
- 带轴键型 $\phi 12 \sim 63$
- 带导向 GA
- 双活塞杆 $\phi 6$
- 双活塞杆 B
- 阿尔法 双活塞杆
- 中心轴 气缸
- 气动 滑台
- 杆式 滑台
- 多用途 滑台
- Z滑台
- GT
- WS
- MT
- RT
- WT
- YZ
- ORV
- ORC $\phi 10$
- ORCA
- ORGA
- ORK
- ORC $\phi 63, \phi 80$
- 扁平 无杆
- MRC
- MRG
- ORS
- MRS
- ORW
- MRW
- RAP
- RAT
- RAN
- RAK
- RAG
- RWT
- 摆动
- 扭转
- 橡胶 手指
- 气动 手指
- 扁平型 气动手指
- SHM 微型
- SHM
- 低速
- 磁性 开关
- 气缸接头
- 活塞杆末端 球接头

作为升降机使用时的使用范围

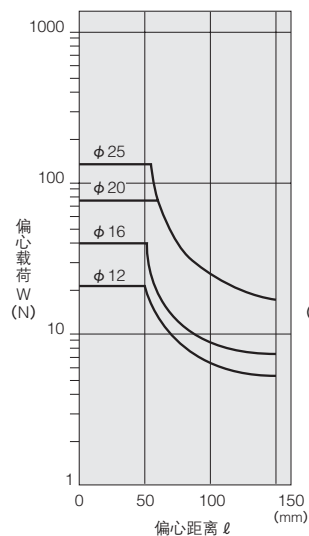
● 负载总质量应在选择气缸缸径的理论输出(下表)以下。

气缸缸径	理论输出
φ12、φ16	40%以下
φ20、φ25	50%以下
φ32~φ63	60%以下

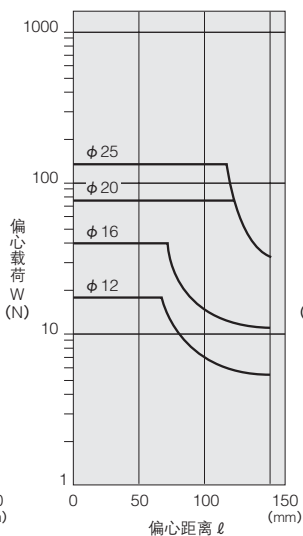


■ 滑动轴承型 (施加压力 P=0.5MPa)

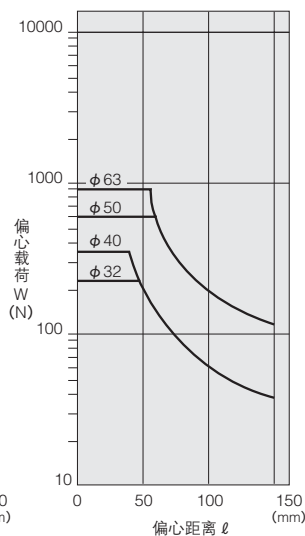
● φ12~φ25 (50行程以下)



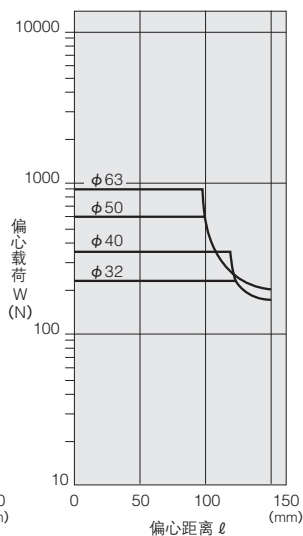
(75行程以上)



● φ32~φ63 (50行程以下)

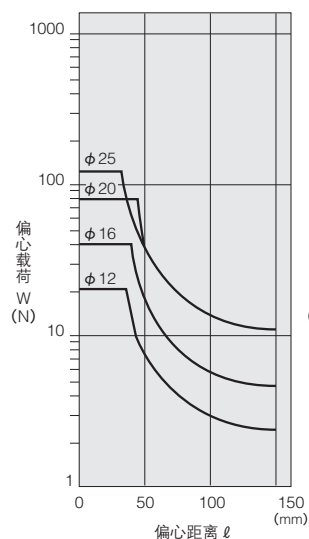


(75行程以上)

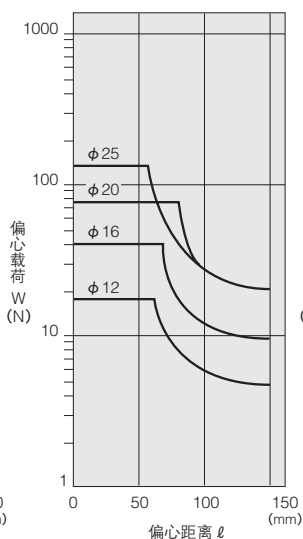


■ 滚动轴承型 (施加压力 P=0.5MPa)

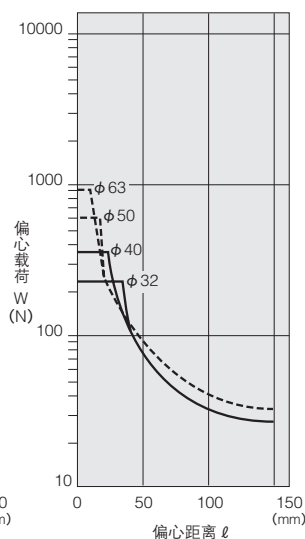
● φ12~φ25 (50行程以下)



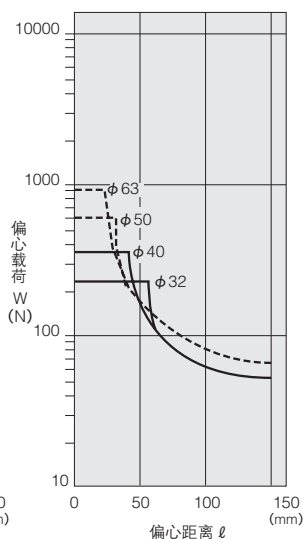
(75行程以上)



● φ32~φ63 (50行程以下)



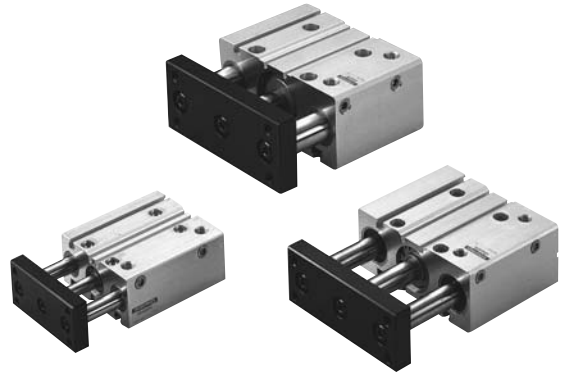
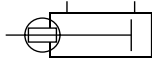
(75行程以上)



带导向装置的薄型气缸

标准气缸 $\phi 12 \sim \phi 63$

表示符号



标准价格 (例)
SGDA 12 × 30 14,300日元
SGDA 20 × 30 18,750日元
SGDA 32 × 30 29,250日元
SGDA 50 × 30 35,200日元

式样

项目	气缸缸径mm	12	16	20	25	32	40	50	63
动作类型		双作用型							
使用流体		空气							
使用压力范围 MPa	标准式样	0.15 ~ 1.0			0.1 ~ 1.0				
	刮板式样	0.2 ~ 1.0			0.15 ~ 1.0				
保证耐压	MPa	1.5							
使用温度范围	°C	0 ~ 60 (耐热式样120)							
使用速度范围	mm/s	100 ~ 500							
缓冲		橡胶缓冲方式							
加油		不需要 (但是, 加油时请加1种透平油 [ISO VG32] 的同等品)							
配管连接口径		M5 × 0.8			Rc1/8			Rc1/4	
行程允差	mm				+1.5 0				

气缸缸径及行程

气缸缸径	标准行程	可能制作最大行程
12	10、20、30、40、50、75、100	100
16		
20	10、20、30、40、50、75、100、125、150、175、200	200
25		
32		
40		
50		
63		

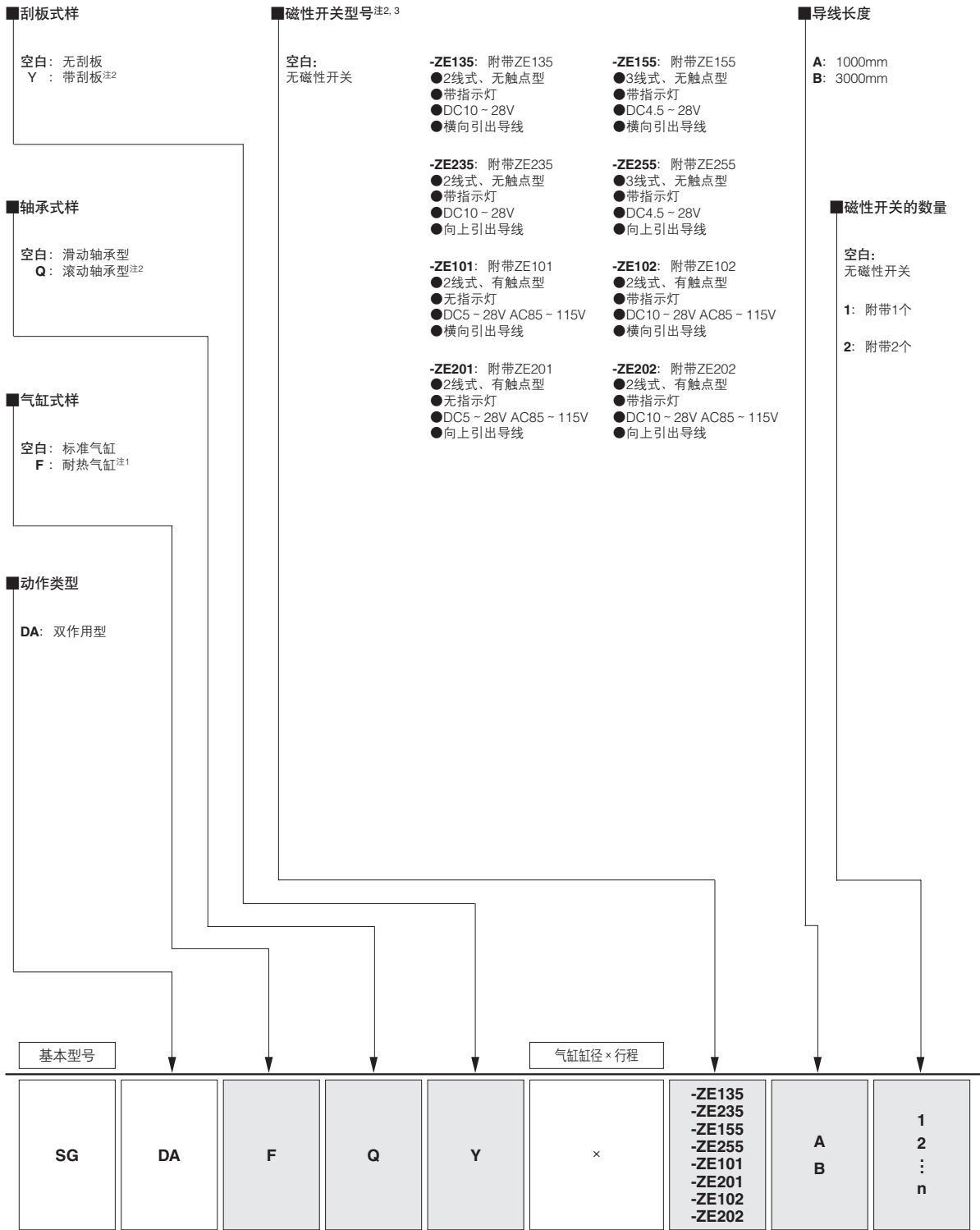
备注1: 中间行程可以5mm为单位进行制作。制作方法由于安装套环的缘故, 全长尺寸等与以上标准行程的尺寸相同。

2: 行程75mm以上适用于长衬套。

小型
 方形
 埋入式
 多形式
 安装式
 薄型C
 薄型JC
 笔形
 苗条型
 双气口
 国际标准
 拉杆中型
 SD
 小型
 导向
 带导向
 $\phi 6 \sim 10$
 带导向
 $\phi 12 \sim 63$
 带导向
 GA
 双活塞杆
 $\phi 6$
 双活塞杆
 B
 阿尔法
 双活塞杆
 中心轴
 气缸
 气动
 滑台
 杆式
 滑块
 多用途
 滑台
 Z滑台
 GT
 WS
 MT
 RT
 WT
 YZ
 ORV
 ORC $\phi 10$
 ORCA
 ORGA
 ORK
 ORC
 $\phi 63, \phi 80$
 扁平
 无杆
 MRC
 MRG
 ORS
 MRS
 ORW
 MRW
 RAP
 RAT
 RAN
 RAK
 RAG
 RWT
 摆动
 扭转
 橡胶
 手指
 气动
 手指
 扁平型
 气动手指
 SHM
 微型
 SHM
 低速
 磁性
 开关
 气缸端头
 活塞杆端头
 球头

小型方形
埋入式
多形式安装式
薄型C
薄型JC
笔形
苗条型
双气口
国际标准拉杆中型
SD
小型导向
带导向
带导向GA
双活塞杆φ6
双活塞杆B
阿尔法双活塞杆
中心轴气缸
气动滑台
杆式滑块
多用途滑台
Z滑台
GT
WS
MT
RT
WT
YZ
ORV
ORC φ10
ORCA
ORGA
ORK
ORC φ53, φ80
扁平无杆
MRC
MRG
ORS
MRS
ORW
MRW
RAP
RAT
RAN
RAK
RAG
RWT
摆动
扭转
橡胶手指
气动手指
扁平型气动手指
SHM微型
SHM
低速
磁性开关
气缸轴接头
活塞杆端盖
球吸接头

标准气缸订货符号



● 请参阅第639页中气缸缸径与行程表。

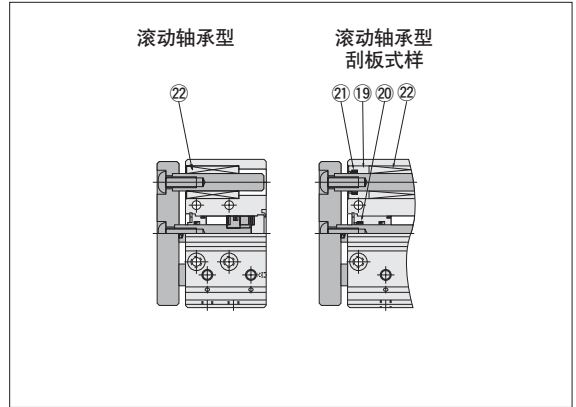
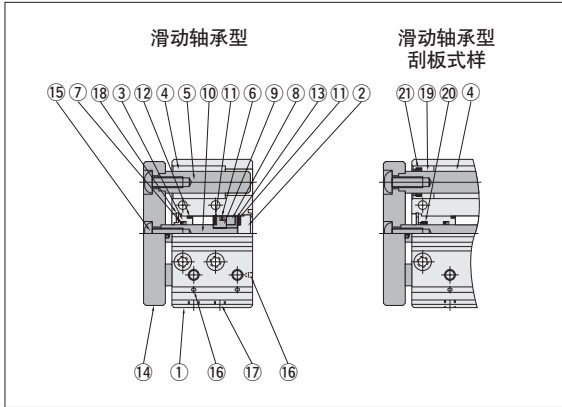
● 仅磁性开关的订货符号请参阅第666页。

注1: 滚动轴承型中没有。
 注2: 耐热式样中没有。
 注3: 磁性开关的详情请参阅666页。

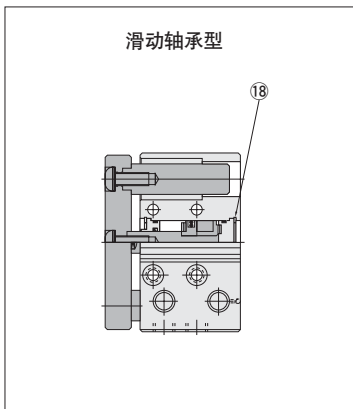
内部结构及各部位名称

■标准气缸

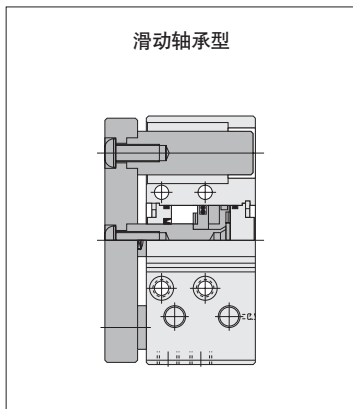
● φ 12



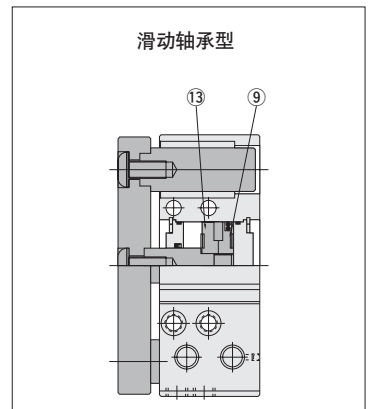
● φ 16 · φ 20 · φ 25 *



● φ 32 · φ 40 *



● φ 50 · φ 63 *



* φ 16~φ 63的滚动轴承型及刮板式样的结构也相同。

备注：轴承个数在50行程以下时1轴1个。75行程以上时1轴2个。

顶端板、活塞杆及导杆不可分解。

主要部件材料

No.	品名	气缸缸径mm	12	16	20	25	32	40	50	63	
①	气缸本体		铝合金 (阳极化处理)								
②	尾部罩壳		铝合金 (阳极化处理)								
③	活塞杆盖		铝合金 (特殊耐磨损处理)								
④	滑动轴承		铝合金 (特殊耐磨损处理)								
⑤	导杆		硬钢 (硬质镀铬) [滚动: 硬钢]								
⑥	密封 (活塞部)		合成橡胶 (NBR)								
⑦	密封 (活塞杆部)		合成橡胶 (NBR)								
⑧	磁石		塑料磁铁								
⑨	活塞		铝合金 (特殊防锈处理)								
⑩	活塞杆		不锈钢 (硬质镀铬)				硬钢 (硬质镀铬)				
⑪	缓冲垫		合成橡胶 (NBR)								
⑫	O型圈		合成橡胶 (NBR)								
⑬	支架		铝合金 (特殊防锈处理)								
⑭	顶端板		铝合金 (硬阳极化处理)								
⑮	螺栓		硬钢 (镀锌)								
⑯	钢球		硬钢								
⑰	堵头		软钢 (镀锌)								
⑱	内卡圈		硬钢 (磷化膜)								
⑲	刮板托架		铝合金 (阳极化处理)								
⑳	刮板 (气缸部)		合成橡胶 (NBR)								
㉑	刮板 (导向部)		合成橡胶 (NBR)								
㉒	滚动轴承		硬钢、塑料								

小型
方形
埋入式
多形式
安装式
薄型C
薄型JC
笔形
苗条型
双气口
国际标准
拉杆中型
SD
小型
导向
带导向
φ6-10
带导向
φ12-63
带导向
GA
双活塞杆
φ6
双活塞杆
B
阿尔法
双活塞杆
中心轴
气缸
气动
滑台
杆式
滑台
多用途
滑台
Z滑台
GT
WS
MT
RT
WT
YZ
ORV
ORCφ10
ORCA
ORGA
ORK
ORC
φ63, φ80
扁平
无杆
MRC
MRG
ORS
MRS
ORW
MRW
RAP
RAT
RAN
RAK
RAG
RWT
摆动
扭转
橡胶
手指
气动
手指
扁平型
气动手指
SHM
微型
SHM
低速
磁性
开关
气缸轴接头
活塞杆接头
球接头

使用密封一览

内径	型号 品名	标准气缸			标准气缸 (刮板式样)			
		活塞杆密封	活塞密封	缸筒密封圈		防尘密封		
				活塞杆侧	尾部侧	活塞杆侧	导杆侧	导杆侧 (滚动轴承型)
12	MYR-6 (MYN-6F)	COP-12 (COP-12F)	Y090260 (Y090298)	无	SER-6	SER-8	SER-6	
16	MYR-8 (MYH-8F)	COP-16 (COP-16F)	Y090207 (Y090220)	Y090207 (Y090220)	SER-8	SER-10A	SER-8	
20	MYR-10 (MYH-10F)	COP-20 (COP-20F)	Y090216 (Y090296)	Y090216 (Y090296)	SER-10A	SER-14	SER-12	
25	MYR-12 (MYH-12F)	COP-25 (COP-25F)	Y090210 (Y090270)	Y090210 (Y090270)	SER-12	SER-16	SER-14	
32	MYR-16 (MYH-16F)	COP-32 (COP-32F)	L090084 (Y090013)	L090084 (Y090013)	SER-16	SER-20	SER-16	
40	MYR-16 (MYH-16F)	COP-40 (COP-40F)	L090151 (Y090369)	L090151 (Y090369)	SER-16	SER-20	SER-16	
50	MYR-20 (MYH-20F)	COP-50 (COP-50F)	L090174 (L090176)	L090174 (L090176)	SER-20	SER-25	SER-20	
63	MYR-20 (MYH-20F)	COP-63 (COP-63F)	L090180 (L090181)	L090180 (L090181)	SER-20	SER-25	SER-20	

注: () 为耐热式样。刮板式样、滚动轴承型没有耐热式样。

质量

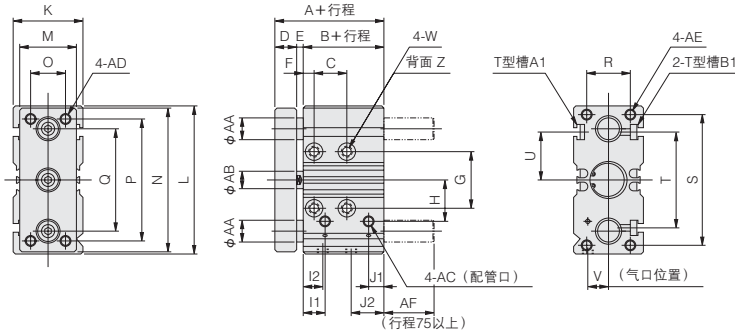
气缸缸径mm	质量	标准气缸				标准气缸 (刮板式样)				选项	
		滑动轴承型		滚动轴承型		滑动轴承型		滚动轴承型		磁性开关的加算质量	
		零行程质量	行程每1mm的加算质量	零行程质量	行程每1mm的加算质量	零行程质量	行程每1mm的加算质量	零行程质量	行程每1mm的加算质量	ZE□□□A	ZE□□□B
12	50st以下	130	3.99	123	3.63	160	3.99	150	3.63	15	35
	75st以上	140	3.99	133	3.63	170	3.99	160	3.63		
16	50st以下	250	5.2	211	5.17	304	5.2	265	5.17		
	75st以上	280	5.2	252	5.17	350	5.2	322	5.17		
20	50st以下	450	9.0	380	8.4	510	9.0	440	8.4		
	75st以上	500	9.0	461	8.4	600	9.0	561	8.4		
25	50st以下	642	10.81	572	10.12	750	10.81	675	10.12		
	75st以上	720	10.81	650	10.12	830	10.81	750	10.12		
32	50st以下	923	16	914	13.71	1045	16	1036	13.71		
	75st以上	1300	16	1129	13.71	1245	16	1229	13.71		
40	50st以下	1200	17.61	1100	15.78	1400	17.61	1260	15.78		
	75st以上	1440	17.61	1400	15.78	1600	17.61	1560	15.78		
50	50st以下	1903	26.5	1837	23.27	2140	26.5	2070	23.27		
	75st以上	2206	26.5	2174	23.27	2510	26.5	2480	23.27		
63	50st以下	2470	29.65	2400	26.97	2770	29.65	2670	26.97		
	75st以上	2770	29.65	2738	26.97	3066	29.65	3010	26.97		

标准气缸尺寸图 (mm)

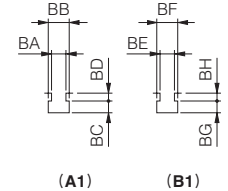
滑动轴承型 **SGDA** 气缸缸径 × 行程

SGDA 气缸缸径 : SGDA 气缸缸径
SGDAF 气缸缸径 : SGDA 气缸缸径

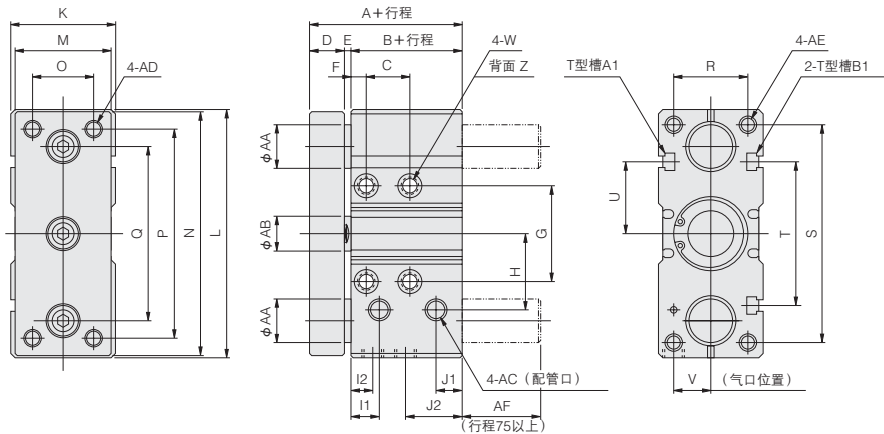
● $\phi 12 \sim \phi 16$ (图为 $\phi 16$)



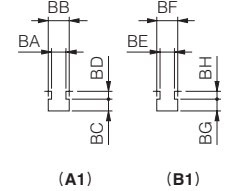
● T型槽A1, B1尺寸图



● $\phi 20 \sim \phi 63$ (图为 $\phi 32$)



● T型槽A1, B1尺寸图



直径	符号		C														D	E	F	G	H	I1	I2	J1	J2	K	L	M	N	O	P	Q	R	S	T	U	V注	W
	A	B	行程																																			
12	36	25	15	25	35	45	55	—	8	3	5	22	17	10	9	6	14	28	58	22	56	14	48	42	18	51	37	18.5	8.5	$\phi 4.2$ (通孔) 螺孔 $\phi 8$ 深度4.5								
16	40	27	15	25	35	45	55	—	10	3	5	26	19	10	9	7.5	16	32	68	26	66	16	56	47	20	60	44	22	9.5	$\phi 4.2$ (通孔) 螺孔 $\phi 8$ 深度4.5								
20	52	36	20	30	40	50	60	110	12	4	6	30	27	11	11	10	20	40	82	36	80	24	66	58	26	72	54	27	13.5	$\phi 5.2$ (通孔) 螺孔 $\phi 9.5$ 深度5.5								
25	54	38	20	30	40	50	60	110	12	4	6	33	29	12	12	10	21	42	92	38	90	26	76	63	30	80	54	27	14.5	$\phi 5.2$ (通孔) 螺孔 $\phi 9.5$ 深度5.5								
32	59	40	20	30	40	50	60	110	15	4	7	44	35	13	10	12	25	48	114	44	112	28	96	80	34	100	66	33	17	$\phi 6.8$ (通孔) 螺孔 $\phi 11$ 深度7								
40	63	44	20	30	40	50	60	110	15	4	7	52	40	14	14	13	25	54	124	50	122	34	106	90	40	106	82	41	18	$\phi 6.8$ (通孔) 螺孔 $\phi 11$ 深度7								
50	70	47	20	30	40	50	60	110	18	5	8	66	52.5	15.5	10	15	31	66	150	62	148	42	120	110	44	130	100	50	22	$\phi 8.6$ (通孔) 螺孔 $\phi 14$ 深度9								
63	70	47	20	30	40	50	60	110	18	5	8	78	60	17	10	14	31	76	162	72	160	52	132	122	44	144	120	60	24	$\phi 8.6$ (通孔) 螺孔 $\phi 14$ 深度9								

注: V尺寸显示的是侧面配管接口的位置。

直径	符号	Z	AA	AB	AC	AD	AE	AF	T型槽									
									A1	B1	BA	BB	BC	BD	BE	BF	BG	BH
12		M5 × 0.8 深度8	8	6	M5 × 0.8	M4 × 0.7	M4 × 0.7 深度8	15	M3 × 0.5	M4 × 0.7	3.3	5.8	3	1.5	4.3	7.3	3.5	2.5
16		M5 × 0.8 深度11	10	8	M5 × 0.8	M5 × 0.8	M5 × 0.8 深度10	23	M4 × 0.7	M4 × 0.7	4.3	7.3	3.5	1.5	4.3	7.3	3.5	3
20		M6 × 1 深度12	14	10	Rc1/8	M6 × 1	M6 × 1 深度12	27	M4 × 0.7	M5 × 0.8	4.3	7.3	4	3	5.3	8.3	4.5	3
25		M6 × 1 深度12	16	12	Rc1/8	M6 × 1	M6 × 1 深度12	28	M4 × 0.7	M5 × 0.8	4.3	7.3	4	3	5.3	8.3	4.5	3
32		M8 × 1.25 深度16	20	16	Rc1/8	M8 × 1.25	M8 × 1.25 深度16	36	M5 × 0.8	M5 × 0.8	5.3	8.3	4.5	3	6.3	10.3	5.5	3
40		M8 × 1.25 深度16	20	16	Rc1/8	M8 × 1.25	M8 × 1.25 深度16	32	M5 × 0.8	M6 × 1	5.3	8.3	4.5	3	6.3	10.3	5.5	3
50		M10 × 1.5 深度20	25	20	Rc1/4	M10 × 1.5	M10 × 1.5 深度20	39	M5 × 0.8	M8 × 1.25	5.3	8.3	4.5	3	8.3	13.3	7	4.5
63		M10 × 1.5 深度20	25	20	Rc1/4	M10 × 1.5	M10 × 1.5 深度20	39	M5 × 0.8	M8 × 1.25	5.3	8.3	4.5	3	8.3	13.3	7	4.5

- 小型方形
- 埋入式
- 多形式安装式
- 薄型C
- 薄型JC
- 笔形
- 苗条型
- 双气口
- 国际标准拉杆中型SD
- 小型导向
- 脚踏阀 $\phi 6 \sim 10$
- 脚踏阀 $\phi 12 \sim 63$
- 带导向GA
- 双活塞杆 $\phi 6$
- 双活塞杆 B
- 阿尔法双活塞杆
- 中心轴气缸
- 气动滑台
- 杆式滑块
- 多用途滑台
- Z滑台
- GT
- WS
- MT
- RT
- WT
- YZ
- ORV
- ORC $\phi 10$
- ORCA
- ORGA
- ORK
- ORC $\phi 63, \phi 80$
- 扁平无杆
- MRC
- MRG
- ORS
- MRS
- MRW
- RAP
- RAT
- RAN
- RAK
- RAG
- RWT
- 摆动
- 扭转
- 橡胶手指
- 气动手指
- 扁平型气动手指
- SHM微型
- SHM
- 低速
- 磁性开关
- 气缸轴端活套杆尾端球取接头

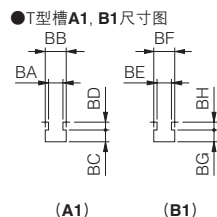
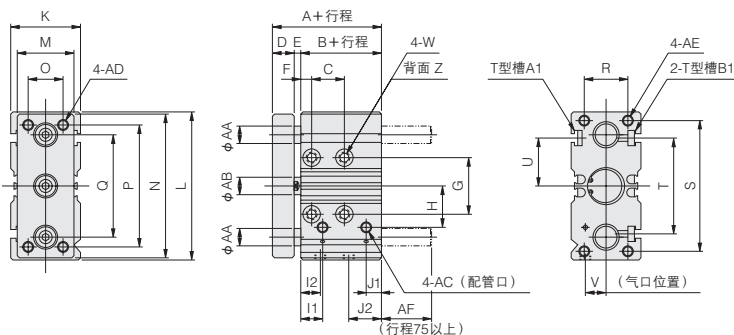
小型
方形
埋入式
多形式
安装式
薄型C
薄型JC
笔形
苗条型
双气口
国际标准
拉杆中型
SD
小型
导向
带导杆
φ6-10
带导杆
φ12-63
带导向
GA
双活塞杆
φ6
双活塞杆
B
阿尔法
双活塞杆
中心轴
气缸
气动
滑台
杆式
滑块
多用途
滑台
Z滑台
GT
WS
MT
RT
WT
YZ
ORV
ORCφ10
ORCA
ORGA
ORK
ORC
φ63, φ80
扁平
先杆
MRC
MRG
ORS
MRS
ORW
MRW
RAP
RAT
RAN
RAK
RAG
RWT
摆动
扭转
橡胶
手指
气动
手指
扁平型
气动手指
SHM
微型
SHM
低速
50
磁性
开关
气缸轴头
透气管端
球体接头

标准气缸尺寸图 (mm)

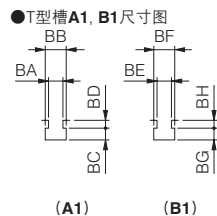
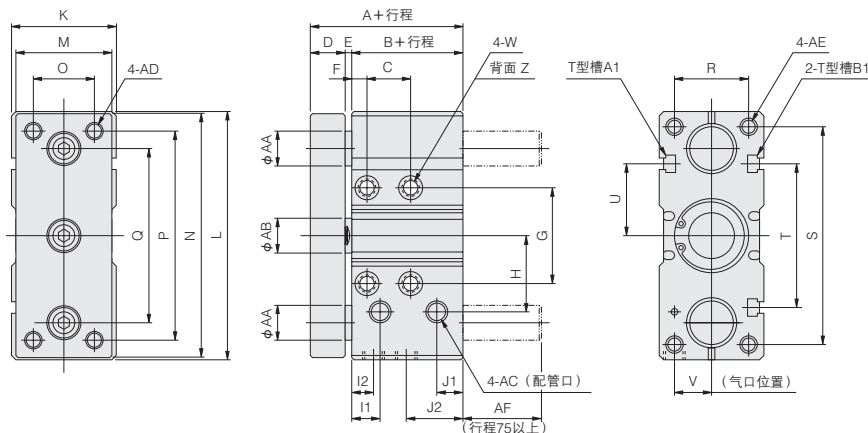
滚动轴承型 **SGDAQ** 气缸缸径 × 行程

CAD SGDAQ 气缸缸径 : SGDAQ 气缸缸径
SGDAFQ 气缸缸径 : SGDAQ 气缸缸径

● φ12·φ16 (图为φ16)



● φ20 ~ φ63 (图为φ32)



符号 直径	A		C 行程								D	E	F	G	H	I1	I2	J1	J2	K	L	M	N	O	P	Q	R	S	T	U	V ^注	W
	10	20	30	40	50	60	80	100	125以上																							
12	36	25	15	25	35	45	55	—	8	3	5	22	17	10	9	6	14	28	58	22	56	14	48	42	18	51	37	18.5	8.5	φ4.2 (通孔) 铰孔φ8深度4.5		
16	40	27	15	25	35	45	55	—	10	3	5	26	19	10	9	7.5	16	32	68	26	66	16	56	47	20	60	44	22	9.5	φ4.2 (通孔) 铰孔φ8深度4.5		
20	52	36	20	30	40	50	60	110	12	4	6	30	27	11	11	10	20	40	82	36	80	24	66	58	26	72	54	27	13.5	φ5.2 (通孔) 铰孔φ9.5深度5.5		
25	54	38	20	30	40	50	60	110	12	4	6	33	29	12	12	10	21	42	92	38	90	26	76	63	30	80	54	27	14.5	φ5.2 (通孔) 铰孔φ9.5深度5.5		
32	59	40	20	30	40	50	60	110	15	4	7	44	35	13	10	12	25	48	114	44	112	28	96	80	34	100	66	33	17	φ6.8 (通孔) 铰孔φ11深度7		
40	63	44	20	30	40	50	60	110	15	4	7	52	40	14	14	13	25	54	124	50	122	34	106	90	40	106	82	41	18	φ6.8 (通孔) 铰孔φ11深度7		
50	70	47	20	30	40	50	60	110	18	5	8	66	52.5	15.5	10	15	31	66	150	62	148	42	120	110	44	130	100	50	22	φ8.6 (通孔) 铰孔φ14深度9		
63	70	47	20	30	40	50	60	110	18	5	8	78	60	17	10	14	31	76	162	72	160	52	132	122	44	144	120	60	24	φ8.6 (通孔) 铰孔φ14深度9		

注: V尺寸显示的是侧面配管接口的位置。

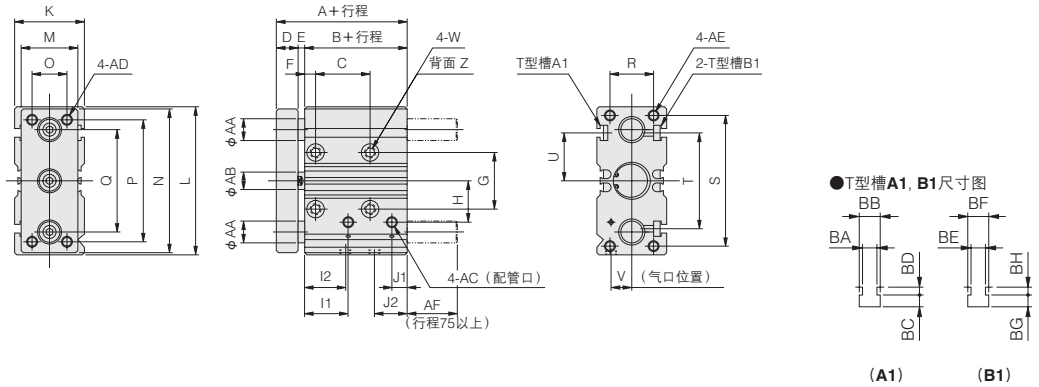
符号 直径	Z	AA	AB	AC	AD	AE	AF	T型槽									
								A1	B1	BA	BB	BC	BD	BE	BF	BG	BH
12	M5 × 0.8 深度8	6	6	M5 × 0.8	M4 × 0.7	M4 × 0.7 深度8	15	M3 × 0.5	M4 × 0.7	3.3	5.8	3	1.5	4.3	7.3	3.5	2.5
16	M5 × 0.8 深度11	8	8	M5 × 0.8	M5 × 0.8	M5 × 0.8 深度10	23	M4 × 0.7	M4 × 0.7	4.3	7.3	3.5	1.5	4.3	7.3	3.5	3
20	M6 × 1 深度12	12	10	Rc1/8	M6 × 1	M6 × 1 深度12	27	M4 × 0.7	M5 × 0.8	4.3	7.3	4	3	5.3	8.3	4.5	3
25	M6 × 1 深度12	13	12	Rc1/8	M6 × 1	M6 × 1 深度12	28	M4 × 0.7	M5 × 0.8	4.3	7.3	4	3	5.3	8.3	4.5	3
32	M8 × 1.25 深度16	16	16	Rc1/8	M8 × 1.25	M8 × 1.25 深度16	36	M5 × 0.8	M5 × 0.8	5.3	8.3	4.5	3	5.3	8.3	4.5	3
40	M8 × 1.25 深度16	16	16	Rc1/8	M8 × 1.25	M8 × 1.25 深度16	32	M5 × 0.8	M6 × 1	5.3	8.3	4.5	3	6.3	10.3	5.5	3
50	M10 × 1.5 深度20	20	20	Rc1/4	M10 × 1.5	M10 × 1.5 深度20	39	M5 × 0.8	M8 × 1.25	5.3	8.3	4.5	3	8.3	13.3	7	4.5
63	M10 × 1.5 深度20	20	20	Rc1/4	M10 × 1.5	M10 × 1.5 深度20	39	M5 × 0.8	M8 × 1.25	5.3	8.3	4.5	3	8.3	13.3	7	4.5

标准气缸刮板式样尺寸图 (mm)

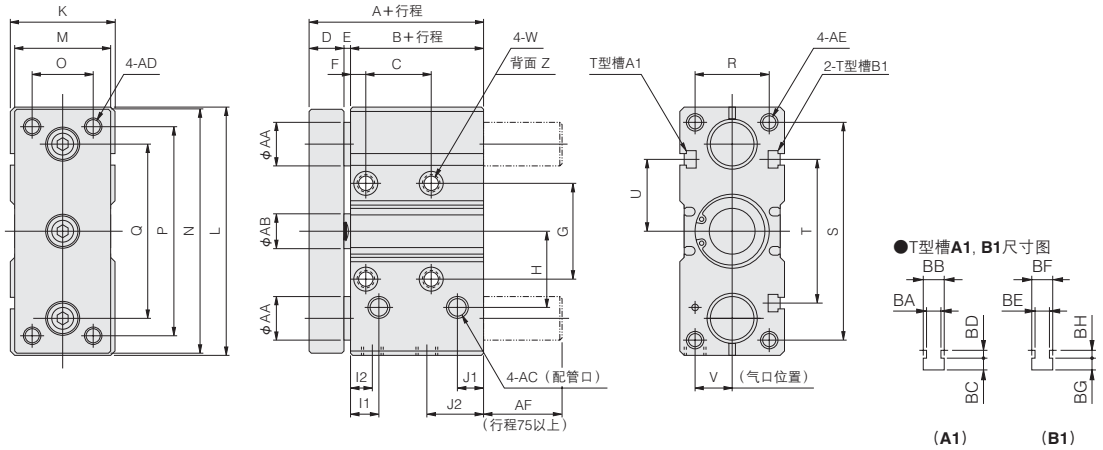
滑动轴承型刮板式样 **SGDAY** 气缸缸径 × 行程

CAD SGDAY 气缸缸径 : SGDAY 气缸缸径
SGDAFY 气缸缸径 : SGDAY 气缸缸径

● $\phi 12 \sim \phi 16$ (图为 $\phi 16$)



● $\phi 20 \sim \phi 63$ (图为 $\phi 32$)



直径	符号		C														V注	W												
	A	B	行程																											
			10	20	30	40	50-100	125以上	D	E	F	G	H	I1	I2	J1	J2	K	L	M	N	O	P	Q	R	S	T	U		
12	46	35	25	35	45	55	65	—	8	3	5	22	17	20	19	6	14	28	58	22	56	14	48	42	18	51	37	18.5	8.5	$\phi 4.2$ (通孔) 铰孔 $\phi 8$ 深度4.5
16	50	37	25	35	45	55	65	—	10	3	5	26	19	20	19	7.5	16	32	68	26	66	16	56	47	20	60	44	22	9.5	$\phi 4.2$ (通孔) 铰孔 $\phi 8$ 深度4.5
20	62	46	30	40	50	60	70	120	12	4	6	30	27	21	21	10	20	40	82	36	80	24	66	58	26	72	54	27	13.5	$\phi 5.2$ (通孔) 铰孔 $\phi 9.5$ 深度5.5
25	64	48	30	40	50	60	70	120	12	4	6	33	29	22	22	10	21	42	92	38	90	26	76	63	30	80	54	27	14.5	$\phi 5.2$ (通孔) 铰孔 $\phi 9.5$ 深度5.5
32	69	50	30	40	50	60	70	120	15	4	7	44	35	23	20	12	25	48	114	44	112	28	96	80	34	100	66	33	17	$\phi 6.8$ (通孔) 铰孔 $\phi 11$ 深度7
40	73	54	30	40	50	60	70	120	15	4	7	52	40	24	24	13	25	54	124	50	122	34	106	90	40	106	82	41	18	$\phi 6.8$ (通孔) 铰孔 $\phi 11$ 深度7
50	80	57	30	40	50	60	70	120	18	5	8	66	52.5	25.5	20	15	31	66	150	62	148	42	120	110	44	130	100	50	22	$\phi 8.6$ (通孔) 铰孔 $\phi 14$ 深度9
63	80	57	30	40	50	60	70	120	18	5	8	78	60	27	20	14	31	76	162	72	160	52	132	122	44	144	120	60	24	$\phi 8.6$ (通孔) 铰孔 $\phi 14$ 深度9

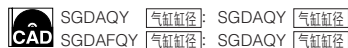
注: V尺寸显示的是侧面配管接口的位置。

直径	符号	Z	AA	AB	AC	AD	AE	AF	T型槽									
									A1	B1	BA	BB	BC	BD	BE	BF	BG	BH
12		M5 × 0.8 深度8	8	6	M5 × 0.8	M4 × 0.7	M4 × 0.7 深度8	15	M3 × 0.5	M4 × 0.7	3.3	5.8	3	1.5	4.3	7.3	3.5	2.5
16		M5 × 0.8 深度11	10	8	M5 × 0.8	M5 × 0.8	M5 × 0.8 深度10	23	M4 × 0.7	M4 × 0.7	4.3	7.3	3.5	1.5	4.3	7.3	3.5	3
20		M6 × 1 深度12	14	10	Rc1/8	M6 × 1	M6 × 1 深度12	27	M4 × 0.7	M5 × 0.8	4.3	7.3	4	3	5.3	8.3	4.5	3
25		M6 × 1 深度12	16	12	Rc1/8	M6 × 1	M6 × 1 深度12	28	M4 × 0.7	M5 × 0.8	4.3	7.3	4	3	5.3	8.3	4.5	3
32		M8 × 1.25 深度16	20	16	Rc1/8	M8 × 1.25	M8 × 1.25 深度16	36	M5 × 0.8	M5 × 0.8	5.3	8.3	4.5	3	5.3	8.3	4.5	3
40		M8 × 1.25 深度16	20	16	Rc1/8	M8 × 1.25	M8 × 1.25 深度16	32	M5 × 0.8	M6 × 1	5.3	8.3	4.5	3	6.3	10.3	5.5	3
50		M10 × 1.5 深度20	25	20	Rc1/4	M10 × 1.5	M10 × 1.5 深度20	39	M5 × 0.8	M8 × 1.25	5.3	8.3	4.5	3	8.3	13.3	7	4.5
63		M10 × 1.5 深度20	25	20	Rc1/4	M10 × 1.5	M10 × 1.5 深度20	39	M5 × 0.8	M8 × 1.25	5.3	8.3	4.5	3	8.3	13.3	7	4.5

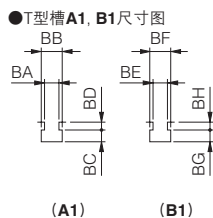
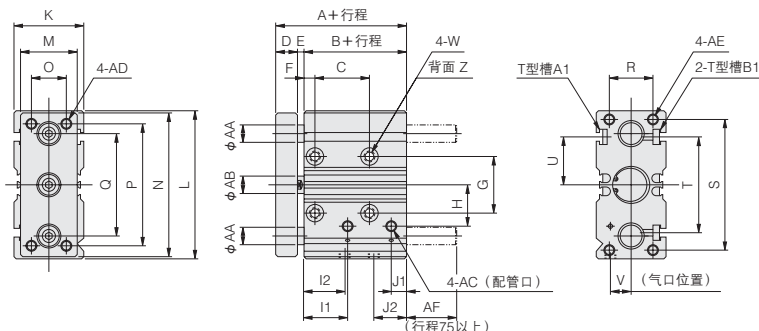
小型
方形
埋入式
多形式
安装式
薄型C
薄型JC
笔形
苗条型
双气口
国际标准
拉杆中型
SD
小型
导向
带轴密封
 $\phi 6 \sim 10$
带轴密封
 $\phi 12 \sim 63$
带导向
带轴密封
GA
双活塞杆
 $\phi 6$
双活塞杆
B
阿尔法
双活塞杆
中心轴
气缸
气动
滑台
杆式
滑块
多用途
滑台
Z滑台
GT
WS
MT
RT
WT
YZ
ORV
ORC $\phi 10$
ORCA
ORGA
ORK
ORC $\phi 63, \phi 80$
扁平
无杆
MRC
MRG
ORS
MRS
MRW
RAP
RAT
RAN
RAK
RAG
RWT
摆动
扭转
橡胶
手指
气动
手指
扁平型
气动手指
SHM
微型
SHM
低速
磁性
开关
气缸轴端
活套杆尾端
球取接头

标准气缸刮板式样尺寸图 (mm)

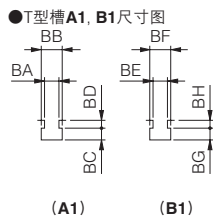
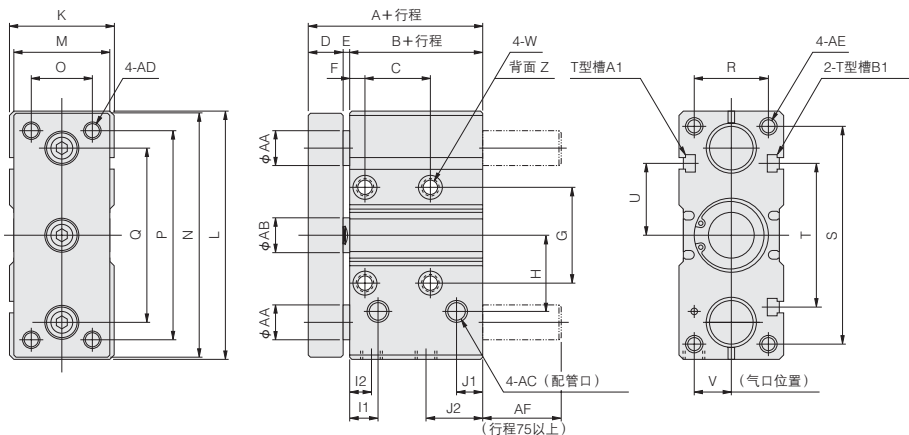
滚动轴承型刮板式样 SGDAQY 气缸缸径 × 行程



● $\phi 12 \cdot \phi 16$ (图为 $\phi 16$)



● $\phi 20 \sim \phi 63$ (图为 $\phi 32$)



直径	符号		C													D	E	F	G	H	I1	I2	J1	J2	K	L	M	N	O	P	Q	R	S	T	U	V ^注	W
	A	B	行程																																		
12	46	35	25	35	45	55	65	—	8	3	5	22	17	20	19	6	14	28	58	22	56	14	48	42	18	51	37	18.5	8.5	$\phi 4.2$ (通孔) 铰孔 $\phi 8$ 深度4.5							
16	50	37	25	35	45	55	65	—	10	3	5	26	19	20	19	7.5	16	32	68	26	66	16	56	47	20	60	44	22	9.5	$\phi 4.2$ (通孔) 铰孔 $\phi 8$ 深度4.5							
20	62	46	30	40	50	60	70	120	12	4	6	30	27	21	21	10	20	40	82	36	80	24	66	58	26	72	54	27	13.5	$\phi 5.2$ (通孔) 铰孔 $\phi 9.5$ 深度5.5							
25	64	48	30	40	50	60	70	120	12	4	6	33	29	22	22	10	21	42	92	38	90	26	76	63	30	80	54	27	14.5	$\phi 5.2$ (通孔) 铰孔 $\phi 9.5$ 深度5.5							
32	69	50	30	40	50	60	70	120	15	4	7	44	35	23	20	12	25	48	114	44	112	28	96	80	34	100	66	33	17	$\phi 6.8$ (通孔) 铰孔 $\phi 11$ 深度7							
40	73	54	30	40	50	60	70	120	15	4	7	52	40	24	24	13	25	54	124	50	122	34	106	90	40	106	82	41	18	$\phi 6.8$ (通孔) 铰孔 $\phi 11$ 深度7							
50	80	57	30	40	50	60	70	120	18	5	8	66	52.5	25.5	20	15	31	66	150	62	148	42	120	110	44	130	100	50	22	$\phi 8.6$ (通孔) 铰孔 $\phi 14$ 深度9							
63	80	57	30	40	50	60	70	120	18	5	8	78	60	27	20	14	31	76	162	72	160	52	132	122	44	144	120	60	24	$\phi 8.6$ (通孔) 铰孔 $\phi 14$ 深度9							

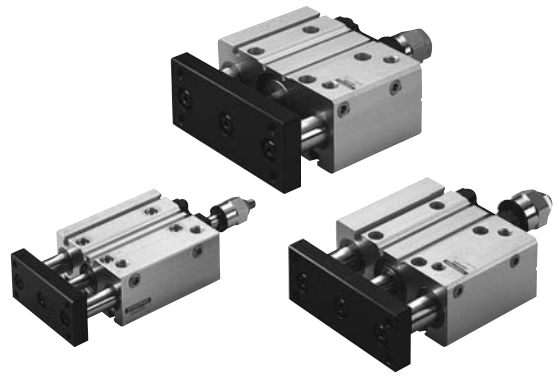
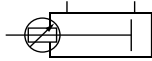
注: V尺寸显示的是侧面配管接口的位置。

直径	符号	Z	AA	AB	AC	AD	AE	AF	T型槽									
									A1	B1	BA	BB	BC	BD	BE	BF	BG	BH
12		M5 × 0.8 深度8	6	6	M5 × 0.8	M4 × 0.7	M4 × 0.7 深度8	15	M3 × 0.5	M4 × 0.7	3.3	5.8	3	1.5	4.3	7.3	3.5	2.5
16		M5 × 0.8 深度11	8	8	M5 × 0.8	M5 × 0.8	M5 × 0.8 深度10	23	M4 × 0.7	M4 × 0.7	4.3	7.3	3.5	1.5	4.3	7.3	3.5	3
20		M6 × 1 深度12	12	10	Rc1/8	M6 × 1	M6 × 1 深度12	27	M4 × 0.7	M5 × 0.8	4.3	7.3	4	3	5.3	8.3	4.5	3
25		M6 × 1 深度12	13	12	Rc1/8	M6 × 1	M6 × 1 深度12	28	M4 × 0.7	M5 × 0.8	4.3	7.3	4	3	5.3	8.3	4.5	3
32		M8 × 1.25 深度16	16	16	Rc1/8	M8 × 1.25	M8 × 1.25 深度16	36	M5 × 0.8	M5 × 0.8	5.3	8.3	4.5	3	5.3	8.3	4.5	3
40		M8 × 1.25 深度16	16	16	Rc1/8	M8 × 1.25	M8 × 1.25 深度16	32	M5 × 0.8	M6 × 1	5.3	8.3	4.5	3	6.3	10.3	5.5	3
50		M10 × 1.5 深度20	20	20	Rc1/4	M10 × 1.5	M10 × 1.5 深度20	39	M5 × 0.8	M8 × 1.25	5.3	8.3	4.5	3	8.3	13.3	7	4.5
63		M10 × 1.5 深度20	20	20	Rc1/4	M10 × 1.5	M10 × 1.5 深度20	39	M5 × 0.8	M8 × 1.25	5.3	8.3	4.5	3	8.3	13.3	7	4.5

带导向装置的薄型气缸

行程调节气缸 $\phi 12 \sim \phi 63$

表示符号



式样

项目	气缸缸径mm	12	16	20	25	32	40	50	63
动作类型		双作用型							
使用流体		空气							
使用压力范围	MPa	0.15 ~ 1.0				0.1 ~ 1.0			
保证耐压	MPa	1.5							
使用温度范围	°C	0 ~ 60							
使用速度范围	mm/s	100 ~ 500							
缓冲		橡胶缓冲方式							
加油		不需要（但是，加油时请加1种透平油〔ISO VG32〕的同等品）							
配管连接口径		M5 × 0.8		Rc1/8			Rc1/4		
押出侧行程调节范围	mm	0 ~ 10（相对于式样行程）							

气缸缸径及行程

气缸缸径	标准行程	可能制作最大行程
12	10、20、30、40、50、75、100	100
16		
20		
25		
32		
40		
50		
63	10、20、30、40、50、75、100、125、150、175、200	200

备注：行程75mm以上适用于长衬套。

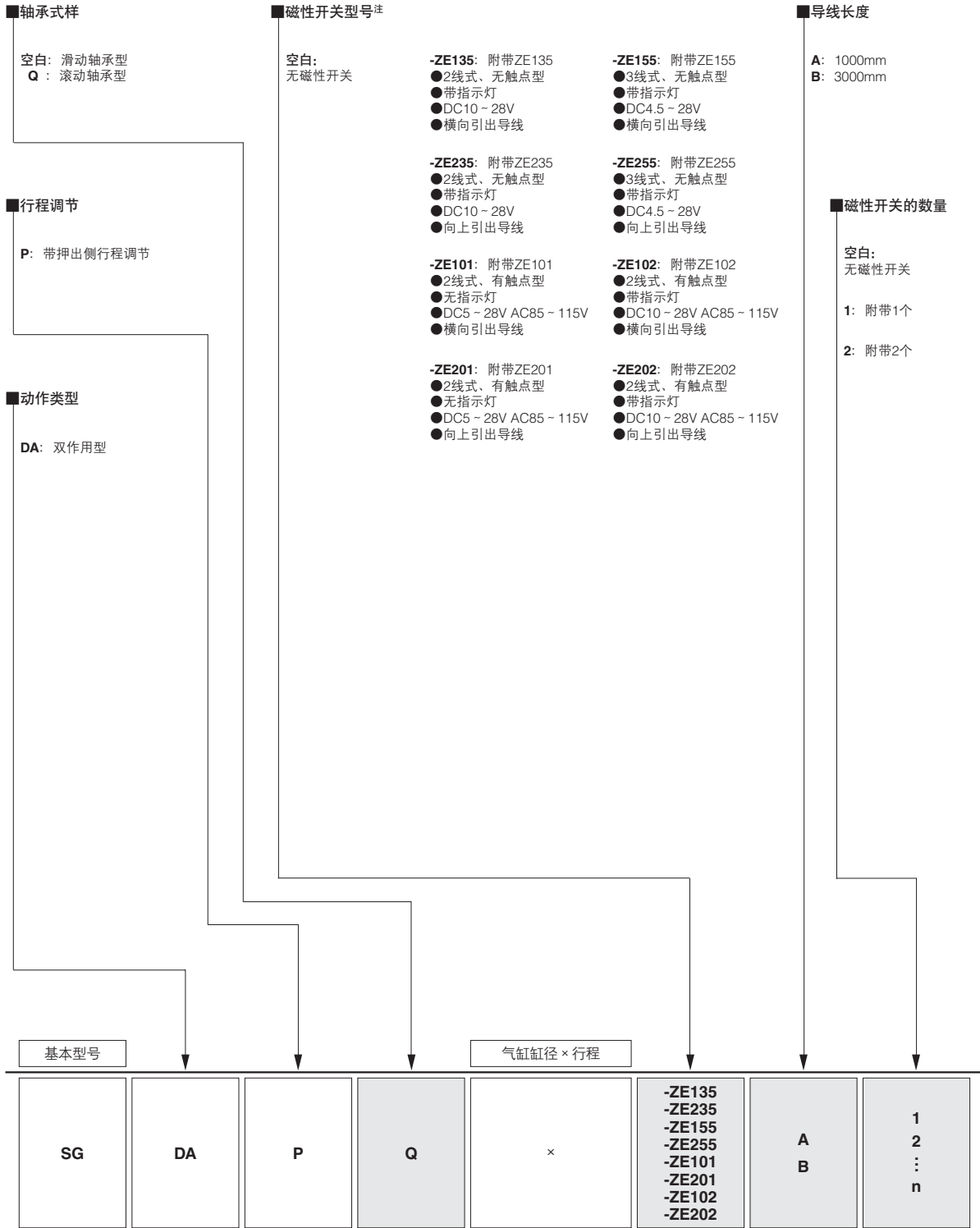
标准价格（例）

SGDAP 12 × 30 18,500日元
 SGDAP 20 × 30 23,750日元
 SGDAP 32 × 30 35,250日元
 SGDAP 50 × 30 42,700日元

小型
 方形
 埋入式
 多形式
 安装式
 薄型C
 薄型JC
 笔形
 苗条型
 双气口
 国际标准
 拉杆中型
 SD
 小型
 导向
 带导向型
 $\phi 6 \sim 10$
 带导向型
 $\phi 12 \sim 63$
 带导向
 GA
 双活塞杆
 $\phi 6$
 双活塞杆
 B
 阿尔法
 双活塞杆
 中心轴
 气缸
 气动
 滑台
 杆式
 滑块
 多用途
 滑台
 Z滑台
 GT
 WS
 MT
 RT
 WT
 YZ
 ORV
 ORC $\phi 10$
 ORCA
 ORGA
 ORK
 ORC
 $\phi 63, \phi 80$
 扁平
 无杆
 MRC
 MRG
 ORS
 MRS
 ORW
 MRW
 RAP
 RAT
 RAN
 RAK
 RAG
 RWT
 摆动
 扭转
 橡胶
 手指
 气动
 手指
 扁平型
 气动手指
 SHM
 微型
 SHM
 低速
 磁性
 开关
 气缸轴接头
 活塞杆末端
 球状接头

小型方形
埋入式
多形式安装式
薄型C
薄型JC
笔形
苗条型
双气口
国际标准拉杆中型
SD
小型导向
带行程调节
带导向GA
双活塞杆φ6
双活塞杆B
阿尔法双活塞杆
中心轴气缸
气动滑台
杆式滑块
多用途滑台
Z滑台
GT
WS
MT
RT
WT
YZ
ORV
ORC φ10
ORCA
ORGA
ORK
ORC φ53, φ80
扁平无杆
MRC
MRG
ORS
MRS
ORW
MRW
RAP
RAT
RAN
RAK
RAG
RWT
摆动
扭转
橡胶手指
气动手指
扁平型气动手指
SHM
微型
SHM
低速
磁性开关
气缸轴接头
活塞杆端帽
球吸接头

行程调节气缸订货符号



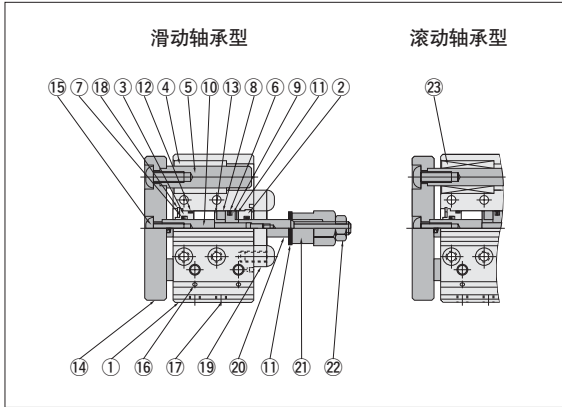
● 请参阅第647页中气缸缸径与行程表。
 ● 仅磁性开关的订货符号请参阅第666页。

注：磁性开关的详情请参阅第666页。

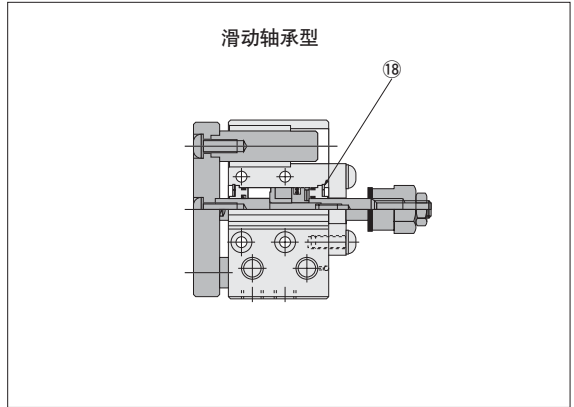
内部结构及各部位名称

行程调节气缸

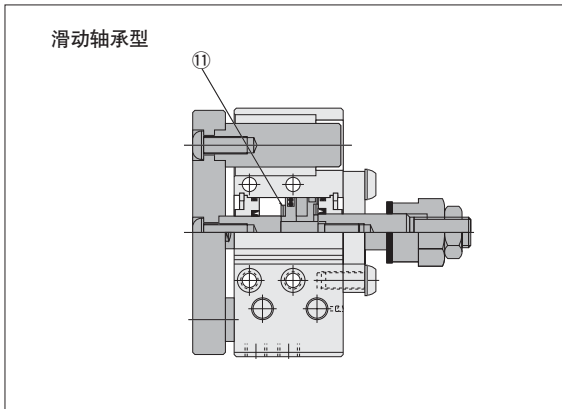
● φ 12



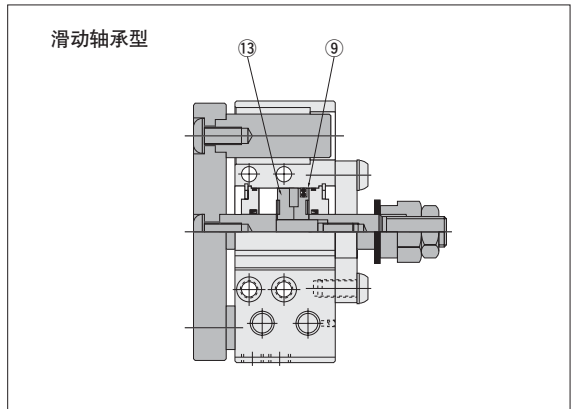
● φ 16·φ 20·φ 25 ※



● φ 32·φ 40 ※



● φ 50·φ 63 ※



※ φ 16~φ 63的滚动轴承型及刮板式样的结构也相同。

备注：轴承个数在50行程以下时1轴1个。75行程以上时1轴2个。

顶端板、活塞杆及导杆不可分解。

主要部件材料

No.	品名	气缸缸径mm	12	16	20	25	32	40	50	63
①	气缸本体		铝合金（阳极化处理）							
②	尾部罩壳		铝合金（特殊耐磨损处理）							
③	活塞杆盖		铝合金（特殊耐磨损处理）							
④	滑动轴承		铝合金（特殊耐磨损处理）							
⑤	导杆		硬钢（硬质镀铬）〔滚转：硬钢〕							
⑥	密封（活塞部）		合成橡胶（NBR）							
⑦	密封（活塞杆部）		合成橡胶（NBR）							
⑧	磁石		塑料磁铁							
⑨	活塞		铝合金（特殊防锈处理）							
⑩	活塞杆		不锈钢（硬质镀铬）				硬钢（硬质镀铬）			
⑪	缓冲垫		合成橡胶（NBR）							
⑫	O型圈		合成橡胶（NBR）							
⑬	支架		铝合金（特殊防锈处理）							
⑭	顶端板		铝合金（硬质阳极化处理）							
⑮	螺栓		硬钢（镀锌）							
⑯	钢球		硬钢							
⑰	堵头		软钢（镀锌）							
⑱	内卡圈		硬钢（磷化膜）							
⑲	挡块		铝合金（硬质阳极化处理）							
⑳	调节活塞杆		不锈钢（硬质镀铬）				硬钢（硬质镀铬）			
㉑	调节螺母		软钢（镀锌）							
㉒	六角螺母		软钢（镀锌）							
㉓	滚动轴承		硬钢、塑料							

小型
方形
埋入式
多形式
安装式
薄型C
薄型JC
笔形
苗条型
双气口
国际标准
拉杆中型
SD
小型
导向
带磁球
φ6-10
带磁球
φ12-63
带导向
GA
双活塞杆
φ6
双活塞杆
B
阿尔法
双活塞杆
中心轴
气缸
气动
滑台
杆式
滑块
多用途
滑台
Z滑台
GT
WS
MT
RT
WT
YZ
ORV
ORCφ10
ORCA
ORGA
ORK
ORC
φ63, φ80
扁平
无杆
MRC
MRG
ORS
MRS
MRW
RAP
RAT
RAN
RAK
RAG
RWT
摆动
扭转
橡胶
手指
气动
手指
扁平型
气动手指
SHM
微型
SHM
低速
磁性
开关
气缸轴堵头
活塞杆堵头
球头接头

小型
方形
埋入式
多形式
安装式
薄型C
薄型JC
笔形
苗条型
双气口
国际标准
拉杆中型
SD
小型
导向
带导向
GA
双活塞杆
φ6
双活塞杆
B
阿尔法
双活塞杆
中心轴
气缸
气动
滑台
杆式
滑块
多用途
滑台
Z滑台
GT
WS
MT
RT
WT
YZ
ORV
ORC φ10
ORCA
ORGA
ORK
ORC
φ53, φ80
扁平
无杆
MRC
MRG
ORS
MRS
ORW
MRW
RAP
RAT
RAN
RAK
RAG
RWT
摆动
扭转
橡胶
手指
气动
手指
扁平型
气动手指
SHM
微型
SHM
低速
磁性
开关
气缸轴接头
活塞杆顶端
球收接头

使用密封一览

内径	型号 品名	行程调节气缸			
		活塞杆密封	活塞密封	气管密封垫片	
				活塞杆侧	尾部侧
12	MYR-6	COP-12	Y090260	无	
16	MYR-8	COP-16	Y090207	Y090207	
20	MYR-10	COP-20	Y090216	Y090216	
25	MYR-12	COP-25	Y090210	Y090210	
32	MYR-16	COP-32	L090084	L090084	
40	MYR-16	COP-40	L090151	L090151	
50	MYR-20	COP-50	L090174	L090174	
63	MYR-20	COP-63	L090180	L090180	

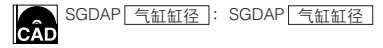
质量

9

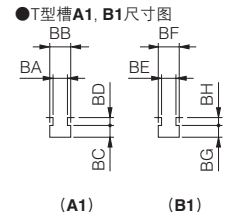
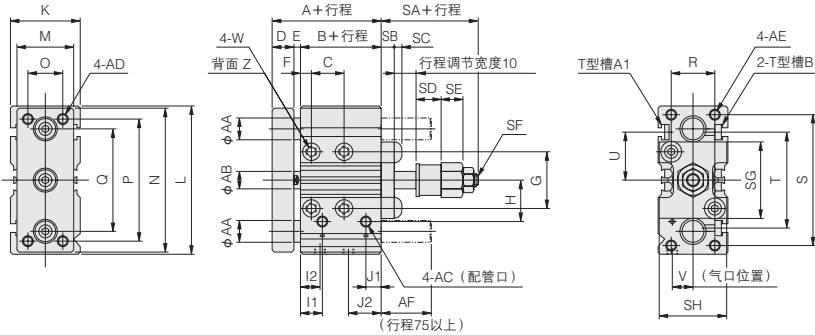
气缸缸径mm	型号 质量	行程调节气缸				选项	
		滑动轴承型		滚动轴承型		磁性开关的加算质量	
		零行程质量	行程每1mm的 加算质量	零行程质量	行程每1mm的 加算质量	ZE□□□A	ZE□□□B
12	50st以下	178	4.18	168	3.82	15	35
	75st以上	188	4.18	178	3.82		
16	50st以下	323	5.54	284	5.52		
	75st以上	369	5.54	341	5.52		
20	50st以下	630	9.54	560	8.92		
	75st以上	720	9.54	760	8.92		
25	50st以下	870	11.58	795	10.89		
	75st以上	950	11.58	870	10.89		
32	50st以下	1200	17.4	1151	15.08		
	75st以上	1400	17.4	1344	15.08		
40	50st以下	1520	18.98	1380	17.15		
	75st以上	1720	18.98	1580	17.15		
50	50st以下	2600	28.5	2434	25.4		
	75st以上	2970	28.5	2840	25.4		
63	50st以下	3130	31.79	3030	29.11		
	75st以上	3430	31.79	3400	29.11		

行程调节气缸尺寸图 (mm)

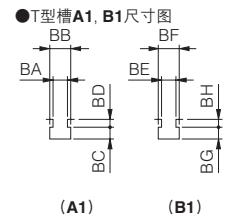
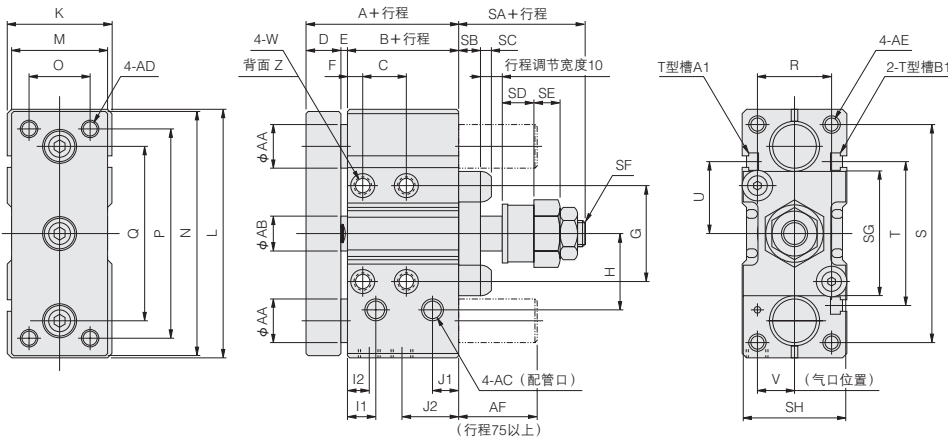
滑动轴承型 **SGDAP** 气缸缸径 × 行程



● $\phi 12 \cdot \phi 16$ (图为 $\phi 16$)



● $\phi 20 \sim \phi 63$ (图为 $\phi 32$)



直径	符号		C													D	E	F	G	H	I1	I2	J1	J2	K	L	M	N	O	P	Q	R	S	T	U	V注	W
	A	B	行程																																		
12	36	25	15	25	35	45	55	—	8	3	5	22	17	10	9	6	14	28	58	22	56	14	48	42	18	51	37	18.5	8.5	$\phi 4.2$ (通孔) 铰孔 $\phi 8$ 深度4.5							
16	40	27	15	25	35	45	55	—	10	3	5	26	19	10	9	7.5	16	32	68	26	66	16	56	47	20	60	44	22	9.5	$\phi 4.2$ (通孔) 铰孔 $\phi 8$ 深度4.5							
20	52	36	20	30	40	50	60	110	12	4	6	30	27	11	11	10	20	40	82	36	80	24	66	58	26	72	54	27	13.5	$\phi 5.2$ (通孔) 铰孔 $\phi 9.5$ 深度5.5							
25	54	38	20	30	40	50	60	110	12	4	6	33	29	12	12	10	21	42	92	38	90	26	76	63	30	80	54	27	14.5	$\phi 5.2$ (通孔) 铰孔 $\phi 9.5$ 深度5.5							
32	59	40	20	30	40	50	60	110	15	4	7	44	35	13	10	12	25	48	114	44	112	28	96	80	34	100	66	33	17	$\phi 6.8$ (通孔) 铰孔 $\phi 11$ 深度7							
40	63	44	20	30	40	50	60	110	15	4	7	52	40	14	14	13	25	54	124	50	122	34	106	90	40	106	82	41	18	$\phi 6.8$ (通孔) 铰孔 $\phi 11$ 深度7							
50	70	47	20	30	40	50	60	110	18	5	8	66	52.5	15.5	10	15	31	66	150	62	148	42	120	110	44	130	100	50	22	$\phi 8.6$ (通孔) 铰孔 $\phi 14$ 深度9							
63	70	47	20	30	40	50	60	110	18	5	8	78	60	17	10	14	31	76	162	72	160	52	132	122	44	144	120	60	24	$\phi 8.6$ (通孔) 铰孔 $\phi 14$ 深度9							

注: V尺寸显示的是侧面配管接口的位置。

直径	符号	Z	AA	AB	AC	AD	AE	AF	行程调节										T型槽							
									SA	SB	SC	SD	SE	SF	SG	SH	A1	B1	BA	BB	BC	BD	BE	BF	BG	BH
12	M5×0.8深度8	8	6	M5×0.8	M4×0.7	M4×0.7深度8	15	31.5	6	0.6	9.7	10	M5×21	32	27	M3×0.5	M4×0.7	3.3	5.8	3	1.5	4.3	7.3	3.5	2.5	
16	M5×0.8深度11	10	8	M5×0.8	M5×0.8	M5×0.8深度10	23	34.4	6	3.4	11.5	10	M6×23	35.5	31	M4×0.7	M4×0.7	4.3	7.3	3.5	1.5	4.3	7.3	3.5	3	
20	M6×1深度12	14	10	Rc1/8	M6×1	M6×1深度12	27	36.8	8	4	12	10	M8×25	42	36.5	M4×0.7	M5×0.8	4.3	7.3	4	3	5.3	8.3	4.5	3	
25	M6×1深度12	16	12	Rc1/8	M6×1	M6×1深度12	28	40.5	8	4	12.5	12	M10×27	45	40.5	M4×0.7	M5×0.8	4.3	7.3	4	3	5.3	8.3	4.5	3	
32	M8×1.25深度16	20	16	Rc1/8	M8×1.25	M8×1.25深度16	36	48.5	10	5	14.5	12	M14×31	58	48	M5×0.8	M5×0.8	5.3	8.3	4.5	3	5.3	8.3	4.5	3	
40	M8×1.25深度16	20	16	Rc1/8	M8×1.25	M8×1.25深度16	32	47	10	5	14.5	12	M14×31	67	54	M5×0.8	M6×1	5.3	8.3	4.5	3	6.3	10.3	5.5	3	
50	M10×1.5深度20	25	20	Rc1/4	M10×1.5	M10×1.5深度20	39	53	12	6	13	15	M18×35	83.5	62	M5×0.8	M8×1.25	5.3	8.3	4.5	3	8.3	13.3	7	4.5	
63	M10×1.5深度20	25	20	Rc1/4	M10×1.5	M10×1.5深度20	39	54	12	6	13	15	M18×35	95.5	64	M5×0.8	M8×1.25	5.3	8.3	4.5	3	8.3	13.3	7	4.5	

- 小型方形
- 埋入式
- 多形式安装式
- 薄型C
- 薄型JC
- 笔形
- 苗条型
- 双气口
- 国际标准拉杆中型
- SD
- 小型导向
- 带端盖型 $\phi 6 \sim 10$
- 带端盖型 $\phi 12 \sim 63$
- 带导向GA
- 双活套杆 $\phi 6$
- 双活套杆B
- 阿尔法双活套杆
- 中心轴气缸
- 气动滑台
- 杆式滑块
- 多用滑台
- Z滑台
- GT
- WS
- MT
- RT
- WT
- YZ
- ORV
- ORC $\phi 10$
- ORCA
- ORGA
- ORK
- ORC $\phi 63, \phi 80$
- 扁平无杆
- MRC
- MRG
- ORS
- MRS
- ORW
- MRW
- RAP
- RAT
- RAN
- RAK
- RAG
- RWT
- 摆动
- 扭转
- 橡胶手指
- 气动手指
- 扁平型气动手指
- SHM微型
- SHM
- 低速
- 磁性开关
- 气缸端盖
- 活套杆端盖
- 球铰接头

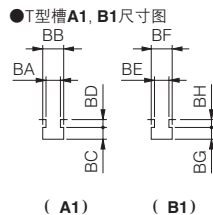
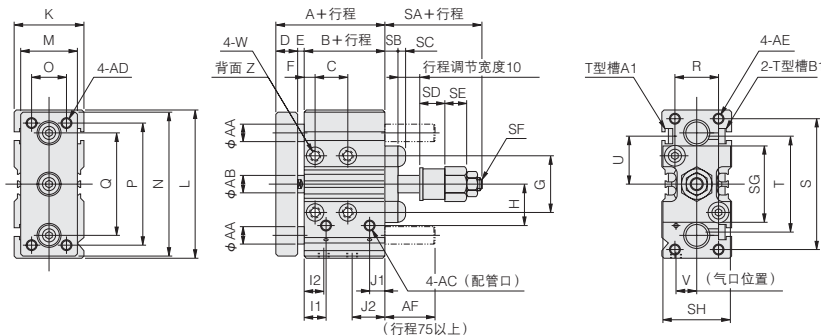
小型
方形
埋入式
多形式
安装式
薄型C
薄型JC
笔形
苗条型
双气口
国际标准
拉杆中型
SD
小型
导向
带导向
φ6-10
φ12-63
带导向
GA
双活塞杆
φ6
双活塞杆
B
阿尔法
双活塞杆
中心轴
气缸
气动
滑台
杆式
滑块
多用途
滑台
Z滑台
GT
WS
MT
RT
WT
YZ
ORV
ORC φ10
ORCA
ORGA
ORK
ORC
φ53, φ80
扁平
无杆
MRC
MRG
ORS
MRS
ORW
ORW
摆动
扭转
橡胶
手指
气动
手指
扁平型
气动手指
SHM
微型
SHM
低速
50
磁性
开关
气缸接头
活杆接头
接收头

行程调节气缸尺寸图 (mm)

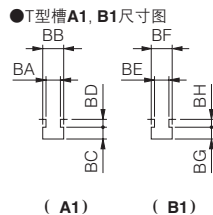
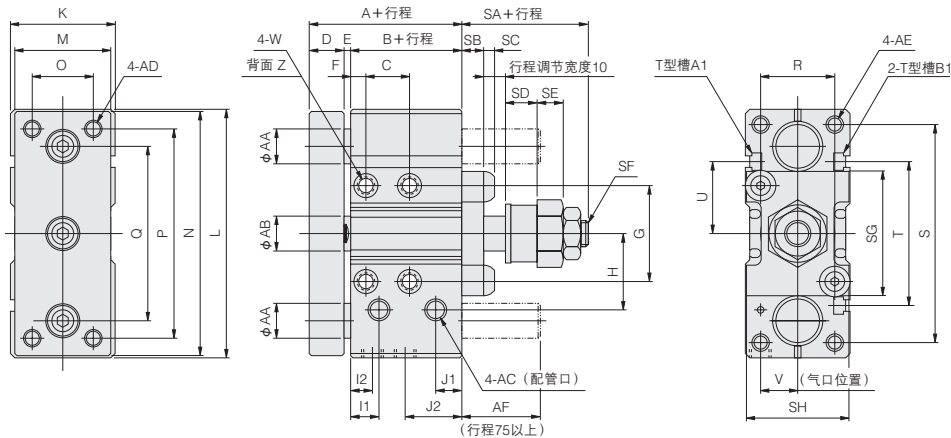
滚动轴承型 **SGDAPQ** 气缸缸径 × 行程

SGDAPQ [气缸缸径]: SGDAPQ [气缸缸径]

● φ12-φ16 (图为φ16)



● φ20 ~ φ63 (图为φ32)



直径	符号		C					D	E	F	G	H	I1	I2	J1	J2	K	L	M	N	O	P	Q	R	S	T	U	V ^注	W	
	A	B	行程																											
12	36	25	15	25	35	45	55	—	8	3	5	22	17	10	9	6	14	28	58	22	56	14	48	42	18	51	37	18.5	8.5	φ4.2 (通孔) 铰孔φ8深度4.5
16	40	27	15	25	35	45	55	—	10	3	5	26	19	10	9	7.5	16	32	68	26	66	16	56	47	20	60	44	22	9.5	φ4.2 (通孔) 铰孔φ8深度4.5
20	52	36	20	30	40	50	60	110	12	4	6	30	27	11	11	10	20	40	82	36	80	24	66	58	26	72	54	27	13.5	φ5.2 (通孔) 铰孔φ9.5深度5.5
25	54	38	20	30	40	50	60	110	12	4	6	33	29	12	12	10	21	42	92	38	90	26	76	63	30	80	54	27	14.5	φ5.2 (通孔) 铰孔φ9.5深度5.5
32	59	40	20	30	40	50	60	110	15	4	7	44	35	13	10	12	25	48	114	44	112	28	96	80	100	66	33	17	φ6.8 (通孔) 铰孔φ11深度7	
40	63	44	20	30	40	50	60	110	15	4	7	52	40	14	14	13	25	54	124	50	122	34	106	90	40	106	82	41	18	φ6.8 (通孔) 铰孔φ11深度7
50	70	47	20	30	40	50	60	110	18	5	8	66	52.5	15.5	10	15	31	66	150	62	148	42	120	110	44	130	100	50	22	φ8.6 (通孔) 铰孔φ14深度9
63	70	47	20	30	40	50	60	110	18	5	8	78	60	17	10	14	31	76	162	72	160	52	132	122	44	144	120	60	24	φ8.6 (通孔) 铰孔φ14深度9

注: V尺寸显示的是侧面配管接口的位置。

直径	符号	Z	AA	AB	AC	AD	AE	AF	行程调节										T型槽							
									SA	SB	SC	SD	SE	SF	SG	SH	A1	B1	BA	BB	BC	BD	BE	BF	BG	BH
12		M5×0.8深度8	6	6	M5×0.8	M4×0.7	M4×0.7深度8	15	31.5	6	0.6	9.7	10	M5×21	32	27	M3×0.5	M4×0.7	3.3	5.8	3	1.5	4.3	7.3	3.5	2.5
16		M5×0.8深度11	8	8	M5×0.8	M5×0.8	M5×0.8深度10	23	34.4	6	3.4	11.5	10	M6×23	35.5	31	M4×0.7	M4×0.7	4.3	7.3	3.5	1.5	4.3	7.3	3.5	3
20		M6×1深度12	12	10	Rc1/8	M6×1	M6×1深度12	27	36.8	8	4	12	10	M8×25	42	36.5	M4×0.7	M5×0.8	4.3	7.3	4	3	5.3	8.3	4.5	3
25		M6×1深度12	13	12	Rc1/8	M6×1	M6×1深度12	28	40.5	8	4	12.5	12	M10×27	45	40.5	M4×0.7	M5×0.8	4.3	7.3	4	3	5.3	8.3	4.5	3
32		M8×1.25深度16	16	16	Rc1/8	M8×1.25	M8×1.25深度16	36	48.5	10	5	14.5	12	M14×31	58	48	M5×0.8	M5×0.8	5.3	8.3	4.5	3	5.3	8.3	4.5	3
40		M8×1.25深度16	16	16	Rc1/8	M8×1.25	M8×1.25深度16	32	47	10	5	14.5	12	M14×31	67	54	M5×0.8	M6×1	5.3	8.3	4.5	3	6.3	10.3	5.5	3
50		M10×1.5深度20	20	20	Rc1/4	M10×1.5	M10×1.5深度20	39	53	12	6	13	15	M18×35	83.5	62	M5×0.8	M8×1.25	5.3	8.3	4.5	3	8.3	13.3	7	4.5
63		M10×1.5深度20	20	20	Rc1/4	M10×1.5	M10×1.5深度20	39	54	12	6	13	15	M18×35	95.5	64	M5×0.8	M8×1.25	5.3	8.3	4.5	3	8.3	13.3	7	4.5

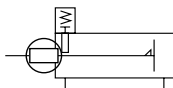
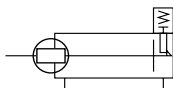
带导向装置的薄型气缸

尾端保持气缸 $\phi 12 \sim \phi 63$

表示符号

● 尾部侧尾端保持

● 活塞杆侧尾端保持



式样

项目	气缸缸径mm	12	16	20	25	32	40	50	63
动作类型		双作用型							
使用流体		空气							
使用压力范围	MPa	0.2 ~ 1.0			0.15 ~ 1.0				
保证耐压	MPa	1.5							
使用温度范围	°C	0 ~ 60							
使用速度范围	mm/s	100 ~ 500							
缓冲		橡胶缓冲方式							
加油		不需要 (但是, 加油时所加的是1种透油油 [ISO VG32] 的同等级品)							
配管连接口径		M5 × 0.8			Rc1/8			Rc1/4	
行程允差	mm	+1.5 0							
最大保持力 (尾端保持时) 注	N	79.1	140.7	219.8	343.4	562.7	879.2	1373.8	2181
反作用力 (尾端保持时)	mm	1.5		2.0					

注: 最大保持力时的耐久性为50万次。

气缸缸径及行程

气缸缸径	标准行程	可能制作最大行程
12	10、20、30、40、50、75、100	100
16		
20	10、20、30、40、50、75、100、125、150、175、200	200
25		
32		
40		
50		
63		

备注1: 中间行程可以5mm为单位进行制作。制作方法由于安装套环的缘故, 全长尺寸等与以上标准行程的尺寸相同。

(但是, 不可用于活塞杆尾端保持)

2: 行程75mm以上适用于长衬套。

标准价格 (例)

SGDAK 12×30-HL 22,300日元
 SGDAK 20×30-HL 28,750日元
 SGDAK 32×30-HL 41,250日元
 SGDAK 50×30-HL 49,200日元

小型
方形
埋入式
多形式
安装式
薄型C
薄型JC
笔形
苗条型
双气口
国际标准
拉杆中型
SD
小型
导向
带导向
 $\phi 6 \sim 10$
带导向
 $\phi 12 \sim 63$
带导向
GA
双活套杆
 $\phi 6$
双活套杆
B
阿尔法
双活套杆
中心轴
气缸
气动
滑台
杆式
滑块
多用途
滑台
Z滑台
GT
WS
MT
RT
WT
YZ
ORV
ORC $\phi 10$
ORCA
ORGA
ORK
ORC
 $\phi 63, \phi 80$
扁平
无杆
MRC
MRG
ORS
MRS
ORW
MRW
RAP
RAT
RAN
RAK
RAG
RWT
摆动
扭转
橡胶
手指
气动
手指
扁平型
气动手指
SHM
微型
SHM
低速
磁性
开关
气缸轴接头
活塞杆末端
球状接头

小型方形
埋入式
多形式安装式
薄型C
薄型JC
笔形
苗条型
双气口
国际标准拉杆中型
SD
小型导向
带导向 φ6-10
带导向 φ12-63
带导向 GA
双活塞杆 φ6
双活塞杆 B
阿尔法双活塞杆
中心轴气缸
气动滑台
杆式滑块
多用途滑台
Z滑台
GT
WS
MT
RT
WT
YZ
ORV
ORC φ10
ORCA ORGA
ORK
ORC φ63, φ80
扁平无杆
MRC MRG
ORS MRS
ORW MRW
RAP
RAT
RAN
RAK
RAG
RWT
摆动
扭转
橡胶手指
气动手指
扁平型气动手指
SHM 微型
SHM
低速
磁性开关
气缸轴接头
活塞杆端盖
球收接头

尾端保持气缸订货符号

尾端保持位置

尾部侧



活塞杆侧



轴承式样

空白: 滑动轴承型
Q : 滚动轴承型

气缸式样

K: 尾端保持气缸

动作类型

DA: 双作用型

磁性开关型号^注

空白:
无磁性开关

-ZE135: 附带ZE135

- 2线式、无触点型
- 带指示灯
- DC10 ~ 28V
- 横向引出导线

-ZE235: 附带ZE235

- 2线式、无触点型
- 带指示灯
- DC10 ~ 28V
- 向上引出导线

-ZE101: 附带ZE101

- 2线式、有触点型
- 无指示灯
- DC5 ~ 28V AC85 ~ 115V
- 横向引出导线

-ZE201: 附带ZE201

- 2线式、有触点型
- 无指示灯
- DC5 ~ 28V AC85 ~ 115V
- 向上引出导线

-ZE155: 附带ZE155

- 3线式、无触点型
- 带指示灯
- DC4.5 ~ 28V
- 横向引出导线

-ZE255: 附带ZE255

- 3线式、无触点型
- 带指示灯
- DC4.5 ~ 28V
- 向上引出导线

-ZE102: 附带ZE102

- 2线式、有触点型
- 带指示灯
- DC10 ~ 28V AC85 ~ 115V
- 横向引出导线

-ZE202: 附带ZE202

- 2线式、有触点型
- 带指示灯
- DC10 ~ 28V AC85 ~ 115V
- 向上引出导线

导线长度

A: 1000mm
B: 3000mm

磁性开关的数量

空白:
无磁性开关

1: 附带1个

2: 附带2个

基本型号				气缸缸径 × 行程				
SG	DA	K	Q	×	-HL -RL	-ZE135 -ZE235 -ZE155 -ZE255 -ZE101 -ZE201 -ZE102 -ZE202	A B	1 2 : n

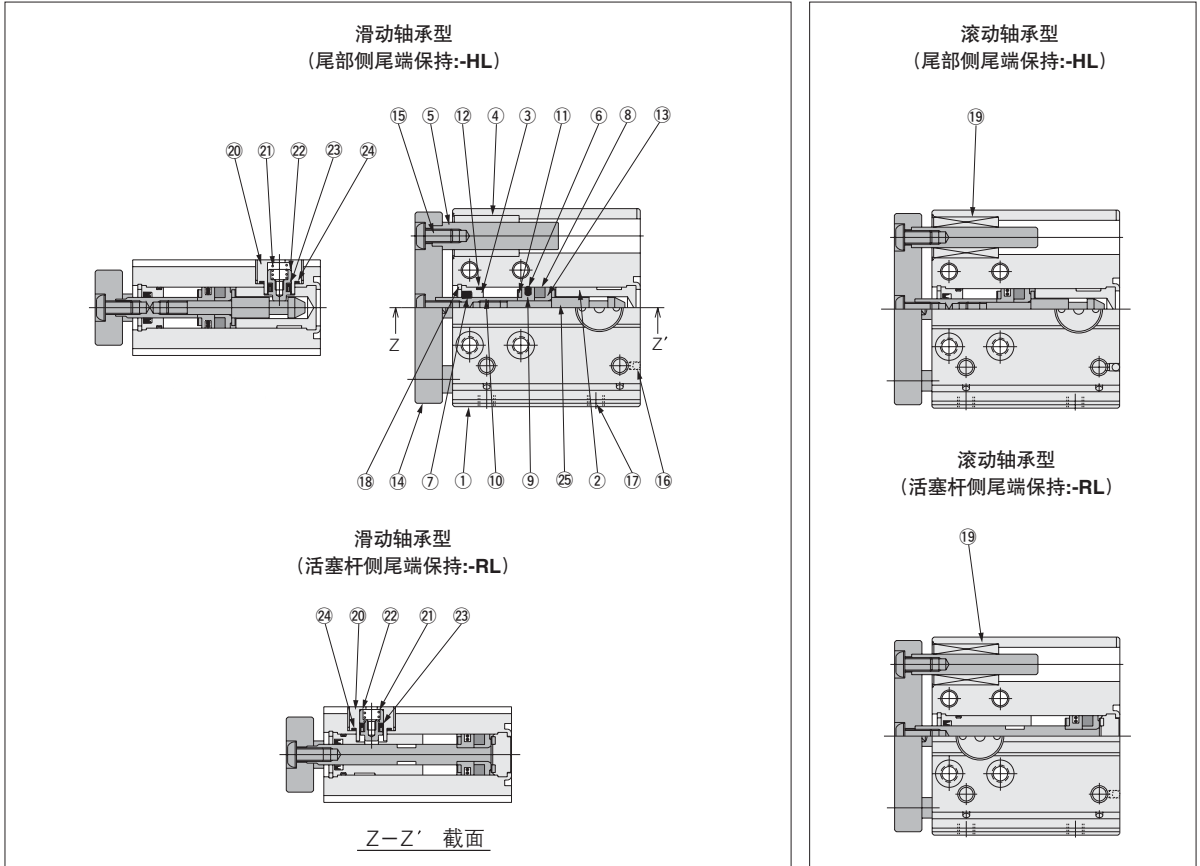
●请参阅第653页中气缸缸径与行程表。

●仅磁性开关的订货符号请参阅第666页。

注: 磁性开关的详情请参阅第666页。

内部结构及各部位名称

■尾端保持气缸（图为φ12时。）



备注：轴承个数在50行程以下时1轴1个。75行程以上时1轴2个。
金属板与活塞杆、导杆及保持结构部位不可分解。

主要部件材料

No.	品名	气缸缸径mm	12	16	20	25	32	40	50	63	
①	气缸本体		铝合金（阳极化处理）								
②	尾部罩壳		铝合金（阳极化处理）								
③	活塞杆盖		铝合金（特殊耐磨损处理）								
④	滑动轴承		铝合金（特殊耐磨损处理）								
⑤	导杆		硬钢（硬质镀铬）〔滚动：硬钢〕								
⑥	密封（活塞部）		合成橡胶（NBR）								
⑦	密封（活塞杆部）		合成橡胶（NBR）								
⑧	磁石		塑料磁铁								
⑨	活塞		铝合金（特殊防锈处理）								
⑩	活塞杆		不锈钢（硬质镀铬）				硬钢（硬质镀铬）				
⑪	缓冲垫		合成橡胶（NBR）								
⑫	O型圈（气缸部）		合成橡胶（NBR）								
⑬	支架		铝合金（特殊防锈处理）								
⑭	顶端板		铝合金（硬质阳极化处理）								
⑮	螺栓		硬钢（镀锌）								
⑯	钢球		硬钢								
⑰	堵头		软钢（镀锌）								
⑱	内卡圈		硬钢（磷化膜）								
⑲	滚动轴承		硬钢、塑料								
⑳	锁定导轨		铝合金（阳极化处理）								
㉑	弹簧		钢琴线								
㉒	锁定活塞		不锈钢								
㉓	密封（活塞杆部）		合成橡胶（NBR）								
㉔	O型圈（导杆部）		合成橡胶（NBR）								
㉕	锁定尾端		不锈钢（硬质镀铬）				硬钢（镀锌）				

小型
方形
埋入式
多形式
安装式
薄型C
薄型JC
笔形
苗条型
双气口
国际标准
拉杆中型
SD
小型
导向
带轴套型
φ6-10
带轴套型
φ12-63
带导向
GA
双活塞杆
φ6
双活塞杆
B
阿尔法
双活塞杆
中心轴
气缸
气动
滑台
杆式
滑台
多用途
滑台
Z滑台
GT
WS
MT
RT
WT
YZ
ORV
ORCφ10
ORCA
ORGA
ORK
ORC
φ53,φ80
扁平
无杆
MRC
MRG
ORS
MRS
ORW
MRW
RAP
RAT
RAN
RAK
RAG
RWT
摆动
扭转
橡胶
手指
气动
手指
扁平型
气动手指
SHM
微型
SHM
低速
磁性
开关
气缸轴套
活塞杆轴套
球状接头

小型
方形
埋入式
多形式
安装式
薄型C
薄型JC
笔形
苗条型
双气口
国际标准
拉杆中型
SD
小型
导向
带导向
GA
双活塞杆
φ6
双活塞杆
B
阿尔法
双活塞杆
中心轴
气缸
气动
滑台
杆式
滑块
多用途
滑台
Z滑台
GT
WS
MT
RT
WT
YZ
ORV
ORC φ10
ORCA
ORGA
ORK
ORC
φ53, φ80
扁平
无杆
MRC
MRG
ORS
MRS
ORW
MRW
RAP
RAT
RAN
RAK
RAG
RWT
摆动
扭转
橡胶
手指
气动
手指
扁平型
气动手指
SHM
微型
SHM
低速
磁性
开关
气缸轴接头
活塞杆顶端
球收接头

使用密封一览

内径	型号 品名	尾端保持气缸					
		活塞杆密封	活塞密封	缸筒密封圈		锁定活塞	导杆密封垫片
				活塞杆侧	尾部侧		
12	MYR-6	COP-12	Y090260	无	MYN-4	Y090066	
16	MYR-8	COP-16	Y090207	Y090207	MYN-4	Y090066	
20	MYR-10	COP-20	Y090216	Y090216	MYN-5	Y090225	
25	MYR-12	COP-25	Y090210	Y090210	MYN-5	Y090225	
32	MYR-16	COP-32	L090084	L090084	MYN-10A	Y090217	
40	MYR-16	COP-40	L090151	L090151	MYN-10A	Y090217	
50	MYR-20	COP-50	L090174	L090174	MYN-16	Y090237	
63	MYR-20	COP-63	L090180	L090180	MYN-16	Y090237	

质量

9

气缸缸径mm	质量	尾端保持气缸				选项	
		滑动轴承型		滚动轴承型		磁性开关的加算质量	
		零行程质量	行程每1mm的 加算质量	零行程质量	行程每1mm的 加算质量	ZE□□□A	ZE□□□B
12	50st以下	146	3.99	139	3.63	15	35
	75st以上	156	3.99	149	3.63		
16	50st以下	277	5.2	238	5.17		
	75st以上	307	5.2	279	5.17		
20	50st以下	490	9.0	421	8.4		
	75st以上	540	9.0	502	8.4		
25	50st以下	687	10.81	617	10.12		
	75st以上	765	10.81	695	10.12		
32	50st以下	1027	16	1018	13.71		
	75st以上	1404	16	1233	13.71		
40	50st以下	1313	17.61	1213	15.78		
	75st以上	1553	17.61	1513	15.78		
50	50st以下	2123	26.5	2057	23.27		
	75st以上	2426	26.5	2394	23.27		
63	50st以下	2760	29.65	2690	26.97		
	75st以上	3060	29.65	3028	26.97		

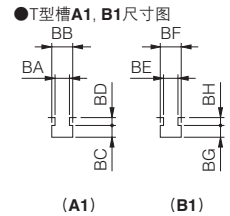
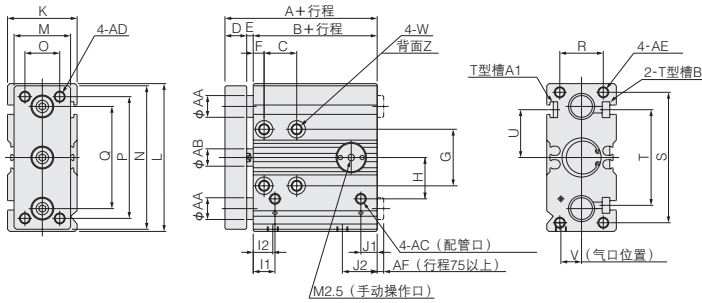
-HL尾部侧尾端保持气缸尺寸图 (mm)

滑动轴承型 **SGDAK** 气缸缸径 × 行程 -HL

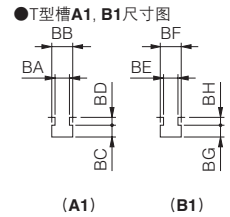
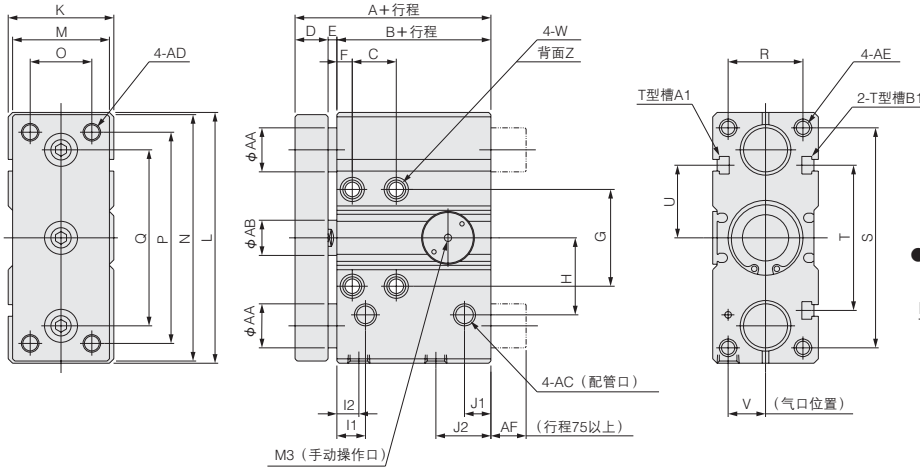


SGDAK 气缸缸径 : SGDAK 气缸缸径

● $\phi 12 \sim \phi 16$ (图为 $\phi 16$)



● $\phi 20 \sim \phi 63$ (图为 $\phi 32$)



直径	符号		C													W																										
	A	B	行程													D	E	F	G	H	I1	I2	J1	J2	K	L	M	N	O	P	Q	R	S	T	U	V注						
	10	20	30	40	50	100	125	150	175	200	250	300	350	400	450	500	550	600	650	700	750	800	850	900	950	1000	1050	1100	1150	1200	1250	1300	1350	1400	1450	1500						
12	56	45	15	25	35	45	55	—	8	3	5	22	17	10	9	6	14	28	58	22	56	14	48	42	18	51	37	18.5	8.5	$\phi 4.2$ (通孔) 螺孔 $\phi 8$ 深度4.5												
16	60	47	15	25	35	45	55	—	10	3	5	26	19	10	9	7.5	16	32	68	26	66	16	56	47	20	60	44	22	9.5	$\phi 4.2$ (通孔) 螺孔 $\phi 8$ 深度4.5												
20	72	56	20	30	40	50	60	110	12	4	6	30	27	11	11	10	20	40	82	36	80	24	66	58	26	72	54	27	13.5	$\phi 5.2$ (通孔) 螺孔 $\phi 9.5$ 深度5.5												
25	74	58	20	30	40	50	60	110	12	4	6	33	29	12	12	10	21	42	92	38	90	26	76	63	30	80	54	27	14.5	$\phi 5.2$ (通孔) 螺孔 $\phi 9.5$ 深度5.5												
32	79	60	20	30	40	50	60	110	15	4	7	44	35	13	10	12	25	48	114	44	112	28	96	80	34	100	66	33	17	$\phi 6.8$ (通孔) 螺孔 $\phi 11$ 深度7												
40	83	64	20	30	40	50	60	110	15	4	7	52	40	14	14	13	25	54	124	50	122	34	106	90	40	106	82	41	18	$\phi 6.8$ (通孔) 螺孔 $\phi 11$ 深度7												
50	100	77	20	30	40	50	60	110	18	5	8	66	52.5	15.5	10	15	31	66	150	62	148	42	120	110	44	130	100	50	22	$\phi 8.6$ (通孔) 螺孔 $\phi 14$ 深度9												
63	100	77	20	30	40	50	60	110	18	5	8	78	60	17	10	14	31	76	162	72	160	52	132	122	44	144	120	60	24	$\phi 8.6$ (通孔) 螺孔 $\phi 14$ 深度9												

注: V尺寸显示的是侧面配管接口的位置。

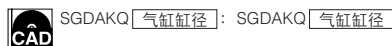
直径	符号	Z	AA	AB	AC	AD	AE	AF	T型槽									
									A1	B1	BA	BB	BC	BD	BE	BF	BG	BH
12		M5 × 0.8深度8	8	6	M5 × 0.8	M4 × 0.7	M4 × 0.7深度8	—	M3 × 0.5	M4 × 0.7	3.3	5.8	3	1.5	4.3	7.3	3.5	2.5
16		M5 × 0.8深度11	10	8	M5 × 0.8	M5 × 0.8	M5 × 0.8深度10	3	M4 × 0.7	M4 × 0.7	4.3	7.3	3.5	1.5	4.3	7.3	3.5	3
20		M6 × 1 深度12	14	10	Rc1/8	M6 × 1	M6 × 1 深度12	7	M4 × 0.7	M5 × 0.8	4.3	7.3	4	3	5.3	8.3	4.5	3
25		M6 × 1 深度12	16	12	Rc1/8	M6 × 1	M6 × 1 深度12	8	M4 × 0.7	M5 × 0.8	4.3	7.3	4	3	5.3	8.3	4.5	3
32		M8 × 1.25 深度16	20	16	Rc1/8	M8 × 1.25	M8 × 1.25 深度16	16	M5 × 0.8	M5 × 0.8	5.3	8.3	4.5	3	5.3	8.3	4.5	3
40		M8 × 1.25 深度16	20	16	Rc1/8	M8 × 1.25	M8 × 1.25 深度16	12	M5 × 0.8	M6 × 1	5.3	8.3	4.5	3	6.3	10.3	5.5	3
50		M10 × 1.5 深度20	25	20	Rc1/4	M10 × 1.5	M10 × 1.5 深度20	9	M5 × 0.8	M8 × 1.25	5.3	8.3	4.5	3	8.3	13.3	7	4.5
63		M10 × 1.5 深度20	25	20	Rc1/4	M10 × 1.5	M10 × 1.5 深度20	9	M5 × 0.8	M8 × 1.25	5.3	8.3	4.5	3	8.3	13.3	7	4.5

- 小型方形
- 埋入式
- 多形式安装式
- 薄型C
- 薄型JC
- 笔形
- 苗条型
- 双气口
- 国际标准拉杆中型
- SD
- 小型导向
- 带侧槽型 $\phi 6 \sim 10$
- 带侧槽型 $\phi 12 \sim 63$
- 带导向 GA
- 双活塞杆 $\phi 6$
- 双活塞杆 B
- 阿尔法双活塞杆
- 中心轴气缸
- 气动滑台
- 杆式滑台
- 多用途滑台
- Z滑台
- GT
- WS
- MT
- RT
- WT
- YZ
- ORV
- ORC $\phi 10$
- ORCA
- ORGA
- ORK
- ORC $\phi 63, \phi 80$
- 扁平无杆
- MRC
- MRG
- ORS
- MRS
- ORW
- MRW
- RAP
- RAT
- RAN
- RAK
- RAG
- RWT
- 摆动
- 扭转
- 橡胶手指
- 气动手指
- 扁平型气动手指
- SHM
- 微型
- SHM
- 低速
- 磁性开关
- 气缸轴端头
- 活塞杆端头
- 球铰接头

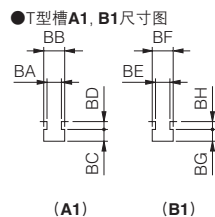
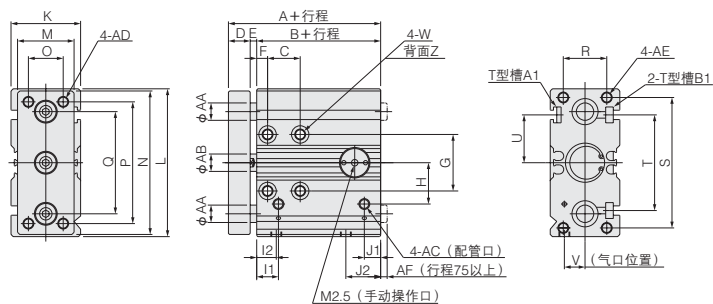
小型
方形
埋入式
多形式
安装式
薄型C
薄型JC
笔形
苗条型
双气口
国际标准
拉杆中型
SD
小型
导向
带密封
φ6-10
带密封
φ12-63
带导向
GA
双活套杆
φ6
双活套杆
B
阿尔法
双活套杆
中心轴
气缸
气动
滑台
杆式
滑块
多用途
滑台
Z滑台
GT
WS
MT
RT
WT
YZ
ORV
ORCA φ10
ORCA
ORGA
ORK
ORC φ53, φ80
扁平
无杆
MRC
MRG
ORS
MRS
ORW
ORWRV
摆动
扭转
橡胶
手指
气动
手指
扁平型
气动手指
SHM
微型
SHM
低速
50
磁性
开关
气缸轴头
带密封
埋入式
接收头

-HL尾部侧尾端保持气缸尺寸图 (mm)

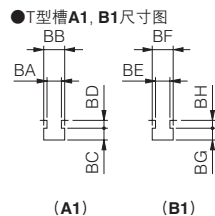
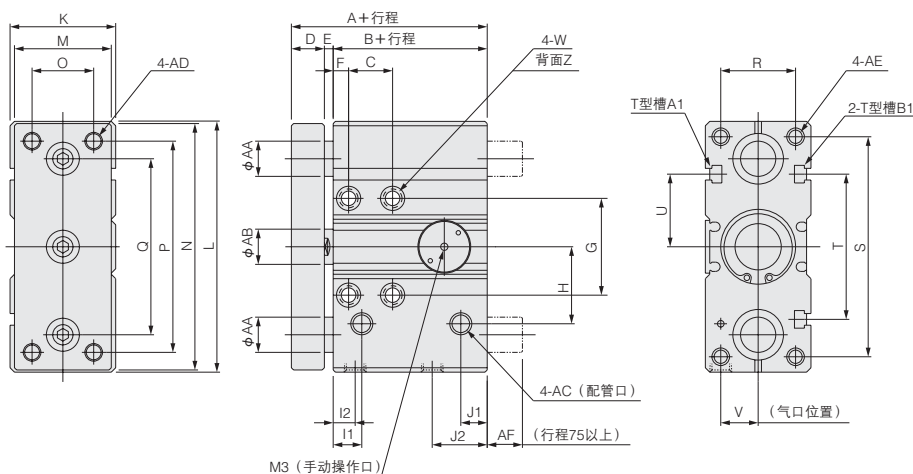
滚动轴承型 SGAQK 气缸缸径 × 行程 -HL



● φ12-φ16 (图为φ16)



● φ20 ~ φ63 (图为φ32)



直径	符号		C 行程							D	E	F	G	H	I1	I2	J1	J2	K	L	M	N	O	P	Q	R	S	T	U	V注	W
	A	B	10	20	30	40	50-100	125以上																							
12	56	45	15	25	35	45	55	—	8	3	5	22	17	10	9	6	14	28	58	22	56	14	48	42	18	51	37	18.5	8.5	φ4.2 (通孔) 铰孔φ8深度4.5	
16	60	47	15	25	35	45	55	—	10	3	5	26	19	10	9	7.5	16	32	68	26	66	16	56	47	20	60	44	22	9.5	φ4.2 (通孔) 铰孔φ8深度4.5	
20	72	56	20	30	40	50	60	110	12	4	6	30	27	11	11	10	20	40	82	36	80	24	66	58	26	72	54	27	13.5	φ5.2 (通孔) 铰孔φ9.5深度5.5	
25	74	58	20	30	40	50	60	110	12	4	6	33	29	12	12	10	21	42	92	38	90	26	76	63	30	80	54	27	14.5	φ5.2 (通孔) 铰孔φ9.5深度5.5	
32	79	60	20	30	40	50	60	110	15	4	7	44	35	13	10	12	25	48	114	44	112	28	96	80	34	100	66	33	17	φ6.8 (通孔) 铰孔φ11深度7	
40	83	64	20	30	40	50	60	110	15	4	7	52	40	14	14	13	25	54	124	50	122	34	106	90	40	106	82	41	18	φ6.8 (通孔) 铰孔φ11深度7	
50	100	77	20	30	40	50	60	110	18	5	8	66	52.5	15.5	10	15	31	66	150	62	148	42	120	110	44	130	100	50	22	φ8.6 (通孔) 铰孔φ14深度9	
63	100	77	20	30	40	50	60	110	18	5	8	78	60	17	10	14	31	76	162	72	160	52	132	122	44	144	120	60	24	φ8.6 (通孔) 铰孔φ14深度9	

注: V尺寸显示的是侧面配管接口的位置。

直径	符号	Z	AA	AB	AC	AD	AE	AF	T型槽		BA	BB	BC	BD	BE	BF	BG	BH
									A1	B1								
12		M5 × 0.8深度8	6	6	M5 × 0.8	M4 × 0.7	M4 × 0.7深度8	—	M3 × 0.5	M4 × 0.7	3.3	5.8	3	1.5	4.3	7.3	3.5	2.5
16		M5 × 0.8深度11	8	8	M5 × 0.8	M5 × 0.8	M5 × 0.8深度10	3	M4 × 0.7	M4 × 0.7	4.3	7.3	3.5	1.5	4.3	7.3	3.5	3
20		M6 × 1 深度12	12	10	Rc1/8	M6 × 1	M6 × 1 深度12	7	M4 × 0.7	M5 × 0.8	4.3	7.3	4	3	5.3	8.3	4.5	3
25		M6 × 1 深度12	13	12	Rc1/8	M6 × 1	M6 × 1 深度12	8	M4 × 0.7	M5 × 0.8	4.3	7.3	4	3	5.3	8.3	4.5	3
32		M8 × 1.25 深度16	16	16	Rc1/8	M8 × 1.25	M8 × 1.25 深度16	16	M5 × 0.8	M5 × 0.8	5.3	8.3	4.5	3	5.3	8.3	4.5	3
40		M8 × 1.25 深度16	16	16	Rc1/8	M8 × 1.25	M8 × 1.25 深度16	12	M5 × 0.8	M6 × 1	5.3	8.3	4.5	3	6.3	10.3	5.5	3
50		M10 × 1.5 深度20	20	20	Rc1/4	M10 × 1.5	M10 × 1.5 深度20	9	M5 × 0.8	M8 × 1.25	5.3	8.3	4.5	3	8.3	13.3	7	4.5
63		M10 × 1.5 深度20	20	20	Rc1/4	M10 × 1.5	M10 × 1.5 深度20	9	M5 × 0.8	M8 × 1.25	5.3	8.3	4.5	3	8.3	13.3	7	4.5

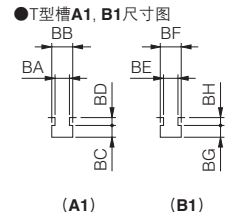
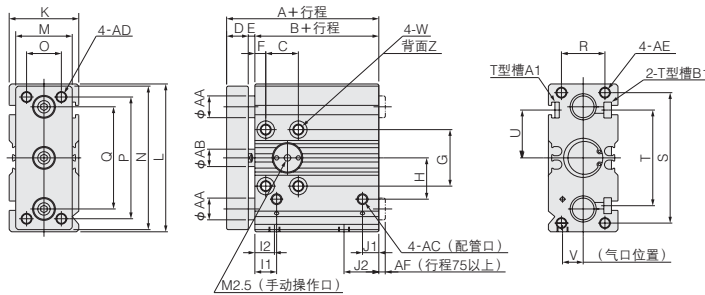
-RL活塞杆侧尾端保持气缸尺寸图 (mm)

滑动轴承型 **SGDAK** 气缸缸径 × 行程 **-RL**

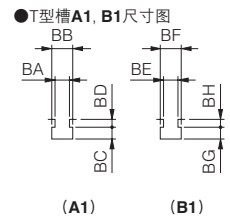
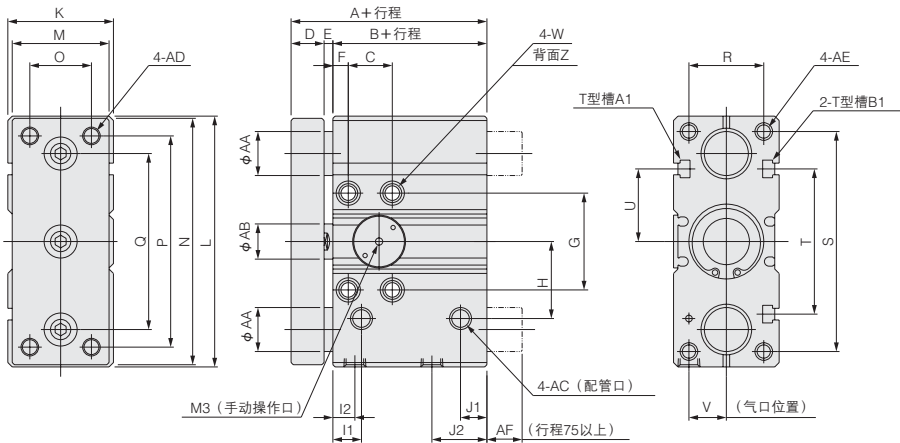


SGDAK 气缸缸径 : SGDAK 气缸缸径

● $\phi 12$ - $\phi 16$ (图为 $\phi 16$)



● $\phi 20$ ~ $\phi 63$ (图为 $\phi 32$)



直径	符号		C								D	E	F	G	H	I1	I2	J1	J2	K	L	M	N	O	P	Q	R	S	T	U	V注	W
	A	B	行程																													
12	56	45	15	25	35	45	55	—	8	3	5	22	17	10	9	6	14	28	58	22	56	14	48	42	18	51	37	18.5	8.5	$\phi 4.2$ (通孔) 螺孔 $\phi 8$ 深度4.5		
16	60	47	15	25	35	45	55	—	10	3	5	26	19	10	9	7.5	16	32	68	26	66	16	56	47	20	60	44	22	9.5	$\phi 4.2$ (通孔) 螺孔 $\phi 8$ 深度4.5		
20	72	56	20	30	40	50	60	110	12	4	6	30	27	11	11	10	20	40	82	36	80	24	66	58	26	72	54	27	13.5	$\phi 5.2$ (通孔) 螺孔 $\phi 9.5$ 深度5.5		
25	74	58	20	30	40	50	60	110	12	4	6	33	29	12	12	10	21	42	92	38	90	26	76	63	30	80	54	27	14.5	$\phi 5.2$ (通孔) 螺孔 $\phi 9.5$ 深度5.5		
32	79	60	20	30	40	50	60	110	15	4	7	44	35	13	10	12	25	48	114	44	112	28	96	80	34	100	66	33	17	$\phi 6.8$ (通孔) 螺孔 $\phi 11$ 深度7		
40	83	64	20	30	40	50	60	110	15	4	7	52	40	14	14	13	25	54	124	50	122	34	106	90	40	106	82	41	18	$\phi 6.8$ (通孔) 螺孔 $\phi 11$ 深度7		
50	100	77	20	30	40	50	60	110	18	5	8	66	52.5	15.5	10	15	31	66	150	62	148	42	120	110	44	130	100	50	22	$\phi 8.6$ (通孔) 螺孔 $\phi 14$ 深度9		
63	100	77	20	30	40	50	60	110	18	5	8	78	60	17	10	14	31	76	162	72	160	52	132	122	44	144	120	60	24	$\phi 8.6$ (通孔) 螺孔 $\phi 14$ 深度9		

注: V尺寸显示的是侧面配管接口的位置。

直径	符号	Z	AA	AB	AC	AD	AE	AF	T型槽									
									A1	B1	BA	BB	BC	BD	BE	BF	BG	BH
12		M5 × 0.8 深度8	8	6	M5 × 0.8	M4 × 0.7	M4 × 0.7 深度8	—	M3 × 0.5	M4 × 0.7	3.3	5.8	3	1.5	4.3	7.3	3.5	2.5
16		M5 × 0.8 深度11	10	8	M5 × 0.8	M5 × 0.8	M5 × 0.8 深度10	3	M4 × 0.7	M4 × 0.7	4.3	7.3	3.5	1.5	4.3	7.3	3.5	3
20		M6 × 1 深度12	14	10	Rc1/8	M6 × 1	M6 × 1 深度12	7	M4 × 0.7	M5 × 0.8	4.3	7.3	4	3	5.3	8.3	4.5	3
25		M6 × 1 深度12	16	12	Rc1/8	M6 × 1	M6 × 1 深度12	8	M4 × 0.7	M5 × 0.8	4.3	7.3	4	3	5.3	8.3	4.5	3
32		M8 × 1.25 深度16	20	16	Rc1/8	M8 × 1.25	M8 × 1.25 深度16	16	M5 × 0.8	M5 × 0.8	5.3	8.3	4.5	3	5.3	8.3	4.5	3
40		M8 × 1.25 深度16	20	16	Rc1/8	M8 × 1.25	M8 × 1.25 深度16	12	M5 × 0.8	M6 × 1	5.3	8.3	4.5	3	6.3	10.3	5.5	3
50		M10 × 1.5 深度20	25	20	Rc1/4	M10 × 1.5	M10 × 1.5 深度20	9	M5 × 0.8	M8 × 1.25	5.3	8.3	4.5	3	8.3	13.3	7	4.5
63		M10 × 1.5 深度20	25	20	Rc1/4	M10 × 1.5	M10 × 1.5 深度20	9	M5 × 0.8	M8 × 1.25	5.3	8.3	4.5	3	8.3	13.3	7	4.5

- 小型方形
- 埋入式
- 多形式安装式
- 薄型C
- 薄型JC
- 笔形
- 苗条型
- 双气口
- 国际标准拉杆中型
- SD
- 小型导向
- 带侧槽 $\phi 6$ - 10
- 带侧槽 $\phi 12$ - 63
- 带导向GA
- 双活套杆 $\phi 6$
- 双活套杆 B
- 阿尔法双活套杆
- 中心轴气缸
- 气动滑台
- 杆式滑台
- 多用途滑台
- Z滑台
- GT
- WS
- MT
- RT
- WT
- YZ
- ORV
- ORC $\phi 10$
- ORCA
- ORGA
- ORK
- ORC $\phi 63, \phi 80$
- 扁平无杆
- MRC
- MRG
- ORS
- MRS
- ORW
- MRW
- RAP
- RAT
- RAN
- RAK
- RAG
- RWT
- 摆动
- 扭转
- 橡胶手指
- 气动手指
- 扁平型气动手指
- SHM
- 微型
- SHM
- 低速
- 磁性开关

气缸接头
活塞杆顶端
球铰接头

小型
方形
埋入式
多形式
安装式
薄型C
薄型JC
笔形
苗条型
双气口
国际标准
拉杆中型
SD
小型
导向
系列规格
φ6-10
系列规格
φ12-63
带导向
GA
双活塞杆
φ6
双活塞杆
B
阿尔法
双活塞杆
中心轴
气缸
气动
滑台
杆式
滑块
多用途
滑台
Z滑台
GT
WS
MT
RT
WT
YZ
ORV
ORCφ10
ORCA
ORGA
ORK
ORC
φ63,φ80
扁平
无杆
MRC
MRG
ORS
MRS
ORW
ORMW
摆动
扭转
橡胶
手指
气动
手指
扁平型
气动手指
SHM
微型
SHM
低速
50
磁性
开关
气缸轴头
双活塞杆
端盖
接收头

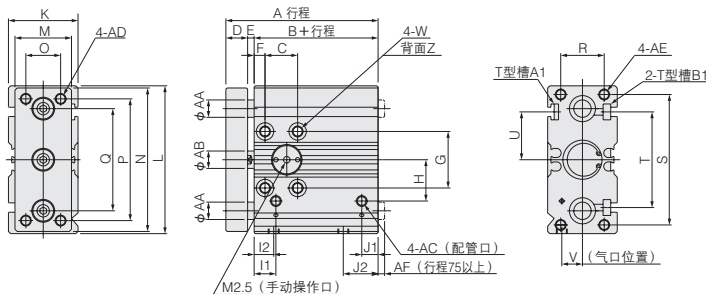
-RL活塞杆侧尾端保持气缸尺寸图 (mm)

滚动轴承型 **SGDAKQ** 气缸缸径 × 行程 **-RL**

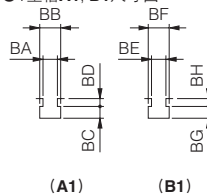


SGDAKQ [气缸缸径]: SGDAKQ [气缸缸径]

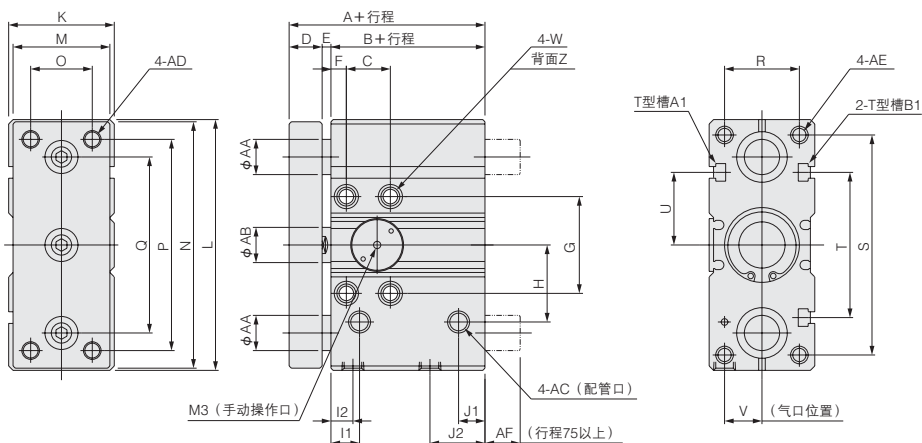
● φ12-φ16 (图为φ16)



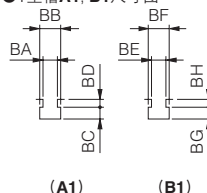
●T型槽A1, B1尺寸图



● φ20 ~ φ63 (图为φ32)



●T型槽A1, B1尺寸图



符号 直径	A B		C 行程							D	E	F	G	H	I1	I2	J1	J2	K	L	M	N	O	P	Q	R	S	T	U	V注	W
	10	20	30	40	50-100	125以上																									
RAP 12	56	45	15	25	35	45	55	—	8	3	5	22	17	10	9	6	14	28	58	22	56	14	48	42	18	51	37	18.5	8.5	φ4.2 (通孔) 铰孔φ8深度4.5	
RAT 16	60	47	15	25	35	45	55	—	10	3	5	26	19	10	9	7.5	16	32	68	26	66	16	56	47	20	60	44	22	9.5	φ4.2 (通孔) 铰孔φ8深度4.5	
RAN 20	72	56	20	30	40	50	60	110	12	4	6	30	27	11	11	10	20	40	82	36	80	24	66	58	26	72	54	27	13.5	φ5.2 (通孔) 铰孔φ9.5深度5.5	
RAK 25	74	58	20	30	40	50	60	110	12	4	6	33	29	12	12	10	21	42	92	38	90	26	76	63	30	80	54	27	14.5	φ5.2 (通孔) 铰孔φ9.5深度5.5	
RAG 32	79	60	20	30	40	50	60	110	15	4	7	44	35	13	10	12	25	48	114	44	112	28	96	80	34	100	66	33	17	φ6.8 (通孔) 铰孔φ11深度7	
RWT 40	83	64	20	30	40	50	60	110	15	4	7	52	40	14	14	13	25	54	124	50	122	34	106	90	40	106	82	41	18	φ6.8 (通孔) 铰孔φ11深度7	
50	100	77	20	30	40	50	60	110	18	5	8	66	52.5	15.5	10	15	31	66	150	62	148	42	120	110	44	130	100	50	22	φ8.6 (通孔) 铰孔φ14深度9	
63	100	77	20	30	40	50	60	110	18	5	8	78	60	17	10	14	31	76	162	72	160	52	132	122	44	144	120	60	24	φ8.6 (通孔) 铰孔φ14深度9	

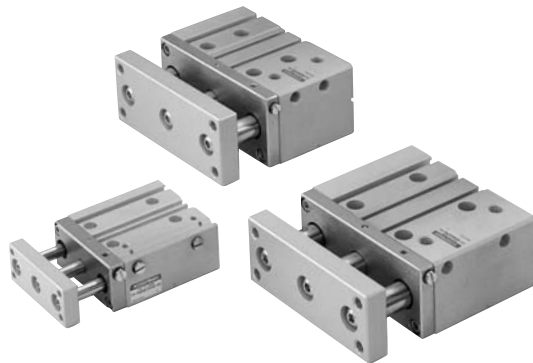
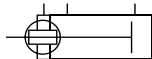
注: V尺寸显示的是侧面配管接口的位置。

符号 直径	Z	AA	AB	AC	AD	AE	AF	T型槽									
								A1	B1	BA	BB	BC	BD	BE	BF	BG	BH
12	M5 × 0.8 深度8	6	6	M5 × 0.8	M4 × 0.7	M4 × 0.7 深度8	—	M3 × 0.5	M4 × 0.7	3.3	5.8	3	1.5	4.3	7.3	3.5	2.5
16	M5 × 0.8 深度11	8	8	M5 × 0.8	M5 × 0.8	M5 × 0.8 深度10	3	M4 × 0.7	M4 × 0.7	4.3	7.3	3.5	1.5	4.3	7.3	3.5	3
20	M6 × 1 深度12	12	10	Rc1/8	M6 × 1	M6 × 1 深度12	7	M4 × 0.7	M5 × 0.8	4.3	7.3	4	3	5.3	8.3	4.5	3
25	M6 × 1 深度12	13	12	Rc1/8	M6 × 1	M6 × 1 深度12	8	M4 × 0.7	M5 × 0.8	4.3	7.3	4	3	5.3	8.3	4.5	3
32	M8 × 1.25 深度16	16	16	Rc1/8	M8 × 1.25	M8 × 1.25 深度16	16	M5 × 0.8	M5 × 0.8	5.3	8.3	4.5	3	5.3	8.3	4.5	3
40	M8 × 1.25 深度16	16	16	Rc1/8	M8 × 1.25	M8 × 1.25 深度16	12	M5 × 0.8	M6 × 1	5.3	8.3	4.5	3	6.3	10.3	5.5	3
50	M10 × 1.5 深度20	20	20	Rc1/4	M10 × 1.5	M10 × 1.5 深度20	9	M5 × 0.8	M8 × 1.25	5.3	8.3	4.5	3	8.3	13.3	7	4.5
63	M10 × 1.5 深度20	20	20	Rc1/4	M10 × 1.5	M10 × 1.5 深度20	9	M5 × 0.8	M8 × 1.25	5.3	8.3	4.5	3	8.3	13.3	7	4.5

带导向装置的薄型气缸

适用于清洁系统的气缸 $\phi 12 \sim \phi 63$

表示符号



注意：施加横向载荷使用，或作为升降机使用时，请在标准型的20%负载下使用。

式样

项目	气缸缸径mm	12	16	20	25	32	40	50	63
动作类型		双作用型							
使用流体		空气							
使用压力范围	MPa	0.2 ~ 1.0			0.15 ~ 1.0				
保证耐压	MPa	1.5							
使用温度范围	°C	0 ~ 60							
使用速度范围	mm/s	100 ~ 300							
缓冲		橡胶缓冲方式							
加油		不可							
配管连接口径		M5 × 0.8			Rc1/8			Rc1/4	
集尘气口直径		M5 × 0.8							
行程允差	mm	+1.5 0							

备注：由于附带 $\phi 20 \sim \phi 63$ 的配管接口用的堵头，涂抹了密封剂后，在拧入时请注意不要让密封剂进入气缸内部。

气缸缸径及行程

气缸缸径	标准行程	可能制作最大行程
12	10、20、30、40、50、75、100	100
16		
20	10、20、30、40、50、75、100、125、150、175、200	200
25		
32		
40		
50		
63		

备注1：中间行程可以5mm为单位进行制作。制作方法由于安装套环的缘故，全长尺寸等与以上标准行程的尺寸相同。

2：行程75mm以上适用于长衬套。

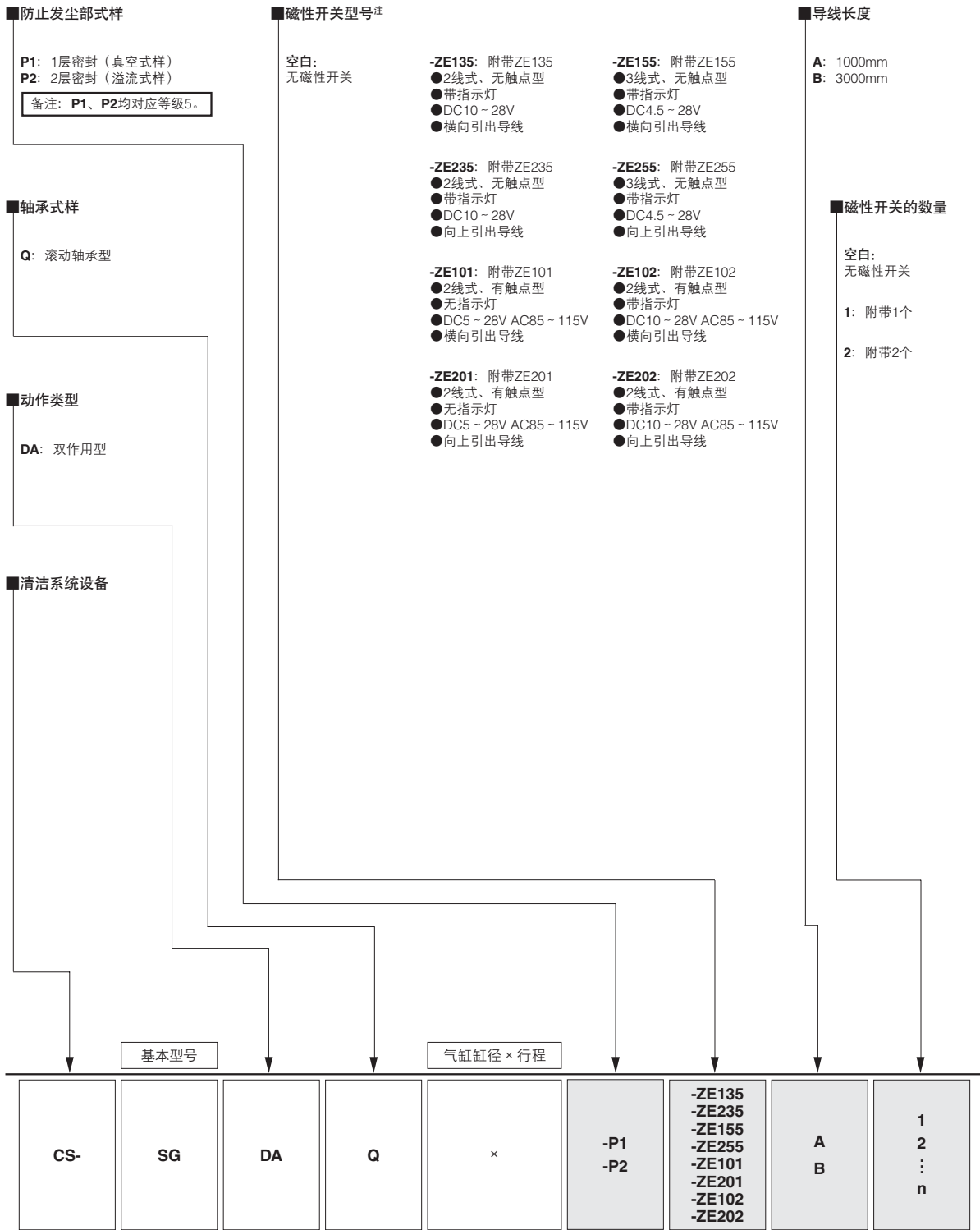
标准价格（例）

CS-SGDAQ 12 × 30-P1	27,500日元
CS-SGDAQ 20 × 30-P1	34,000日元
CS-SGDAQ 32 × 30-P1	46,750日元
CS-SGDAQ 50 × 30-P1	57,550日元

小型
方形
埋入式
多形式
安装式
薄型C
薄型JC
笔形
苗条型
双气口
国际标准
拉杆中型
SD
小型
导向
薄型埋入型
 $\phi 6 \sim 10$
薄型埋入型
 $\phi 12 \sim 63$
带导向
GA
双活塞杆
 $\phi 6$
双活塞杆
B
阿尔法
双活塞杆
中心轴
气缸
气动
滑台
杆式
滑块
多用途
滑台
Z滑台
GT
WS
MT
RT
WT
YZ
ORV
ORC $\phi 10$
ORCA
ORGA
ORK
ORC
 $\phi 63, \phi 80$
扁平
无杆
MRC
MRG
ORS
MRS
ORW
MRW
RAP
RAT
RAN
RAK
RAG
RWT
摆动
扭转
橡胶
手指
气动
手指
扁平型
气动手指
SHM
微型
SHM
低速
磁性
开关
气缸轴接头
活塞杆接头
球状接头

小型方形
埋入式
多形式安装式
薄型C
薄型JC
笔形
苗条型
双气口
国际标准拉杆中型
SD
小型导向
带轴衬型 φ6-10
带轴衬型 φ12-63
带导向GA
双活塞杆φ6
双活塞杆B
阿尔法双活塞杆
中心轴气缸
气动滑台
杆式滑块
多用途滑台
Z滑台
GT
WS
MT
RT
WT
YZ
ORV
ORC φ10
ORCA
ORGA
ORK
ORC φ63, φ80
扁平无杆
MRC
MRG
ORS
MRS
ORW
MRW
RAP
RAT
RAN
RAK
RAG
RWT
摆动
扭转
橡胶手指
气动手指
扁平型
气动手指
SHM
微型
SHM
SHM
低速
磁性开关
气缸轴接头
活套杆端嘴
球吸头

对应清洁系统的气缸订货符号



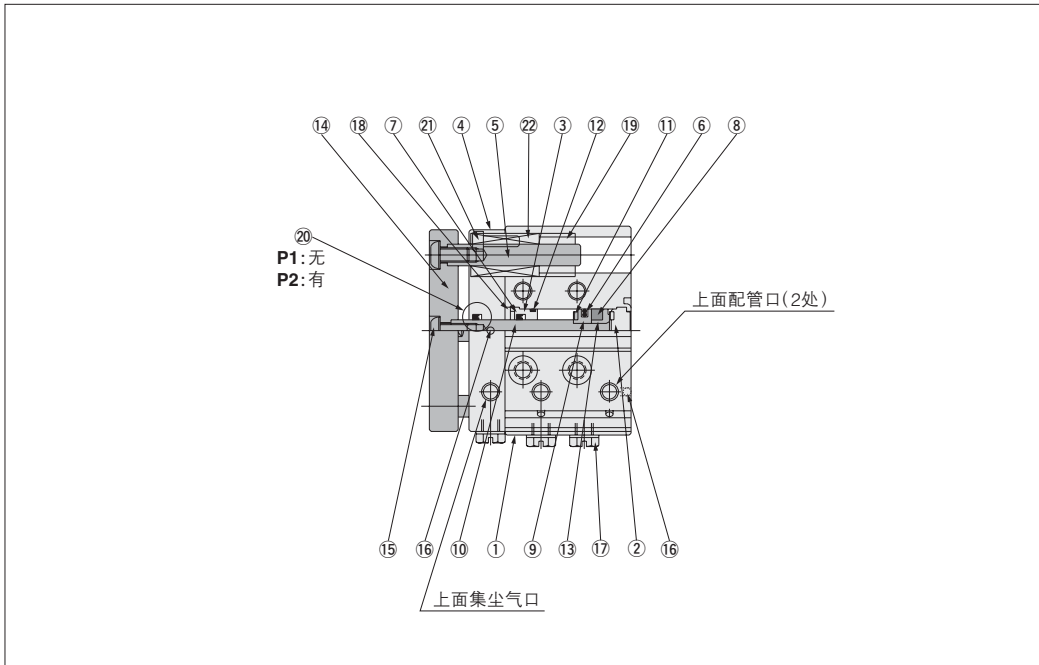
●请参阅661页中气缸缸径与行程的表格。

●仅磁性开关的订货符号请参阅666页。

注: 磁性开关的详情请参阅第666页。

内部结构及各部位名称

■适用于清洁系统的气缸（图为φ12的情况。）



备注：轴承个数在50行程以下时1轴1个。75行程以上时1轴2个。
顶端板、活塞杆及导向杆均不可分解。

主要部件材料

No.	品名	气缸缸径mm	12	16	20	25	32	40	50	63
①	气缸主体					铝合金（阳极化处理）				
②	尾部罩壳					铝合金（阳极化处理）				
③	活塞杆盖					铝合金（特殊耐磨损处理）				
④	防尘罩					铝合金（阳极化处理）				
⑤	导杆					不锈钢				
⑥	密封（活塞部）					合成橡胶（NBR）				
⑦	密封（活塞杆部）					合成橡胶（NBR）				
⑧	磁石					塑料磁铁				
⑨	活塞					铝合金（特殊防锈处理）				
⑩	活塞杆					不锈钢（硬质镀铬）				
⑪	缓冲垫					合成橡胶（NBR）				
⑫	O型圈					合成橡胶（NBR）				
⑬	支撑					铝合金（特殊防锈处理）				
⑭	顶端板					铝合金（阳极化处理）				
⑮	螺栓					硬钢（镀镍）		不锈钢		
⑯	钢球					不锈钢				
⑰	堵头		黄铜（镀镍）			不锈钢（仅φ20-φ63附带）				
⑱	内卡圈					硬钢（磷化膜）				
⑲	套环					铝合金（特殊防锈处理）				
⑳	防尘密封					合成橡胶（NBR）				
㉑	螺栓					不锈钢				
㉒	滚动轴承					硬钢、树脂（低尘处理）				

小型
方形
埋入式
多形式
安装式
薄型C
薄型JC
笔形
苗条型
双气口
国际标准
拉杆中型
SD
小型
导向
带导向
φ6-10
带导向
φ12-63
带导向
GA
双活套杆
φ6
双活套杆
B
阿尔法
双活套杆
中心轴
气缸
气动
滑台
杆式
滑块
多用途
滑台
Z滑台
GT
WS
MT
RT
WT
YZ
ORV
ORCφ10
ORCA
ORGA
ORK
ORC
φ63,φ80
扁平
无杆
MRC
MRG
ORS
MRS
ORW
MRW
RAP
RAT
RAN
RAK
RAG
RWT
摆动
扭转
橡胶
手指
气动
手指
扁平型
气动手指
SHM
微型
SHM
低速
磁性
开关
气缸轴接头
活套杆接头
球状接头

小型
方形
埋入式
多形式
安装式
薄型C
薄型JC
笔形
苗条型
双气口
国际标准
拉杆中型
SD
小型
导向
带导向
GA
双活塞杆
φ6
双活塞杆
B
阿尔法
双活塞杆
中心轴
气缸
气动
滑台
杆式
滑块
多用途
滑台
Z滑台
GT
WS
MT
RT
WT
YZ
ORV
ORC φ10
ORCA
ORGA
ORK
ORC
φ53, φ80
扁平
无杆
MRC
MRG
ORS
MRS
ORW
MRW
RAP
RAT
RAN
RAK
RAG
RWT
摆动
扭转
橡胶
手指
气动
手指
扁平型
气动手指
SHM
微型
SHM
低速
磁性
开关
气缸轴接头
活塞杆顶端
球收接头

使用密封一览

内径	型号 品名	适用于清洁系统的气缸			
		活塞杆密封 防尘密封	活塞密封	缸筒密封圈	
				活塞杆侧	尾部侧
12	MYR-6	COP-12	Y090260	无	
16	MYR-8	COP-16	Y090207	Y090207	
20	MYR-10	COP-20	Y090216	Y090216	
25	MYR-12	COP-25	Y090210	Y090210	
32	MYR-16	COP-32	L090084	L090084	
40	MYR-16	COP-40	L090151	L090151	
50	MYR-20	COP-50	L090174	L090174	
63	MYR-20	COP-63	L090180	L090180	

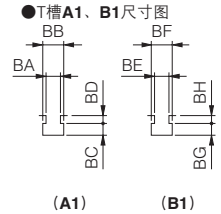
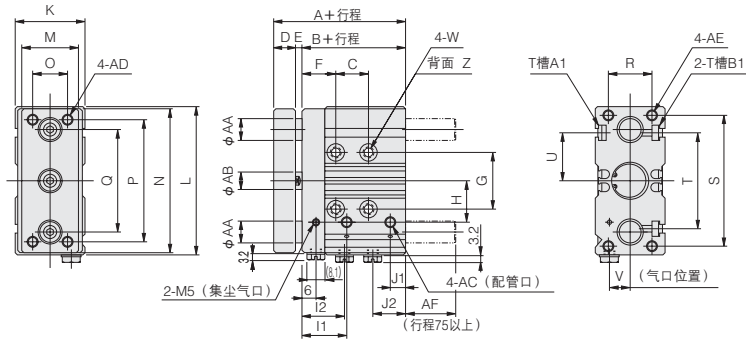
质量

气缸缸径mm	类型 质量	适用于清洁系统的气缸		选项	
		零行程质量	行程每1mm 的加算质量	磁性开关的加算质量	
				ZE□□□A	ZE□□□B
12	50st以下	158	3.63	15	35
	75st以上	168	3.63		
16	50st以下	256	5.17		
	75st以上	297	5.17		
20	50st以下	440	8.4		
	75st以上	521	8.4		
25	50st以下	642	10.12		
	75st以上	720	10.12		
32	50st以下	1012	13.71		
	75st以上	1227	13.71		
40	50st以下	1230	15.78		
	75st以上	1530	15.78		
50	50st以下	2082	23.27		
	75st以上	2419	23.27		
63	50st以下	2700	26.97		
	75st以上	3038	26.97		

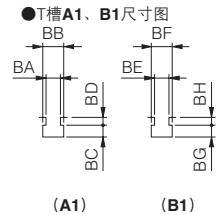
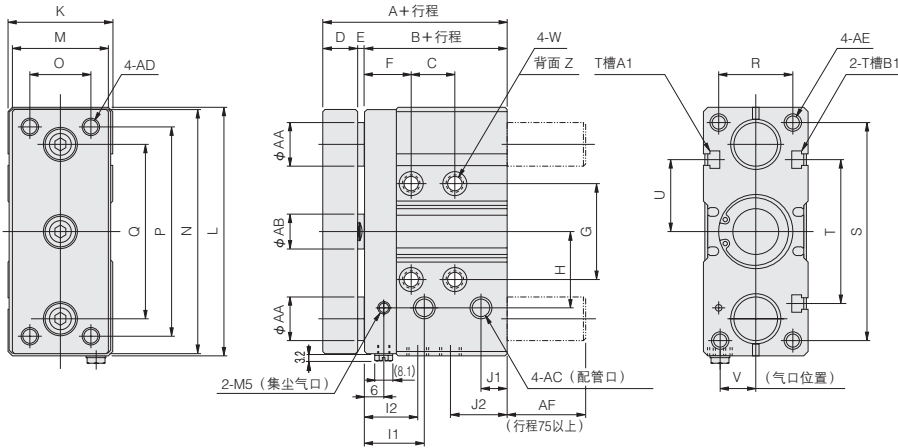
清洁系统专用的气缸尺寸图 (mm)

滚动轴承型 CS-SGDAQ 气缸缸径 × 行程

● $\phi 12$ - $\phi 16$ (图为 $\phi 16$)



● $\phi 20$ ~ $\phi 63$ (图为 $\phi 32$)



直径	符号		C							D	E	F	G	H	I1	I2	J1	J2	K	L	M	N	O	P	Q	R	S	T	U	V注	W						
	A	B	行程																												4.2	4.2	5.2	5.2	6.8	6.8	8.6
12	46	35	15	25	35	45	55	—	8	3	15	22	17	20	19	6	14	28	58	22	56	14	48	42	18	51	37	18.5	8.5	$\phi 4.2$ (通孔) 锁孔 $\phi 8$ 深度4.5	$\phi 4.2$ (通孔) 锁孔 $\phi 8$ 深度4.5	$\phi 5.2$ (通孔) 锁孔 $\phi 9.5$ 深度5.5	$\phi 5.2$ (通孔) 锁孔 $\phi 9.5$ 深度5.5	$\phi 6.8$ (通孔) 锁孔 $\phi 11$ 深度7	$\phi 6.8$ (通孔) 锁孔 $\phi 11$ 深度7	$\phi 8.6$ (通孔) 锁孔 $\phi 14$ 深度9	$\phi 8.6$ (通孔) 锁孔 $\phi 14$ 深度9
16	50	37	15	25	35	45	55	—	10	3	15	26	19	20	19	7.5	16	32	68	26	66	16	56	47	20	60	44	22	9.5	$\phi 4.2$ (通孔) 锁孔 $\phi 8$ 深度4.5	$\phi 4.2$ (通孔) 锁孔 $\phi 8$ 深度4.5	$\phi 5.2$ (通孔) 锁孔 $\phi 9.5$ 深度5.5	$\phi 5.2$ (通孔) 锁孔 $\phi 9.5$ 深度5.5	$\phi 6.8$ (通孔) 锁孔 $\phi 11$ 深度7	$\phi 6.8$ (通孔) 锁孔 $\phi 11$ 深度7	$\phi 8.6$ (通孔) 锁孔 $\phi 14$ 深度9	$\phi 8.6$ (通孔) 锁孔 $\phi 14$ 深度9
20	62	46	20	30	40	50	60	110	12	4	16	30	27	21	10	20	40	82	36	80	24	66	58	26	72	54	27	13.5	$\phi 4.2$ (通孔) 锁孔 $\phi 8$ 深度4.5	$\phi 4.2$ (通孔) 锁孔 $\phi 8$ 深度4.5	$\phi 5.2$ (通孔) 锁孔 $\phi 9.5$ 深度5.5	$\phi 5.2$ (通孔) 锁孔 $\phi 9.5$ 深度5.5	$\phi 6.8$ (通孔) 锁孔 $\phi 11$ 深度7	$\phi 6.8$ (通孔) 锁孔 $\phi 11$ 深度7	$\phi 8.6$ (通孔) 锁孔 $\phi 14$ 深度9	$\phi 8.6$ (通孔) 锁孔 $\phi 14$ 深度9	
25	64	48	20	30	40	50	60	110	12	4	16	33	29	22	10	21	42	92	38	90	26	76	63	30	80	54	27	14.5	$\phi 4.2$ (通孔) 锁孔 $\phi 8$ 深度4.5	$\phi 4.2$ (通孔) 锁孔 $\phi 8$ 深度4.5	$\phi 5.2$ (通孔) 锁孔 $\phi 9.5$ 深度5.5	$\phi 5.2$ (通孔) 锁孔 $\phi 9.5$ 深度5.5	$\phi 6.8$ (通孔) 锁孔 $\phi 11$ 深度7	$\phi 6.8$ (通孔) 锁孔 $\phi 11$ 深度7	$\phi 8.6$ (通孔) 锁孔 $\phi 14$ 深度9	$\phi 8.6$ (通孔) 锁孔 $\phi 14$ 深度9	
32	69	50	20	30	40	50	60	110	15	4	17	44	35	23	20	12	25	48	114	44	112	28	96	80	34	100	66	33	17	$\phi 4.2$ (通孔) 锁孔 $\phi 8$ 深度4.5	$\phi 4.2$ (通孔) 锁孔 $\phi 8$ 深度4.5	$\phi 5.2$ (通孔) 锁孔 $\phi 9.5$ 深度5.5	$\phi 5.2$ (通孔) 锁孔 $\phi 9.5$ 深度5.5	$\phi 6.8$ (通孔) 锁孔 $\phi 11$ 深度7	$\phi 6.8$ (通孔) 锁孔 $\phi 11$ 深度7	$\phi 8.6$ (通孔) 锁孔 $\phi 14$ 深度9	$\phi 8.6$ (通孔) 锁孔 $\phi 14$ 深度9
40	73	54	20	30	40	50	60	110	15	4	17	52	40	24	24	13	25	54	124	50	122	34	106	90	40	106	82	41	18	$\phi 4.2$ (通孔) 锁孔 $\phi 8$ 深度4.5	$\phi 4.2$ (通孔) 锁孔 $\phi 8$ 深度4.5	$\phi 5.2$ (通孔) 锁孔 $\phi 9.5$ 深度5.5	$\phi 5.2$ (通孔) 锁孔 $\phi 9.5$ 深度5.5	$\phi 6.8$ (通孔) 锁孔 $\phi 11$ 深度7	$\phi 6.8$ (通孔) 锁孔 $\phi 11$ 深度7	$\phi 8.6$ (通孔) 锁孔 $\phi 14$ 深度9	$\phi 8.6$ (通孔) 锁孔 $\phi 14$ 深度9
50	80	57	20	30	40	50	60	110	18	5	18	66	52.5	25.5	20	15	31	66	150	62	148	42	120	110	44	130	100	50	22	$\phi 4.2$ (通孔) 锁孔 $\phi 8$ 深度4.5	$\phi 4.2$ (通孔) 锁孔 $\phi 8$ 深度4.5	$\phi 5.2$ (通孔) 锁孔 $\phi 9.5$ 深度5.5	$\phi 5.2$ (通孔) 锁孔 $\phi 9.5$ 深度5.5	$\phi 6.8$ (通孔) 锁孔 $\phi 11$ 深度7	$\phi 6.8$ (通孔) 锁孔 $\phi 11$ 深度7	$\phi 8.6$ (通孔) 锁孔 $\phi 14$ 深度9	$\phi 8.6$ (通孔) 锁孔 $\phi 14$ 深度9
63	80	57	20	30	40	50	60	110	18	5	18	78	60	27	20	14	31	76	162	72	160	52	132	122	44	144	120	60	24	$\phi 4.2$ (通孔) 锁孔 $\phi 8$ 深度4.5	$\phi 4.2$ (通孔) 锁孔 $\phi 8$ 深度4.5	$\phi 5.2$ (通孔) 锁孔 $\phi 9.5$ 深度5.5	$\phi 5.2$ (通孔) 锁孔 $\phi 9.5$ 深度5.5	$\phi 6.8$ (通孔) 锁孔 $\phi 11$ 深度7	$\phi 6.8$ (通孔) 锁孔 $\phi 11$ 深度7	$\phi 8.6$ (通孔) 锁孔 $\phi 14$ 深度9	$\phi 8.6$ (通孔) 锁孔 $\phi 14$ 深度9

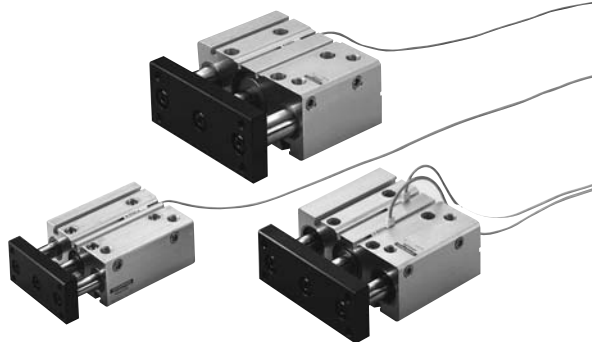
注: V尺寸显示的是侧面配管接口的位置。

直径	符号	Z	AA	AB	AC	AD	AE	AF	T槽		BA	BB	BC	BD	BE	BF	BG	BH
									A1	B1								
12		M5 × 0.8 深度8	6	6	M5 × 0.8	M4 × 0.7	M4 × 0.7 深度8	5	M3 × 0.5	M4 × 0.7	3.3	5.8	3	1.5	4.3	7.3	3.5	2.5
16		M5 × 0.8 深度11	8	8	M5 × 0.8	M5 × 0.8	M5 × 0.8 深度10	13	M4 × 0.7	M4 × 0.7	4.3	7.3	3.5	1.5	4.3	7.3	3.5	3
20		M6 × 1 深度12	12	10	Rc1/8	M6 × 1	M6 × 1 深度12	17	M4 × 0.7	M5 × 0.8	4.3	7.3	4	3	5.3	8.3	4.5	3
25		M6 × 1 深度12	13	12	Rc1/8	M6 × 1	M6 × 1 深度12	18	M4 × 0.7	M5 × 0.8	4.3	7.3	4	3	5.3	8.3	4.5	3
32		M8 × 1.25 深度16	16	16	Rc1/8	M8 × 1.25	M8 × 1.25 深度16	26	M5 × 0.8	M5 × 0.8	5.3	8.3	4.5	3	5.3	8.3	4.5	3
40		M8 × 1.25 深度16	16	16	Rc1/8	M8 × 1.25	M8 × 1.25 深度16	22	M5 × 0.8	M6 × 1	5.3	8.3	4.5	3	6.3	10.3	5.5	3
50		M10 × 1.5 深度20	20	20	Rc1/4	M10 × 1.5	M10 × 1.5 深度20	29	M5 × 0.8	M8 × 1.25	5.3	8.3	4.5	3	8.3	13.3	7	4.5
63		M10 × 1.5 深度20	20	20	Rc1/4	M10 × 1.5	M10 × 1.5 深度20	29	M5 × 0.8	M8 × 1.25	5.3	8.3	4.5	3	8.3	13.3	7	4.5

- 小型 方形
- 埋入式
- 多形式 安装式
- 薄型C
- 薄型JC
- 笔形
- 苗条型
- 双气口
- 国际标准 拉杆中型
- SD
- 小型 导向
- 带轴套型 $\phi 6$ - 10
- 带轴套型 $\phi 12$ - 63
- 带导向 GA
- 双活塞杆 $\phi 6$
- 双活塞杆 B
- 阿尔法 双活塞杆
- 中心轴 气缸
- 气动 滑台
- 杆式 滑台
- 多用 滑台
- Z滑台
- GT
- WS
- MT
- RT
- WT
- YZ
- ORV
- ORC $\phi 10$
- ORCA ORGA
- ORK
- ORC $\phi 63, \phi 80$
- 扁平 无杆
- MRC MRG
- MRS MRS
- ORW
- MRW
- RAP
- RAT
- RAN
- RAK
- RAG
- RWT
- 摆动
- 扭转
- 橡胶 手指
- 气动 手指
- 扁平型 气动手指
- SHM 微型
- SHM
- 低速
- 磁性 开关
- 气缸轴端 活塞杆端 球铰接头

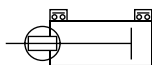
带导向装置的薄型气缸 磁性开关

无触点型、有触点型

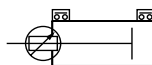


表示符号

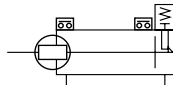
●标准气缸



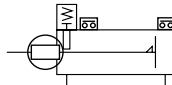
●行程调节气缸



●尾端保持气缸（尾部侧）



●尾端保持气缸（活塞杆侧）



订货符号

		—		—	SGDA	
						导线长度
						A — 1000mm
						B — 3000mm
	气缸式样		磁性开关形式			
空白	— 标准		ZE135 — 无触点型 带指示灯	DC10V~28V	横向引出导线	
	— 行程调节		ZE235 — 无触点型 带指示灯	DC10V~28V	向上引出导线	
	— 尾端保持		ZE101 — 有触点型 无指示灯	DC5V~28V AC85~115V	横向引出导线	
CS	— 清洁系统		ZE201 — 有触点型 无指示灯	DC5V~28V AC85~115V	向上引出导线	
			ZE155 — 无触点型 带指示灯	DC4.5V~28V	横向引出导线	
			ZE255 — 无触点型 带指示灯	DC4.5V~28V	向上引出导线	
			ZE102 — 有触点型 带指示灯	DC10V~28V AC85~115V	横向引出导线	
			ZE202 — 有触点型 带指示灯	DC10V~28V AC85~115V	向上引出导线	

●磁性开关的详情请参阅1441页。

小型
方形
埋入式
多形式
安装式
薄型C
薄型JC
笔形
苗条型
双气口
国际标准
拉杆中型
SD
小型
导向
带行程调节
φ6-10
带行程调节
φ12-63
带导向
GA
双活塞杆
φ6
双活塞杆
B
阿尔法
双活塞杆
中心轴
气缸
气动
滑台
杆式
滑块
多用途
滑台
Z滑台
GT
WS
MT
RT
WT
YZ
ORV
ORC φ10
ORCA
ORGA
ORK
ORC
φ63, φ80
扁平
无杆
MRC
MRG
ORS
MRS
ORW
MRW
RAP
RAT
RAN
RAK
RAG
RWT
摆动
扭转
橡胶
手指
气动
手指
扁平型
气动手指
SHM
微型
SHM
低速
磁性
开关
气缸轴接头
活塞杆端盖
橡胶接头

使用磁性开关的最小气缸行程

●无触点型

气缸缸径	安装2个 ^注		安装1个
	1面安装	2面安装	
12~63	10		5

注：行程5mm的情况下，也可以安装2个。
但可能有重叠的情况出现，敬请注意。

●有触点型

气缸缸径	安装2个		安装1个
	1面安装	2面安装	
12~63	10		10

磁性开关动作范围·应差·最高感度位置

●动作范围：ℓ

是指从活塞移动，磁性开关ON后，活塞继续沿相同方向移动，直至OFF为止的距离。

●应差：C

是指从活塞移动，磁性开关ON后，再沿相反方向移动活塞，直至OFF为止的距离。

●无触点型

项目	直径	12	16	20	25	32	40	50	63
动作范围：ℓ		2~4	2~5	3.5~7.5	4~8	3~7	3.5~7.5	3.5~7.5	4~8.5
应差：C		1.0以下							
最高感度位置 ^注		6							

注：最高感度位置为从导线的对侧端面的距离。

备注：上表为参考值。

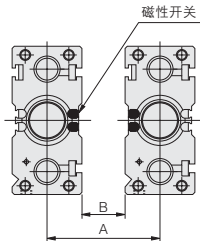
●有触点型

项目	直径	12	16	20	25	32	40	50	63
动作范围：ℓ		5.5~8	6.5~9	10~13	11.5~15	9~11.5	10~13.5	10.5~14.5	11~15.5
应差：C		1.0以下							
最高感度位置 ^注		10							

注：最高感度位置为从导线的对侧端面的距离。

备注：上表为参考值。

将磁性开关相邻进行安装时



邻接气缸使用的情况下，安装气缸时请不要低于下表数值。

顶端板同一方向

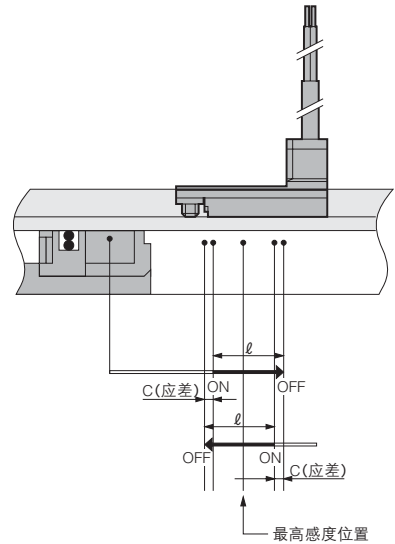
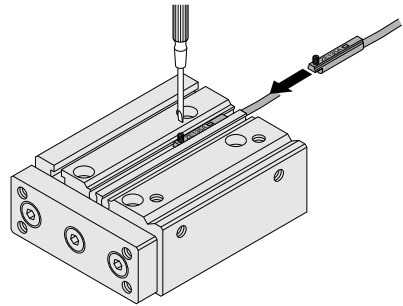
气缸缸径	无触点型		有触点型		mm
	A	B	A	B	
12	33		28		0
16	37	5	32		
20	45		40		
25	50		42		
32	56	8	48		
40	62		54		0
50	78		66		
63	88	12	76		

顶端板相反方向

气缸缸径	无触点型		有触点型		mm
	A	B	A	B	
12	34		28		0
16	38	6	32		
20	46		40		
25	54		42		
32	60	12	48		
40	66		54		0
50	84		66		
63	94	18	76		

磁性开关的移动要领

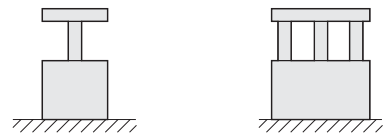
- 如拧松固定螺钉，磁性开关可沿着缸筒的开关安装槽移动。
- 固定螺钉的拧紧扭矩请设置在0.1N·m~0.2N·m左右。



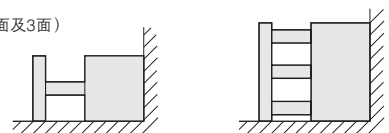
有关磁性开关安装、拆卸的注意事项

带导向装置的薄型气缸φ12~φ63、行程在10mm以下时，在下图状态下安装气缸后，不可安装或拆卸磁性开关，敬请注意。

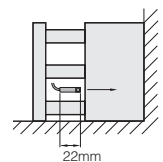
底面安装



角安装（2面及3面）



※行程20mm以上时，推出金属板（气缸伸出侧状态）状态下，可以安装或拆卸磁性开关。



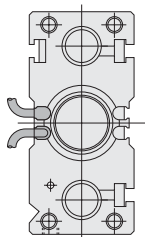
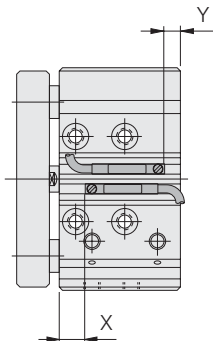
- 小型方形
- 埋入式
- 多形式安装式
- 薄型C
- 薄型JC
- 笔形
- 苗条型
- 双气口
- 国际标准拉杆中型
- SD
- 小型导向
- 带磁线圈 φ6~10
- 带磁线圈 φ12~63
- 带导向GA
- 双活塞杆 φ6
- 双活塞杆 B
- 阿尔法双活塞杆
- 中心轴气缸
- 气动滑台
- 杆式滑台
- 多用滑台
- Z滑台
- GT
- WS
- MT
- RT
- WT
- YZ
- ORV
- ORCφ10
- ORCA
- ORGA
- ORK
- ORC φ63, φ80
- 扁平无杆
- MRC
- MRG
- ORS
- MRS
- ORW
- MRW
- RAP
- RAT
- RAN
- RAK
- RAG
- RWT
- 摆动
- 扭转
- 橡胶手指
- 气动手指
- 扁平型气动手指
- SHM
- 微型
- SHM
- 低速
- 磁性开关
- 气缸轴接头
- 活塞杆接头
- 球铰接头

小型
方形
埋入式
多形式
安装式
薄型C
薄型JC
笔形
苗条型
双气口
国际标准
拉杆中型
SD
小型
导向
带刮板
φ6-10
带刮板
φ12-63
带导向
GA
双活塞杆
φ6
双活塞杆
B
阿尔法
双活塞杆
中心轴
气缸
气动
滑台
杆式
滑块
多用途
滑台
Z滑台
GT
WS
MT
RT
WT
YZ
ORV
ORC φ10
ORCA
ORGA
ORK
ORC
φ63, φ80
扁平
无杆
MRC
MRG
ORS
MRS
ORW
MRW
RAP
RAT
RAN
RAK
RAG
RWT
摆动
扭转
橡胶
手指
气动
手指
扁平型
气动手指
SHM
微型
SHM
低速
磁性
开关
气缸轴接头
活塞杆端盖
球收接头

行程末端检出磁性开关的安装位置

如将磁性开关安装在如图位置（表中数值为参考值），在行程末端磁石将到达磁性开关的最高感度位置。

●标准气缸



※刮板式样为：标准气缸主体长度+10mm，输入气口位置错开尾部侧10mm。

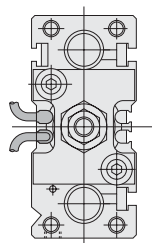
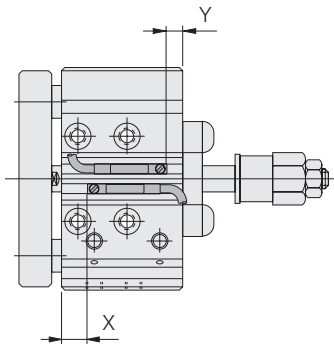
■无触点型

符号		直径	12	16	20	25	32	40	50	63
X	无刮板	9.5	11	14	16	15	16.5	16.5	16.5	16.5
	附带刮板	19.5	21	24	26	25	26.5	26.5	26.5	26.5
Y	无刮板	3.5	4.5	10	10	13	15.5	18.5	18.5	18.5
	附带刮板	3.5	4.5	10	10	13	15.5	18.5	18.5	18.5

■有触点型

符号		直径	12	16	20	25	32	40	50	63
X	无刮板	5.5	7	10	12	11	12.5	12.5	12.5	12.5
	附带刮板	15.5	17	20	22	21	22.5	22.5	22.5	22.5
Y	无刮板	0	0	6	6	9	11.5	14.5	14.5	14.5
	附带刮板	0	0	6	6	9	11.5	14.5	14.5	14.5

●行程调节气缸



■无触点型

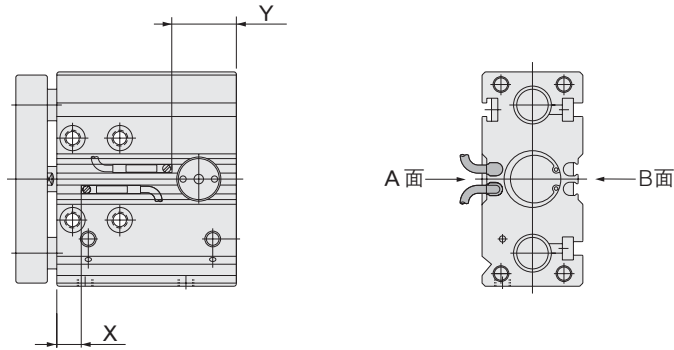
符号		直径	12	16	20	25	32	40	50	63
X	无刮板	7	7	10	11	15	16.5	16.5	16.5	16.5
	附带刮板	6	8	14	15	13	15.5	18.5	18.5	18.5

■有触点型

符号		直径	12	16	20	25	32	40	50	63
X	无刮板	3	3	6	7	11	12.5	12.5	12.5	12.5
	附带刮板	2	4	10	11	9	11.5	14.5	14.5	14.5

如将磁性开关安装在如图位置（表中数值为参考值），在行程末端磁石将到达磁性开关的最高感应位置。

●尾部侧尾端保持气缸



■无触点型

符号	直径	12	16	20	25	32	40	50	63
X		9.5	11	14	16	15	16.5	16.5	16.5
Y		23.5	24.5	30	30	33	35.5	48.5	48.5

mm

备注：当尾部侧尾端保持型St=10时，不在A面安装磁性开关。（在B面安装。）

■有触点型

符号	直径	12	16	20	25	32	40	50	63
X		5.5	7	10	12	11	12.5	12.5	12.5
Y		20	20	26	26	29	31.5	44.5	44.5

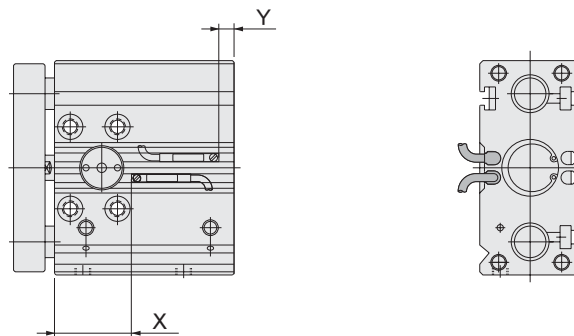
mm

备注：当尾部侧尾端保持型St=10时，不在A面安装磁性开关。（在B面安装。）

⚠ 如右图所示，在尾部侧尾端保持气缸(-HL)上安装磁性开关时，2根导线无法全部从尾部侧拉出，请注意。但是可以安装在B面上。

因保持装置部位磁性开关有干涉。

●活塞杆部侧尾端保持气缸



■无触点型

符号	直径	12	16	20	25	32	40	50	63
X		29.5	31	34	36	35	36.5	46.5	46.5
Y		3.5	4.5	10	10	13	15.5	18.5	18.5

mm

■有触点型

符号	直径	12	16	20	25	32	40	50	63
X		25.5	27	30	32	31	32.5	42.5	42.5
Y		0	0	6	6	9	11.5	14.5	14.5

mm

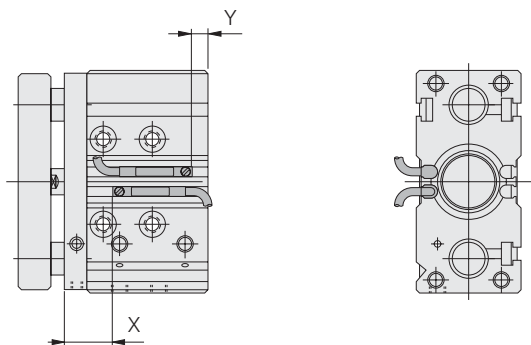
- 小型方形
- 埋入式
- 多形式安装式
- 薄型C
- 薄型JC
- 笔形
- 苗条型
- 双气口
- 国际标准拉杆中型
- SD
- 小型导向
- 带导向 φ6-10
- 带导向 φ12-63
- 带导向 GA
- 双活塞杆 φ6
- 双活塞杆 B
- 阿尔法双活塞杆
- 中心轴气缸
- 气动滑台
- 杆式滑块
- 多用途滑台
- Z滑台
- GT
- WS
- MT
- RT
- WT
- YZ
- ORV
- ORCφ10
- ORCA
- ORGA
- ORK
- ORC φ63, φ80
- 扁平无杆
- MRC
- MRG
- ORS
- MRS
- ORW
- MRW
- RAP
- RAT
- RAN
- RAK
- RAG
- RWT
- 摆动
- 扭转
- 橡胶手指
- 气动手指
- 扁平型气动手指
- SHM微型
- SHM
- 低速
- 磁性开关
- 气缸轴接头
- 活塞杆末端球头

小型方形
埋入式
多形式安装式
薄型C
薄型JC
笔形
苗条型
双气口
国际标准拉杆中型
SD
小型导向
带磁球密封 φ6-10
带磁球密封 φ12-63
带导向GA
双活塞杆 φ6
双活塞杆B
阿尔法双活塞杆
中心轴气缸
气动滑台
杆式滑块
多用途滑台
Z滑台
GT
WS
MT
RT
WT
YZ
ORV
ORC φ10
ORCA
ORGA
ORK
ORC φ63, φ80
扁平无杆
MRC
MRG
ORS
MRS
ORW
MRW
RAP
RAT
RAN
RAK
RAG
RWT
摆动
扭转
橡胶手指
气动手指
扁平型气动手指
SHM
微型
SHM
低速
磁性开关
气缸轴接头
活套杆接头
球头接头

行程末端检出磁性开关的安装位置

如将磁性开关安装在如图位置（表中数值为参考值），在行程末端磁石将到达磁性开关的最高感度位置。

●适用于清洁系统的气缸



■无触点型

符号	直径	12	16	20	25	32	40	50	63
X		19.5	21	24	26	25	26.5	26.5	26.5
Y		3.5	4.5	10	10	13	15.5	18.5	18.5

mm

■有触点型

符号	直径	12	16	20	25	32	40	50	63
X		15.5	17	20	22	21	22.5	22.5	22.5
Y		0	0	6	6	9	11.5	14.5	14.5

mm